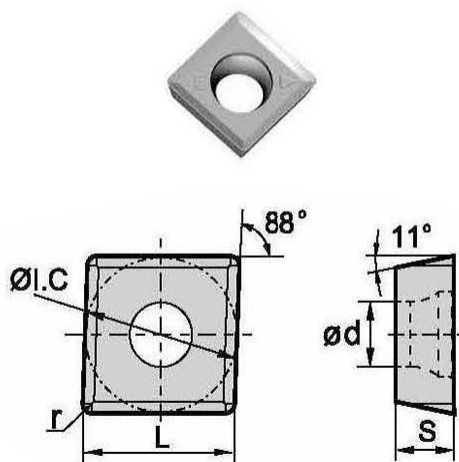


Исх. № _____ от 21.11.2024г.

КОММЕРЧЕСКОЕ ПРЕДЛОЖЕНИЕ

Благодарим Вас за интерес, проявленный к оборудованию, предлагаемому группой компаний СТАНКО групп. Настоящим предлагаем Вашему вниманию технико-коммерческое предложение на поставку следующего оборудования, компании JPW Tools AG (Швейцария), страна происхождения (Тайвань, Китай)

Сменная твердосплавная пластина МРНТ060304-DM/YBG302



Технические характеристики:

Цена с НДС, тенге

по запросу

Склад

Пусконаладочные работы:

Подключение, запуск и отладка станка, по согласованию, от 7 до 10% от стоимости закупаемого станка и оснастки, в зависимости от степени подготовленности рабочего места, плюс сумма командировочных.

Подготовка фундамента, электросети (в стоимость пусконаладочных работ не входит).

Для установки станка необходим бетонный фундамент толщиной не менее 200 мм или покрытие, способное выдерживать нагрузку исходя из расчета характеристики станка.

Цены, указанные в предложении, понимаются на условиях DDP Инкотермс 2017 (*г.Астана, Алматы и областные центры до склада транспортных организаций*) и включают стоимость упаковки, транспортировки, страховки, а также возможные налоги и таможенные пошлины, без учета скидок.

Доставка до 100 кг за счет Покупателя;

Доставка от 100 кг до 500 кг за счет Поставщика;

Доставка свыше 500 кг, по договоренности.

При изменении курса тенге на 3%, цены пересматриваются.

Гарантия на оборудование согласно условиям завода изготовителя (инструкции по эксплуатации, гарантийного талона).

Условие поставки – 100% предоплата, цены указаны с учетом НДС. Возможно обсуждение схем оплаты.

По всем вопросам обращаться:

г.Алматы: + 7 727 222 333 5

г.Астана: + 7 7172 653 649