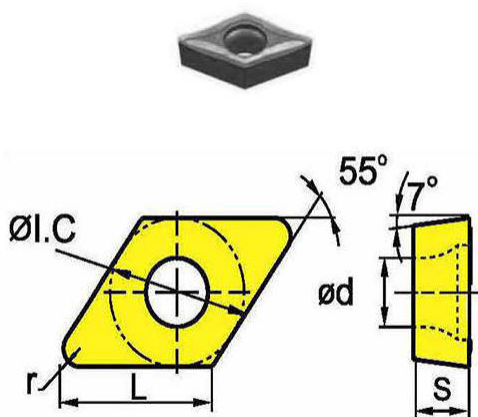


Исх. № \_\_\_\_\_ от 21.11.2024г.

### КОММЕРЧЕСКОЕ ПРЕДЛОЖЕНИЕ

Благодарим Вас за интерес, проявленный к оборудованию, предлагаемому группой компаний СТАНКО групп. Настоящим предлагаем Вашему вниманию технико-коммерческое предложение на поставку следующего оборудования, компании JPW Tools AG (Швейцария), страна происхождения (Тайвань, Китай)

#### Сменная твердосплавная пластина DCMT11T308-HM/SD1025



#### Технические характеристики:

Цена с НДС, тенге

по запросу

Склад

**Пусконаладочные работы:**

Подключение, запуск и отладка станка, по согласованию, от 7 до 10% от стоимости закупаемого станка и оснастки, в зависимости от степени подготовленности рабочего места, плюс сумма командировочных.

**Подготовка фундамента, электросети (в стоимость пусконаладочных работ не входит).**

Для установки станка необходим бетонный фундамент толщиной не менее 200 мм или покрытие, способное выдерживать нагрузку исходя из расчета характеристики станка.

Цены, указанные в предложении, понимаются на условиях DDP Инкотермс 2017 (*г.Астана, Алматы и областные центры до склада транспортных организаций*) и включают стоимость упаковки, транспортировки, страховки, а также возможные налоги и таможенные пошлины, без учета скидок.

Доставка до 100 кг за счет Покупателя;

Доставка от 100 кг до 500 кг за счет Поставщика;

Доставка свыше 500 кг, по договоренности.

**При изменении курса тенге на 3%, цены пересматриваются.**

Гарантия на оборудование согласно условиям завода изготовителя (инструкции по эксплуатации, гарантийного талона).

Условие поставки – 100% предоплата, цены указаны с учетом НДС. Возможно обсуждение схем оплаты.

По всем вопросам обращаться:

г.Алматы: + 7 727 222 333 5

г.Астана: + 7 7172 653 649