

ИНСТРУКЦИЯ ПО ЭКСПЛУАТАЦИИ

ДОЛБЁЖНЫЙ СТАНОК 719 А

ВМХ Тул Груп АГ (WMH Tool Group AG)
Банштрассе 24, СН-8603 Шверценбах
(Изготовлено на Тайване)

Долбёжный станок 719 А



1. ОБЩИЕ УКАЗАНИЯ

Станок предназначен для изготовления квадратных, прямоугольных и подобных отверстий в изделиях из дерева.

Обработка других материалов недопустима, или может производиться только после консультации с представителями компании.

Наряду с указаниями по технике безопасности, содержащимися в инструкции по эксплуатации, и особыми предписаниями Вашей страны необходимо принимать во внимание общепринятые технические правила работы на сверлильных станках.

Каждое отклонение от этих правил при использовании рассматривается как неправильное применение и продавец не несет ответственность за повреждения, произошедшие в результате этого.

В станке нельзя производить никаких технических изменений. Ответственность несет только пользователь.

Использовать станок только в технически исправном состоянии. Станок разрешается эксплуатировать лицам, которые ознакомлены с его работой, техническим обслуживанием и предупреждены о возможных опасностях.

Соединительный кабель (или удлинитель) от автомата защиты и от источника электропитания до станка должен быть не менее $3 \times 1,5 \text{ мм}^2$ (желательно медный, трёхжильный, с сечением каждой жилы не менее $1,5 \text{ мм}^2$).

Если Вы при распаковке обнаружили повреждения вследствие транспортировки, немедленно сообщите об этом Вашему продавцу.

Не запускайте станок в работу!

2. КОМПЛЕКТ ПОСТАВКИ

1. Тумба
2. 13 мм сверлильный патрон
3. Ключ к сверлильному патрону
4. Винтовое удлинение
5. Переходник 5/8 " (15,87 мм)
6. Переходник 3/4 " (19,05 мм)
7. Переходник 13/16 " (20,64 мм)
8. Переходник 1"(25,4 мм)
9. 2 ручки маховика
10. Стол из MDF
11. Рукоятка
12. Заготовка с продольным упором
13. Инструмент, необходимый для обслуживания станка
14. Монтажные принадлежности
15. Инструкция по эксплуатации
16. Перечень запчастей

3. ТЕХНИЧЕСКИЕ ХАРАКТЕРИСТИКИ

Частота вращения двигателя . 1450 об/мин
Сверлильный патрон..... 13 мм
Резец макс..... 25 x 25 мм
Посадка тела резца..... 5/8", 3/4", 13/16", 1"
Ход сверла 200 мм
Упор 90 x 520 мм
Расстояние от упора
до центра резца. 100 мм
Размер стола180 x 520 мм
Продольный ход стола 400 мм
Поперечный ход стола 100 мм
Макс. расстояние от стола
до переходника головы станка 295 мм
Масса станка 125 кг

Подключение к сети...220 В~ 1/N/PE 50 Гц
Выходная мощность 0,75 кВт (1 л.с.) S1
S1=непрерывный режим работы с постоянной нагрузкой
Рабочий ток3 А
Соединительный провод.....3x1,5 мм²
Защита предохранителем заводская... 10 А

***Примечание:** Спецификация данной инструкции является общей информацией. Данные технические характеристики были актуальны на момент издания руководства по эксплуатации. Компания WMH Tool Group оставляет за собой право на изменение конструкции и комплектации оборудования без уведомления потребителя.

Настройка, регулировка, наладка и техническое обслуживание оборудования осуществляются покупателем.

4. ОБЩИЕ УКАЗАНИЯ ПО ТЕХНИКЕ БЕЗОПАСНОСТИ

Для надежной эксплуатации необходимо соблюдать соответствующие правила техники безопасности и нижеследующие указания.

Перед началом монтажных работ или эксплуатации станка прочтите полностью и усвойте инструкцию по эксплуатации.

Берегите инструкцию по эксплуатации от загрязнений и влажности, храните ее и передавайте следующему владельцу.

В станок нельзя вносить изменения, навешивать на него дополнительные устройства и переоборудовать его.

Ежедневно перед включением станка проверяйте его техническое состояние и наличие требуемых защитных приспособлений.

Об установленных дефектах станка или его защитных систем необходимо сообщить и устранить их с помощью лиц, которым это поручено. В такой ситуации не следует включать станок. Обезопасьте его от случайного запуска, отключите от эл. сети.

Следует использовать требуемые по инструкции личные средства защиты.

При работе со станком не надевать перчатки.

При работе со станком использовать защитные очки.

Следует носить узкую одежду и снять перед работой все украшения, кольца и наручные часы.

Чтобы длинные волосы не мешали во время работы, наденьте шапочку или сетку для волос.

Установите станок таким образом, чтобы оставить достаточно свободного места для его обслуживания и для расположения материала.

Позаботьтесь о достаточном освещении рабочего места.

Обратите внимание на то, чтобы станок был устойчив против опрокидывания и крепко привинчен на прочной и ровной поверхности стола.

Обратите внимание на то, чтобы электрический провод не служил помехой рабочему процессу.

Рабочее место должно быть свободно от ненужных заготовок и т.д.

Никогда не пытаться схватить за какую-либо деталь работающего станка.

Старайтесь держать вне опасной зоны лиц, не участвующих в процессе работы станка, в особенности детей.

Работающий станок никогда не оставляйте без присмотра. Перед тем, как оставить свое рабочее место, отключите станок.

Не включайте станок в непосредственной близости от горючих жидкостей или газов. Изучите возможности подачи сигнала пожарной тревоги и тушения пожара, место расположения и обслуживание огнетушителей.

Не включайте станок при повышенной влажности или под дождем.

Перед обработкой заготовки удалить из нее гвозди и другие инородные тела.

Всегда работайте хорошо заточенным инструментом.

Заготовка должна располагаться на столе безопасно.

Никогда не работайте с открытыми крышками сверлильных патронов.

Необходимо выдерживать минимальные и максимальные размеры заготовок.

Опилки и части заготовки удалять только при отключенном станке от эл. сети.

Работы с электрооборудованием должны проводить только лица с допуском.

Поврежденный кабель подлежит немедленной замене.

Не вставать ногами на станок.

Работы по переоснащению, установке и мойке станка проводить только на отключенном станке и при вытасненном штепселе.

4.1. Внимание опасности

Даже и при должном обращении со станком возникают описанные ниже риски.

Опасность повреждения ротационным сверлом.

Опасность от отлетающих заготовок и частей заготовки.

Опасность от шума и пыли.

Необходимо иметь индивидуальные средства защиты, как например, средства защиты глаз, слуха и защиты от пыли. Установить подходящую вытяжную установку.

Опасность поражения электрическим током в случае неправильной установки кабельных соединений.

4.2. Звуковая эмиссия

Уровень шума (в соответствии с EN 11202):

на холостом ходу 67,8 дБ (А)

во время обработки 77,5 дБ (А)

Указанные значения – это уровень шума и они не являются условием для безопасной работы.

5. ТРАНСПОРТИРОВКА И ВВОД В ЭКСПЛУАТАЦИЮ

5.1. Транспортировка и установка

Установка станка должна проходить в закрытых помещениях, достаточно условий столярной мастерской.

Поверхность, куда устанавливается станок, должна быть достаточно ровной и способной выдерживать нагрузки.

Станок привинчивается или к несущей поверхности стола или к фирменной тумбе.

5.2. Монтаж

Удалите антикоррозионную смазку при помощи мягкого растворителя.

Завинтите до отказа рукоятку (А, рис. 1) при помощи гаечного ключа (С, рис. 1) в точке соединения (В, рис. 1).

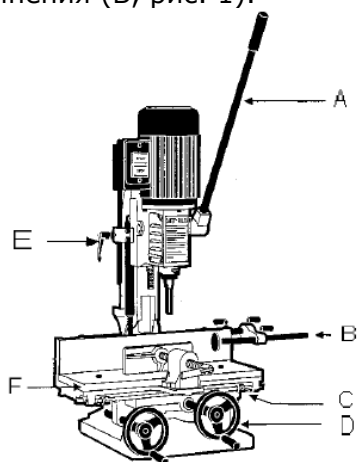


Рис. 1.

Насадку отведите в самое верхнее положение.

Рукоятку можно перебрасывать. Снимите муфту с насадки и опять введите в канавку в желаемой угловой позиции.

Смонтируйте стол из MDF при помощи обоих, содержащихся в поставке винтов (F, рис. 1).

Закрепите заготовку при помощи продольного упора (В, рис. 1). Продольный упор можно смонтировать на обоих концах стола.

Установите ручки маховика (D, рис. 1).

Установите глубинный упор (Е, рис. 1) и оба упора стола (С, рис. 1) в соответствии с необходимым видом обработки.

5.3. Электрические соединения

Подключение к эл. сети, а также используемые им удлинители должны соответствовать инструкции. Напряжение в сети и частота должны совпадать с данными в инструкции станка.

Заводская защита предохранителем должна составлять при этом 10 А.

Подключение и ремонт электрооборудования должно проводиться специалистами с допуском.

5.4. Ввод в эксплуатацию

Включение станка происходит с помощью зеленой кнопки на главном выключателе. Красная кнопка служит для отключения станка.

6. ЭКСПЛУАТАЦИЯ СТАНКА

Установите желаемую глубину сверления глубинного упора (А, рис. 2).

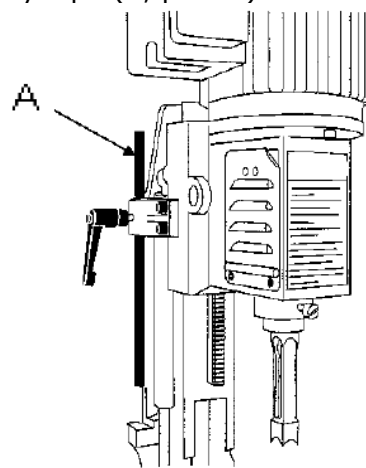


Рис. 2.

Установите продольный упор (В, рис. 1) в соответствии с длиной заготовки.

Зажать заготовку в тиски (А, рис. 3). Тиски имеют ускоренную перестановку; после полного оборота винта влево ослабляется стопорная гайка.

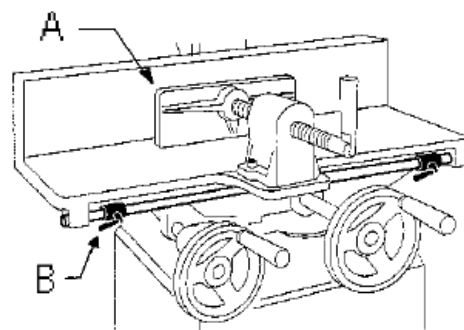


Рис. 3.

Для поперечного позиционирования отверстия двигайте стол левым маховиком вперед – назад.

Длину отверстия определите обоими упорами стола (В, рис. 3).

Включите станок.

Потяните за рукоятку и плавно начинайте долбить заготовку.

УКАЗАНИЕ:

Продвижение сверла должно осуществляться достаточно быстро, чтобы избежать возгорания поверхности, но при этом двигатель должен работать без остановки. Необходим опыт, чтобы определять скорость продвижения в зависимости от сорта древесины.

После первого прохода заготовку двигают по сторонам. Выберите направление работы таким образом, чтобы можно было бы без помех освободиться от стружки (рис. 4).

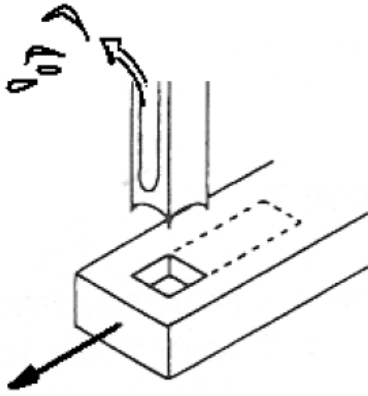


Рис. 4.

Глубокие просверленные отверстия поэтапно углубляются приблизительно на 25 мм. Это гарантирует отвод стружки.

Для сквозных отверстий подложите под заготовку отходы древесины, чтобы избежать порчи стола.

ВНИМАНИЕ:

Всегда держитесь на достаточном расстоянии от вращающегося сверла.

Никогда не работайте с открытыми крышками сверлильных патронов.

Длинные заготовки располагайте при помощи роликовых опор.

7. РАБОТЫ ПО НАЛАДКЕ И УСТАНОВКЕ

Общие указания

Перед началом работ по наладке и установке станок должен быть защищен от самопроизвольного включения.

Вытащить штепсель из розетки!

7.1. Монтаж резца

Отключить электричество, вытащив штепсель из розетки.

С обеих сторон насадки приоткрыть крышки сверлильных патронов.

Вставьте переходник (3, рис. 5), отверстие должно показывать вперед.

Вместе ввести расточной и долбежный резцы.

Легко прикрутите с помощью винта (2, рис. 5) долбежный резец (4, рис. 5).

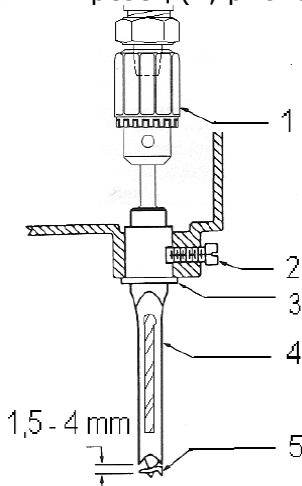


Рис. 5.

ПОЯСНЕНИЕ:

Канавка резца должна показывать только налево или направо.

С помощью этого достигается правильный отвод стружки.

Подвиньте резец до конца наверх и затем опустите его на 1,5 – 4 мм, в зависимости от вида древесины данной заготовки. Затяните резец с помощью винта до упора.

Двигайте сверло до конца наверх и затяните его в сверлильном патроне до упора.

Ослабьте винт, двигайте резец наверх и закрепляйте в этом положении.

Этим достигается нужное нам расстояние между острием сверла и долбежным резцом.

ПОЯСНЕНИЕ:

Резец должен быть установлен параллельно. Используйте для этого заготовку в качестве калибра (рис. 6).

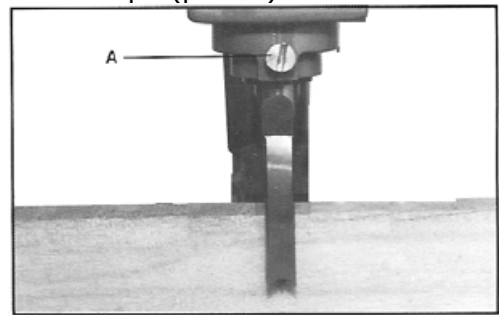


Рис. 6.

Снова закрыть обе крышки сверлильного патрона.

Для резца с коротким телом:

для резца с коротким телом используйте имеющееся в поставке винтовое удлинение.

Используйте ключ патрона для ослабления сверлильного патрона.

7.2. Переточка резца

Острые сверла и долбежные резцы служат ГАРАНТИЕЙ хороших результатов.

Наточите края резцов и старайтесь соблюдать оригинальную форму сверла.

Обработайте надфилем внутреннюю сторону подрезателя (А, рис. 7), боковые поверхности центрального острия (В, рис. 7) и передние грани основного лезвия (С, рис. 7).

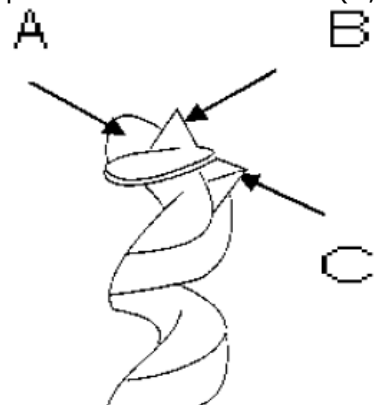


Рис. 7.

Не подтачивайте внешнюю сторону подрезателя, так как этим можно изменить диаметр сверла.

Затачивайте долбежный резец только по внутренней кромке лезвия.

8. ТЕХОБСЛУЖИВАНИЕ И ОСМОТР

Общие указания

Перед работами по техобслуживанию, очистке и ремонту, станок нужно защитить от случайного включения. Вытащить штепсель из розетки!

Обслуживание долбежного станка ограничивается смазкой, стандартной наладкой и переточкой резца.

Очищайте станок через определенные промежутки времени.

Учитывайте, что строгальные ножи, обрешиненные валы привода движения заготовки, плоские, поликлиновые, клиновые и другие ремни, а также цепи, используемые в конструкции станка, относятся к деталям быстроизнашивающимся (расходные материалы) и требуют периодической замены. Гарантия на такие детали не распространяется. Защитные кожуха, отдельные детали из пластика и алюминия, используемые в конструкции станка, выполняют предохранительные функции. Замена по гарантии такие детали не подлежат.

Поврежденные средства защиты менять немедленно.

9. ПОИСК И УСТРАНЕНИЕ НЕИСПРАВНОСТЕЙ

двигатель не вращается

- *нет тока - проверить предохранитель;
- *двигатель, выключатель или кабель поврежден – связаться со специалистами.

долбежный резец засорен

- *расстояние от сверла до резца слишком мало – поставить в долото сверло 1,5 – 4 мм;
- *стружка не отходит – обратить внимание на канавку долота и на последовательность работ;

поверхность некачественная

- *продвижение слишком медленно – сверлить быстрее;
- *оба резца – расточный и долбежный - затупились – переточить.

10. ПРИНАДЛЕЖНОСТИ, ИМЕЮЩИЕСЯ В ПОСТАВКЕ

Арт. № 6285526

Расточный и долбежный резцы 6,35 мм

Арт. № 6285527

Расточный и долбежный резцы 8 мм

Арт. № 6285528

Расточный и долбежный резцы 9,5 мм

Арт. № 6285529

Расточный и долбежный резцы 12,7 мм

Арт. № 6292447

Расточный и долбежный резцы 15,87 мм

Арт. № 6292448

Расточный и долбежный резцы 19 мм