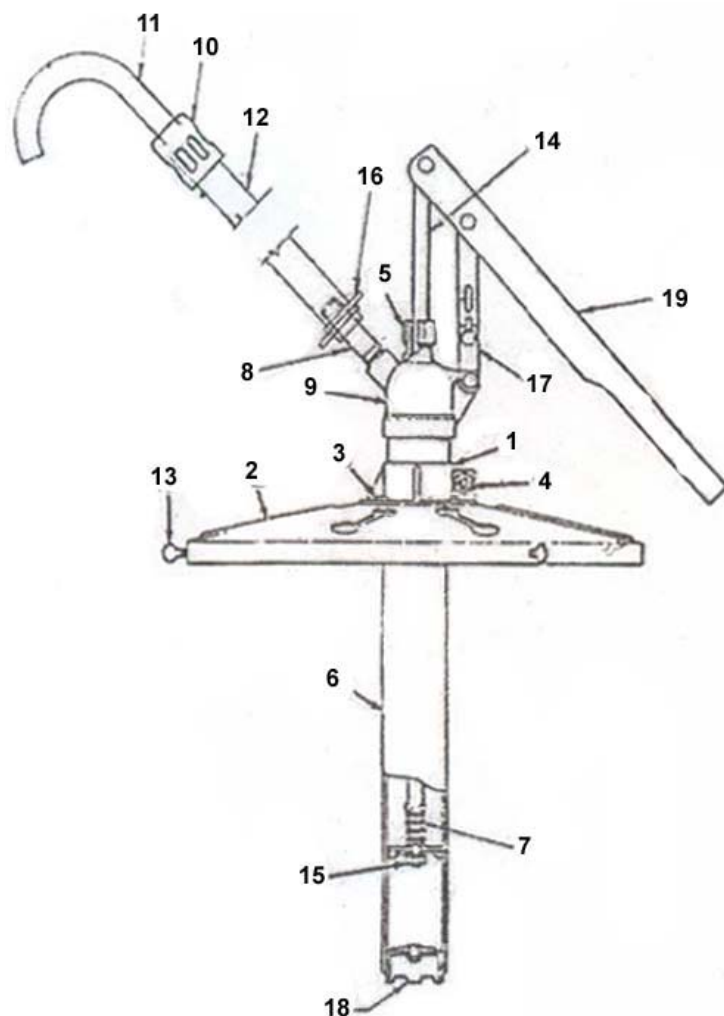


ПАСПОРТ ИЗДЕЛИЯ

Насос для масла VLP/02 (арт. 44150)

Сборка и использование

1. Соедините фланец крышки (1) и крышку (2) при помощи трёх болтов и гаек (3).
2. Установите крышку на контейнер (2). Установите 3 винта (13) по краям крышки и затяните.
3. Вставьте заборник (6) во фланец крышки (1) через отверстие. Нажимайте на заборник, пока он не коснётся дна контейнера.
4. Зафиксируйте насос при помощи винта и гайки (4).
5. Если насос используется впервые, добавьте в выходной патрубке (8) небольшое количество масла (ок. 30мл.)
6. При помощи зажима (16) закрепите шланг (12) на выпускном патрубке (8)
7. Начните качать смазку при помощи рычага (19).



Список деталей

№	Описание	К-во
1	Фланец крышки (нерж.)	1
2	Крышка	1
3	Болт 1/4"х3/8" + гайка 1/4"	3
4	Болт 1/4"х3/8" + гайка 1/4"	1
5	Нажимная гайка	1
6	Заборник	1
7	Пружина поршня	1
8	Стальная трубка	1
9	Литая головка	1
10	Колпачок	1
11	Выпускной патрубок	1
12	Шланг ПВХ	1
13	Барашек	3
14	Шток поршня	1
15	Поршень в сборе	1
16	Зажим для шланга	1
17	U-образная защёлка	1
18	Обратный клапан	1
19	Рычаг насоса	1

ГАРАНТИЙНЫЕ ОБЯЗАТЕЛЬСТВА

Продавец гарантирует качество поставляемого изделия.

Срок гарантии составляет 12 месяцев со дня продажи.

Гарантийные обязательства осуществляются путем бесплатного устранения неисправностей, возникших не по вине пользователя, либо замены изделия на исправное.

Срок действия гарантии прекращается в следующих случаях:

- наличие на корпусе и деталях изделия следов механических повреждений, коррозии, химического воздействия
- наличие на рабочих поверхностях задиров и следов ненормального износа
- наличие в остатках перекачиваемого материала механических примесей
- применение материалов, для работы с которыми изделие не предназначено
- отсутствие отметки продавца в паспорте и кассового чека

Комплект поставки:

- насос в сборе с заборником – 1 шт.
- крышка – 1 шт
- ПВХ шланг с раздаточным носиком – 1 шт
- винт крышки – 3 шт
- упаковка – 1 шт
- паспорт – 1 шт

ОТМЕТКА О ПРОДАЖЕ:

ИЗДЕЛИЕ: насос для масла

модель **BLP/02**

Артикул **GR 44150**

Дата продажи: « _____ » _____ 20__ г.

ШТАМП ПРОДАВЦА