

Бочковой рычажный насос. Арт. GR44115

EBP-02

Инструкция по применению

Хорошо подходит для розлива нефтепродуктов из бочек

Разработан в качестве оптимальной модели по доступной цене

Комбинированный (1.1/2" & 2") встроенный резьбовой адаптер для бочек

Поршневые кольца выполнены из нитрильного каучука для более плавного хода

Комплектуется изогнутым раздаточным патрубком и телескопическим пластиковым заборником для бочек объемом от 50 до 205 литров (15-55 галлон)

ПРИМЕНЯЕМЫЕ КОМПОНЕНТЫ

Сталь, алюминий, ПВХ, бутадиен-нитрильный каучук

РЕКОМЕНДУЕТСЯ ИСПОЛЬЗОВАТЬ

Жидкости на нефтяной основе, топочный мазут, тяжелые и легкие нефтепродукты, дизель, керосин, моторные масла.

НЕ ИСПОЛЬЗОВАТЬ

Жидкости на водной основе, растворители, кислоты, антифризы, бензин и т.п.



Сборка и эксплуатация

1. Закрепите телескопический патрубок (27) в сборе на нижней в резьбовой части (20). Убедитесь, что в этом месте не будет протечки.
2. Прикрутите раздаточный патрубок (28) к головке насоса. Удостоверьтесь в невозможности протекания.
3. Отрегулируйте телескопический патрубок в сборе (27) по нужной высоте.
4. Закрепите насос в резьбовой части (20) корпуса насоса.
5. Потяните шток плунжера (2) узла поршня вверх и прикрепите ручку плунжера к штоку (2), используя болт (1).

ВАЖНО! Перед первым использованием насоса залейте в раздаточный патрубок 30мл моторного масла. Теперь насос готов. Начинайте его использование, быстро нажимая на рычаг.

Замечание:

1. Нанесите герметизирующую ленту на все резьбовые соединения. При затягивании не применяйте большие усилия.
2. Не затягивайте насос, удерживая ручку для подачи масла (24).

ПРОИЗВОДИТЕЛЬНОСТЬ

До 300 мл/ход



Предупреждение

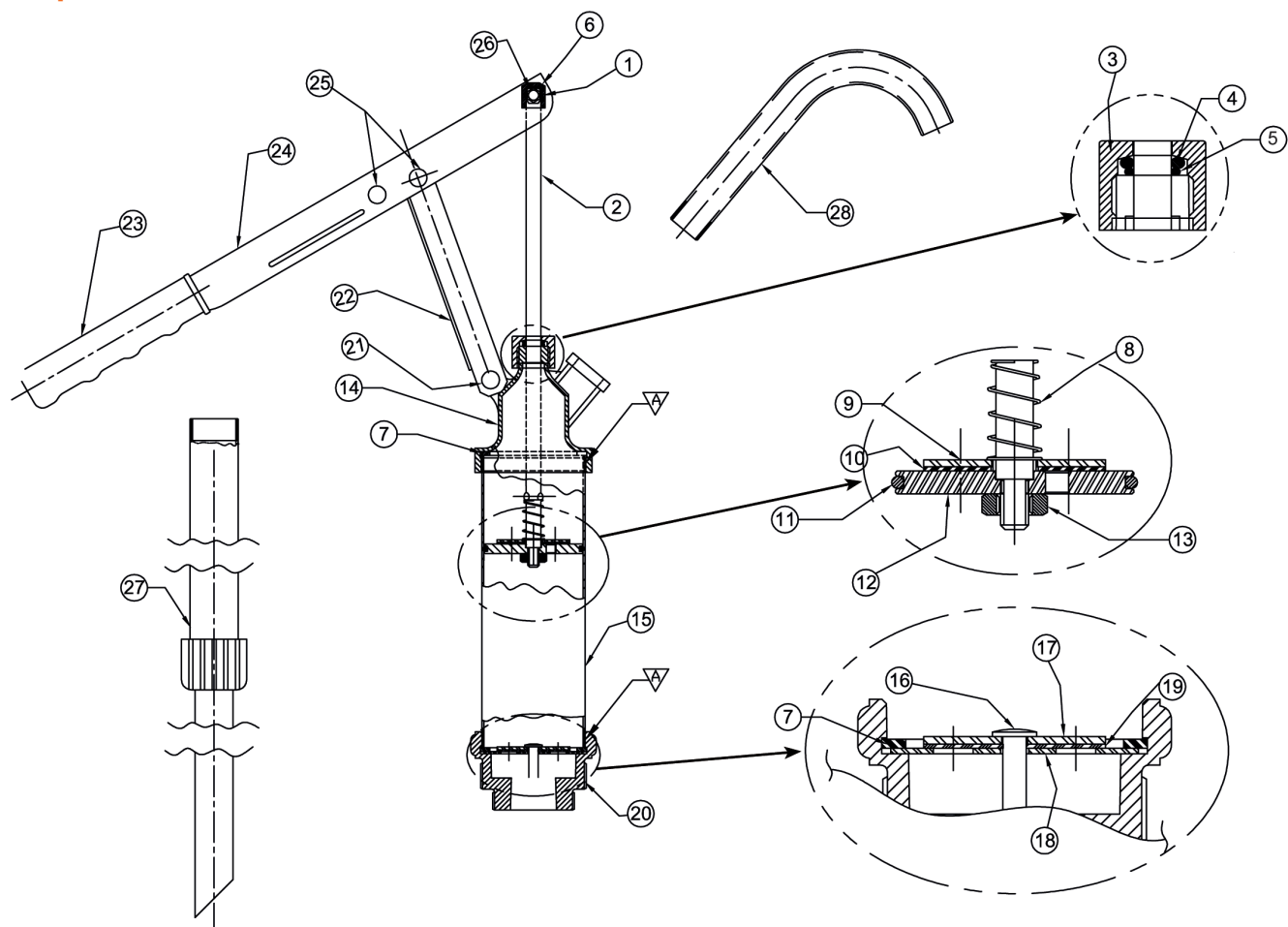
Насос в своей конструкции имеет стальные детали. В нем нельзя транспортировать жидкости на водной основе, которые вызывают ржавчину на поверхности при высыхании. Рекомендуется держать рычаг ручки в вертикальном положении, если он не используется

Заправка насоса

Если насос не работает, его необходимо заправить. Для этого поверните раздаточный патрубок вверх.

Если насос не запускается, снимите насос с бочки и убедитесь, что телескопический патрубок достигает дна бочки.

Изображение



Список деталей

Номер	Описание	Кол-во
1	болт	1
2	шток	1
3	шестигранная гайка	1
4	уплотнительное кольцо верхнее	1
5	уплотнительное кольцо нижнее	1
6	пластиковый колпачек	1
7	пластиковая шайба	2
8	конусообразная пружина	1
9	стальная шайба	1
10	гнущаяся шайба	1
11	уплотнительное кольцо	1
12	плунжер	1
13	гайка из нитрильного каучука (1/4")	1
14	головка	1

Номер	Описание	Кол-во
15	корпус насоса	1
16	заклепка	1
17	стальная шайба	1
18	стальная шайба	1
19	гнущаяся шайба	1
20	резьбовая часть	1
21	заклепка	1
22	скоба	1
23	держатель рукоятки	1
24	рукоятка для подачи масла	1
25	заклепка	1
26	гайка из нитрильного каучука (M5)	2
27	телескопический патрубок в сборе	1
28	раздаточный патрубок	1

Неисправности и их решение

Проблема	Причина	Решение
Насос не дозирует жидкость или не работает	Насос не может создать достаточное всасывание	Запустите насос, убедившись в герметизации соединений
	Насос всасывает воздух, а не жидкость	Затяните все соединения всасывающей трубки с корпусом насоса. Проверьте колпачки и уплотнительные кольца на предмет протекания, затяните или замените прокладки. Используйте герметизирующую ленту
Рукоятка для подачи не двигается или двигается с трудом	Насос долго не использовался	Разберите насос и осмотрите детали на предмет коррозии, очистите или замените детали. Проветрите его, если он не использовался долго
	Поврежденные или изношенные части насоса	Снимите крышку насоса и проверьте внутренние детали. Замените поврежденные или изношенные детали