

POWERMATIC®

PM1250

Система фильтрации воздуха

GB

Operating Instructions

D

Gebrauchsanleitung

F

Mode d'emploi

RUS ✓

**Инструкция по
эксплуатации**

EAC

Артикул: 1791331-RU



JPW Industries Inc
427 New Sanford Road, LaVergne, Tennessee, USA, 37086

Импортер в РФ: ООО "ИТА-СПб"
192236, Санкт-Петербург, Софийская ул. 14

www.powermatic.com
www.powermatic.ru

Сделано на Тайване

2021-04



1.0 ТЕХНИКА БЕЗОПАСНОСТИ

При использовании электрических приборов всегда следует соблюдать основные меры предосторожности, включая следующие:

ПЕРЕД ИСПОЛЬЗОВАНИЕМ СИСТЕМЫ ФИЛЬТРАЦИИ ПОЛНОСТЬЮ ПРОЧИТЕ ВСЕ ИНСТРУКЦИИ ПО ТЕХНИКЕ БЕЗОПАСНОСТИ.

ВНИМАНИЕ – Чтобы снизить риск возгорания, поражения электрическим током или травм:

1. Перед началом сборки или эксплуатации оборудования полностью прочтите и уясните данную инструкцию по эксплуатации.
2. Прочтите и уясните предупреждения об опасности, размещенные на станке и в данной инструкции. Несоблюдение данных предупреждений может стать причиной получения серьезных травм.
3. Замените предупреждающие надписи, если они были удалены или стали неразборчивыми.
4. Не производите работы на станке, если устали или находитесь под действием наркотических веществ, алкоголя или медикаментов.
5. Убедитесь, что установка правильно заземлена.
6. Отключите систему фильтрации от источника питания (выдерните вилку из розетки) перед проведением работ по техническому обслуживанию или замене фильтров.
7. Во время эксплуатации оборудования защитные ограждения должны всегда находиться на своих местах. Если они были сняты для проведения технического обслуживания, будьте особенно осторожны. После завершения технического обслуживания немедленно установите ограждения на место.

8. Проверьте детали установки на предмет повреждения. Перед дальнейшей эксплуатацией защитное ограждение или другую поврежденную деталь следует тщательно проверить на предмет нормальной работы и выполнения предусмотренных функций. Проверьте расположение подвижных частей, отсутствие заклинивания подвижных частей, повреждений деталей, крепления и другие условия, которые могут повлиять на эксплуатацию системы фильтрации. Защитное приспособление или другая поврежденная деталь должна быть отремонтирована надлежащим образом или заменена.

9. Сделайте рабочую зону недоступной для детей с помощью навесных замков, центральных выключателей или путем съема предохранительной кнопки.

10. Используйте рекомендованные принадлежности во избежание получения травм.

11. Не размещайте данное устройство на неустойчивой поверхности или там, где есть риск опрокидывания. Опрокидывание установки может привести к серьезным травмам.

12. Не используйте систему фильтрации воздуха с поврежденным шнуром или вилкой. Если устройство не работает должным образом, повреждено, упало в воду, его уронили или забыли на улице, сдайте его в сервисный центр.

13. При установке на потолке нижняя часть фильтрующей установки должна находиться на расстоянии не менее 2,1 м от пола.

14. Кроме того, при установке на потолке кронштейны должны быть прикреплены к строительной конструкции, способной выдержать вес установки. Никогда не устанавливайте это устройство на такие поверхности, как стена сухой кладки, решетки подвесных потолков и т.д.

15. Чтобы снизить риск поражения электрическим током, не подвергайте систему фильтрации воздействию воды или дождя.

16. Запрещается подключать оборудование непосредственно к установке фильтрации воздуха.

17. Во избежание потенциально опасной ситуации, не используйте данную систему фильтрации для фильтрации летучих газов или дыма.

18. Не используйте данную систему фильтрации в условиях высокой влажности. Это может привести к поражению электрическим током и / или снижению производительности установки.

19. Не используйте установку для фильтрации легковоспламеняющихся паров. Данная система фильтрации воздуха разработана и предназначена только для фильтрации древесной пыли, переносимой по воздуху. Она не предназначена для каких-либо других целей. При использовании установки в других целях компания Powermatic отказывается от какой-либо реальной или подразумеваемой гарантии и не несет ответственности за травмы, полученные в результате такого использования.

20. Данный продукт соответствует предельно допустимой концентрации озона 0,050 частей на миллион по объему (частей/млн) в течение 24 часов. В соответствии с директивой Health Canada 2010 максимальный рекомендуемый предел воздействия, основанный на среднем времени 8 часов, составляет не более 0,020 частей/млн при испытании в герметичной контролируемой комнате размером примерно 30 м³.

21. Данным прибором могут пользоваться дети в возрасте от 8 лет и старше, а также лица с ограниченными физическими, сенсорными или умственными возможностями или с недостатком опыта и знаний, если они находятся под присмотром специалиста или проинструктированы относительно безопасного использования прибора и понимают связанные с ним опасности.

22. Не разрешайте детям играть с устройством.

23. Дети не должны производить чистку и техническое обслуживание устройства без присмотра взрослых.

Ознакомьтесь со следующими предупреждениями об опасности, используемыми в данном руководстве:



Если предупреждения об опасности не были приняты во внимание, это может стать причиной незначительных травм и/или возможного повреждения устройства.



Если предупреждения об опасности не были приняты во внимание, это может стать причиной серьезных травм или смерти.

2.0 Содержание

Раздел	Страница
1.0 ТЕХНИКА БЕЗОПАСНОСТИ.....	3
2.0 Содержание.....	5
3.0 Информация о данном руководстве.....	5
4.0 Технические характеристики системы фильтрации PM1250.....	6
4.1 Схема расположения монтажных отверстий PM1250.....	7
5.0 Подключение к электросети.....	8
5.1 ИНСТРУКЦИИ ПО ЗАЗЕМЛЕНИЮ.....	8
6.0 Распаковка	9
6.1 Комплект поставки.....	9
7.0 Сборка.....	9
8.0 Эксплуатация	9
8.1 Регулировка наклона.....	9
8.2 Работа с устройством.....	9
9.0 Техническое обслуживание.....	9
9.1 Очистка и замена фильтра.....	9
9.2 Техническое обслуживание генератора отрицательных ионов	10
9.3 Дополнительное обслуживание.....	10
10.0 Устранение неисправностей системы фильтрации PM1250.....	12
11.0 Запасные части.....	13
12.0 Электрическая схема для PM1250.....	15

3.0 Информация о данном руководстве

Данное руководство разработано компанией Powermatic и описывает процедуры безопасной эксплуатации и обслуживания системы фильтрации воздуха PM1250. Документ содержит инструкции по установке, технике безопасности, эксплуатации и техническому обслуживанию и список запасных частей. Система фильтрации была спроектирована и изготовлена для надежной и долгосрочной работы при выполнении всех инструкций, изложенных в данном документе.

Если вы хотите задать вопрос или оставить комментарий, пожалуйста, свяжитесь с поставщиком.

Сохраните инструкцию для дальнейшего использования. При передаче оборудования в собственность другому лицу, инструкцию следует передавать вместе со ним.

▲ ВНИМАНИЕ **Перед сборкой или эксплуатацией установки полностью прочтите и уясните данную инструкцию! Несоблюдение данного предписания может стать причиной получения серьезных травм!**

4.0 Технические характеристики системы фильтрации PM1250

Таблица 1

Артикул		1791331-RU	
Модель		PM1250	
Количество скоростей вентилятора		3	
Настройки таймера (часы)		1, 2, 4, 8	
Уровень шума на расстоянии 1 м ¹	Высокая скорость	51 дБА ±10%	
	Средняя скорость	45 дБА ±10%	
	Низкая скорость	41 дБА ±10%	
Поток воздуха через фильтр ¹	Высокая скорость	1282 м ³ /ч ±10%	
	Средняя скорость	965 м ³ /ч ±10%	
	Низкая скорость	751 м ³ /ч ±10%	
Интенсивность подачи чистого воздуха (CADR) ^{1,2,3}	Высокая скорость	Дым	>765 м ³ /ч
		Пыль	>680 м ³ /ч
		Пыльца	>765 м ³ /ч
	Средняя скорость	Дым	603 м ³ /ч
		Пыль	619 м ³ /ч
		Пыльца	661 м ³ /ч
	Низкая скорость	Дым	420 м ³ /ч
		Пыль	426 м ³ /ч
		Пыльца	445 м ³ /ч
Уровень энергоэффективности (E=CADR/Мощность)	Высокая скорость	>12.8	
	Средняя скорость	18.67	
	Низкая скорость	17.5	
Требуемые параметры электросети		220~240VAC, 50Гц, 10A	
Потребляемая мощность ¹	Высокая скорость	85 Вт ±10%	
	Средняя скорость	34.7 Вт ±10%	
	Низкая скорость	16Вт ±10%	
Провод и вилка		VDE H05-VVF 3G x 0,75мм ² , вилка 16A	
Диаметр фильтра		543 мм	
Примерный срок службы фильтра		3000 часов работы	
Запрограммированное напоминание об очистке (мигающий красный индикатор)		1000 часов работы	
Батарейки для пульта ДУ		(2) AAA	
Габаритные размеры, ШxВxГ		688 x 650 x 380 мм	
Размеры в упаковке, ДxШxВ		738 x 725 x 355 мм	
Вес без упаковки, приблизительный		17,3 кг	
Вес с упаковкой, приблизительный		23,6 кг	

Д = длина, Ш = ширина, В = высота, Г = глубина

¹ Диапазон ± 10% приведен только для общей информации, не может использоваться в целях проверки.

² Испытания, проводились независимой третьей стороной в соответствии со стандартом ANSI / AHAM AC-1-2015 «Метод измерения производительности портативных бытовых электрических комнатных очистителей воздуха» ассоциации производителей бытовой техники.

³ В соответствии с правилом 2/3 стандарта AHAM эти цифры применимы к помещению площадью до 63 кв. м. для частиц в воздухе. Powermatic рекомендует всегда использовать пылеуловитель подходящего размера в сочетании с нашими системами фильтрации воздуха.

Технические характеристики, приведенные в данной инструкции актуальны на момент публикации. В связи с политикой постоянного улучшения оборудования Powermatic оставляет за собой право изменять технические характеристики в любое время и без предварительного уведомления пользователей и каких-либо обязательств.

4.1 Схема расположения монтажных отверстий PM1250

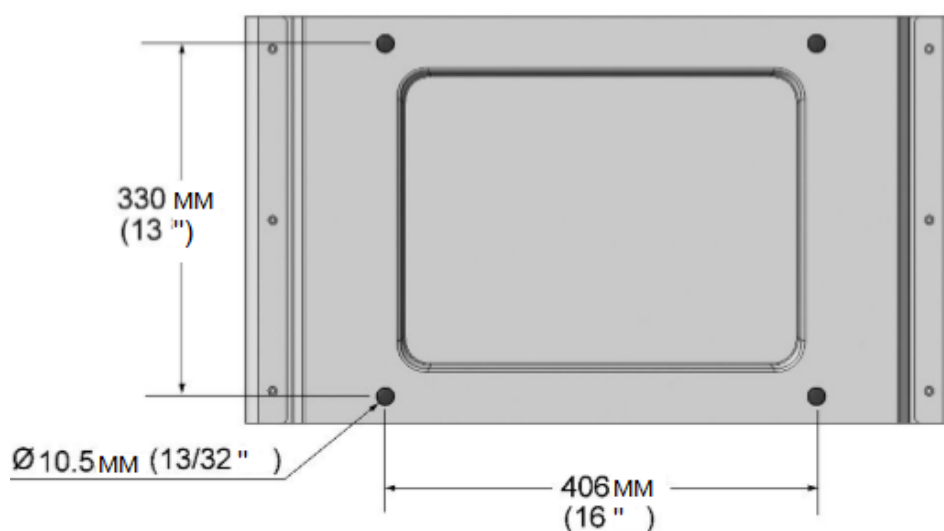


Рисунок 4-1

5.0 Подключение к электросети

▲ ВНИМАНИЕ Подключение к электросети должно выполняться квалифицированным электриком с соблюдением всех соответствующих требований нормативных документов. Несоблюдение данного требования может стать причиной серьезных травм.

Электростатическая система фильтрации PM1250 рассчитана на подключение к однофазной сети 230 В и снабжена вилкой, предназначенной для использования в цепи с заземленной розеткой.

Рекомендуется подключать систему фильтрации PM1250 к выделенной цепи с током 15 А с автоматическим выключателем или предохранителем. В цепи должны использоваться только предохранители с задержкой на срабатывание и маркировкой «D». Местные нормы имеют приоритет над данными рекомендациями.

ВАЖНО: Для правильной и безопасной работы устройство должно быть надлежащим образом заземлено (см. раздел ниже).

5.1 ИНСТРУКЦИИ ПО ЗАЗЕМЛЕНИЮ

1. Все заземленное оборудование с проводом питания:

Устройство должно быть заземлено. В случае неисправности или поломки заземление обеспечивает путь наименьшего сопротивления для электрического тока, что позволяет избежать риска поражения электрическим

током. Система фильтрации оснащена шнуром с заземляющим проводом и заземляющей вилкой. Вилка должна быть вставлена в соответствующую розетку, которая правильно установлена и заземлена в соответствии со всеми местными нормами и правилами.

Не модифицируйте вилку шнура питания, поставляемую с этим устройством. Если она не подходит к розетке, обратитесь к квалифицированному электрику для установки соответствующей розетки.

Неправильное подключение заземляющего провода может привести к поражению электрическим током. Провод с изоляцией зеленого цвета с желтыми полосами или без них, является заземляющим проводом оборудования. Если требуется ремонт или замена шнура электрического питания или вилки, не подключайте заземляющий провод оборудования к клемме под напряжением.

▲ ВНИМАНИЕ Если инструкции по заземлению не совсем понятны, или если есть сомнения в правильности заземления оборудования, проконсультируйтесь с квалифицированным электриком или сервисным персоналом. Несоблюдение требований по заземлению устройства может привести к серьезным травмам или смерти.

Используйте только 3-проводные удлинители с 3-контактными заземляющими вилками и 3-полюсными розетками, подходящими для вилки оборудования.

Немедленно отремонтируйте или замените поврежденный или изношенный провод питания.

6.0 Распаковка

6.1 Комплект поставки

Откройте коробки и проверьте целостность всех деталей. При обнаружении каких-либо повреждений или отсутствующих деталей сообщите своему поставщику. Обратите внимание, что ваше устройство может быть снабжено дополнительными креплениями. Внимательно прочтите инструкции по сборке, регулировке и техническому обслуживанию.

- 1 Система фильтрации воздуха
- 2 Боковые пластины
- 1 Опорная пластина
- 1 пульт дистанционного управления (батарейки в комплект не входят)
- 2 ручки
- 6 винтов M5x10
- 6 стопорных шайб M5
- 4 резиновые вставки
- 1 щеточка для очистки
- 1 Руководство по эксплуатации и список запчастей
- 1 Карта регистрации продукта

7.0 Сборка

Соберите основание устройства с помощью прилагаемых винтов и шайб, как показано на рисунке 8-1.

Если система фильтрации будет переносной, то вставьте четыре резиновые вставки в монтажные отверстия.

Устройство также можно закрепить к столу, стене или потолку с помощью подходящих креплений (не входят в комплект) через четыре отверстия в основании (схема расположения отверстий см. рисунок 4-1). Рекомендуются использовать крепежные элементы диаметром 9,5 мм.
ПРИМЕЧАНИЕ: Сначала прикрепите

собранное основание к строительной конструкции, а затем с помощью двух ручек установите на него устройство фильтрации.

ВНИМАНИЕ Конструкция стены или потолка должна выдерживать вес системы фильтрации воздуха и поглощать вибрации, исходящие от него. Для крепления необходимо использовать подходящий крепеж. Несоблюдение этих требований может привести к серьезным травмам.

8.0 Эксплуатация

8.1 Регулировка наклона

Ослабьте боковые ручки и поверните устройство в любое положение. Снова затяните обе ручки.

Для достижения наилучших результатов, когда устройство установлено на потолке, расположите его переднюю сторону (сторону с фильтром) вниз; а когда установлено на столе - вертикально.

8.2 Работа с устройством

См. рисунок 8-2.

1. Подключите устройство к питающей сети. В режиме ожидания индикатор вкл. / выкл. (on/off) горит красным цветом.
2. Нажмите кнопку подачи питания, чтобы запустить устройство. Индикатор скорости, выбранной по умолчанию, загорится зеленым цветом.
3. Нажимайте и отпускайте кнопку скорости, пока не загорится зеленым индикатор желаемой скорости.
4. Нажимайте кнопку таймера, пока не загорится зеленым индикатор желаемого времени таймера. Если кнопку таймера не нажимать снова в течение 3 секунд, индикатор выбранного

времени мигнет несколько раз, а затем останется зеленым.

5. Устройство начнет отсчет от соответствующего времени и автоматически отключится по истечении этого времени.

Например: когда начинается отсчет времени, индикатор 8Н горит зеленым; через четыре часа переключается на индикатор 4Н, а затем еще через два часа на индикатор 2Н, затем на 1Н, и, наконец, устройство отключится и останется в состоянии ожидания.

Примечание. Если таймер не используется, устройство будет продолжать работать, пока не будет нажата кнопка отключения питания.

Всеми перечисленными выше функциями можно управлять удаленно. См. рисунок 8-3. Пульт дистанционного управления использует радиочастоту и, следовательно, работает не только в пределах прямой видимости.

9.0 Техническое обслуживание

Батарейки в пульте дистанционного управления следует менять по мере необходимости, особенно, если вам кажется, что устройство не реагирует на дистанционное управление.

9.1 Очистка и замена фильтра

Одноразовый фильтр рассчитан примерно на 3000 часов работы в зависимости от настроек скорости и рабочей среды. См. таблицу 3.

Скорость	Время работы	Примерный срок службы фильтра
Низкая	1 час	0,75 часов

Средняя	1 час	1 час
Высокая	1 час	1,25 часа

Таблица 3

Срок службы фильтра можно продлить, если время от времени использовать промышленный пылесос или сжатый воздух для удаления пыли. Однако загрязненный фильтр следует заменить, так как он снижает эффективность устройства.

Очищайте фильтр через каждые 1000 часов работы или чаще при необходимости. Устройство запрограммировано на оповещение пользователя через каждые 1000 часов; красный индикатор будет мигать два раза в секунду.

После 3000 часов работы фильтр следует выбросить и заменить новым.

Чтобы снять фильтр:

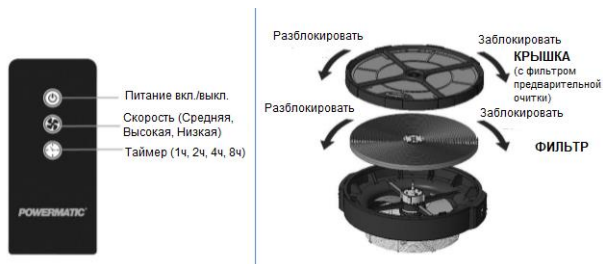
1. Когда время работы фильтра достигнет запрограммированного времени (1000 часов), красный индикатор предупреждения будет мигать два раза в секунду.

2. Выключите устройство.



ВНИМАНИЕ: Внутреннее металлическое кольцо во время работы устройства несет электрический заряд. Выключите устройство, прежде чем пытаться снять с него крышку.

3. Поверните крышку против часовой стрелки и снимите ее вместе



См. Рисунок 8-4.

4. Удерживая корпус неподвижно, снимите фильтр, повернув его против часовой стрелки.

5. Удалите пыль с фильтра пылесосом или щеткой с мягкой щетиной. Сдуйте пыль из углублений фильтра с помощью бытового вентилятора. Также удалите всю остаточную пыль внутри устройства.

Чтобы установить очищенный или новый фильтр:

6. Выровняйте фильтр по центру на статоре и поверните его по часовой стрелке (примерно на 1/8 оборота) до полной фиксации - вы почувствуете резкую остановку.

7. Установите крышку и поверните ее по часовой стрелке до полной фиксации. В качестве ориентира на левый и правый края крышки нанесены метки блокировки / разблокировки. Примечание: Если крышка не установлена должным образом сработает датчик, предотвращающий запуск устройства.

8. Подключите устройство к сети. Будет мигать красный индикатор предупреждения.

9. Нажмите и удерживайте кнопку включения питания в течение 5 секунд, пока красный индикатор не погаснет. Счетчик времени работы фильтра будет сброшен.

9.2 Техническое обслуживание генератора отрицательных ионов

Регулярно удаляйте пыль с генератора отрицательных ионов (карбоновая кисточка в центре устройства) с помощью прилагаемой щетки для очистки. См. рисунок 9-1.



Рисунок 9-1

9.3 Дополнительное обслуживание

Любое дополнительное обслуживание должно выполняться уполномоченным техническим персоналом.

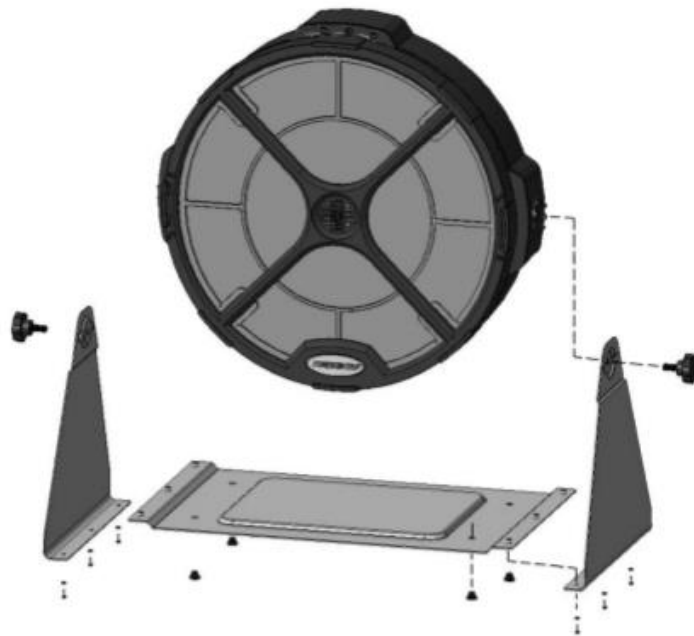


Рисунок 8-1: Сборка

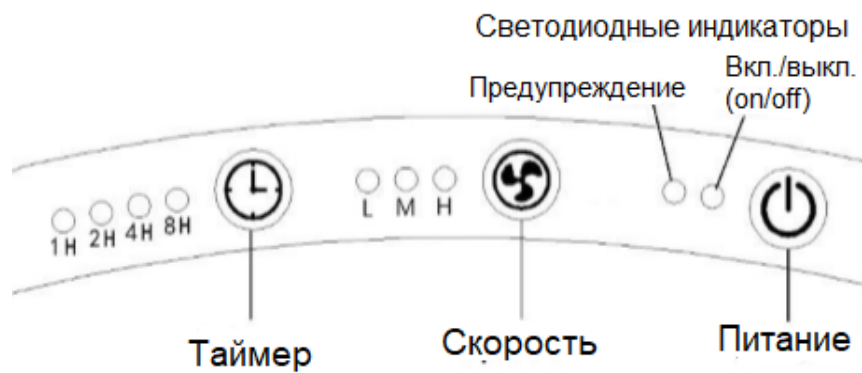


Рисунок 8-2: Панель управления



Рисунок 8-3: Пульт дистанционного управления



Рисунок 8-4: Замена фильтра

10.0 Устранение неисправностей системы фильтрации PM1250

Таблица 4

Неисправность	Возможные причины	Способ устранения*
Устройство не запускается.	Отсутствует питание.	Проверьте штекерное соединение.
	Крышка установлена неправильно.	Установите крышку на место. При правильной установке на панели управления загорится красный светодиод.
	Низкое напряжение.	Запросите проверку напряжения у энергетической компании и обеспечьте необходимое напряжение.
	Поврежден провод питания.	Замените провод.
	Неисправность кнопки управления или печатной платы.	Обратитесь в службу поддержки Powermatic.
Устройство сильно вибрирует.	Плохо зафиксированы детали корпуса, ручки или крепеж.	Проверьте и затяните, если необходимо
	Дисбаланс лопастного колеса.	Очистите лопастное колесо (не используйте растворители). Если дисбаланс все еще присутствует, замените лопастное колесо.
	Дисбаланс двигателя.	Поручите проверку двигателя квалифицированному персоналу; при необходимости замените двигатель.
Устройство не реагирует на дистанционное управление.	Слабые батарейки в пульте управления.	Замените батарейки.
	Радиочастотные помехи.	Определите источники помех и устраните их или переместите устройство.
	Неисправность пульта дистанционного управления или панели управления устройства.	Обратитесь в службу поддержки Powermatic.
Устройство работает не эффективно; не очищает воздух.	Фильтр установлен неправильно.	Переустановите фильтр; убедитесь, что он полностью поворачивается.
	Перекрыт поток воздуха.	Проверьте фильтр; замените, если он загрязнен. Пропылесосьте или продуйте фильтр предварительной очистки и удалите остаточную пыль внутри устройства.
	Устройство не заземлено.	Проверьте источник питания; убедитесь, что заземление работает.
Панель управления устройства не работает.	Неисправность кнопки управления или печатной платы.	Обратитесь в службу поддержки Powermatic.

* **ВНИМАНИЕ:** Для некоторых работ может потребоваться квалифицированный электрик.

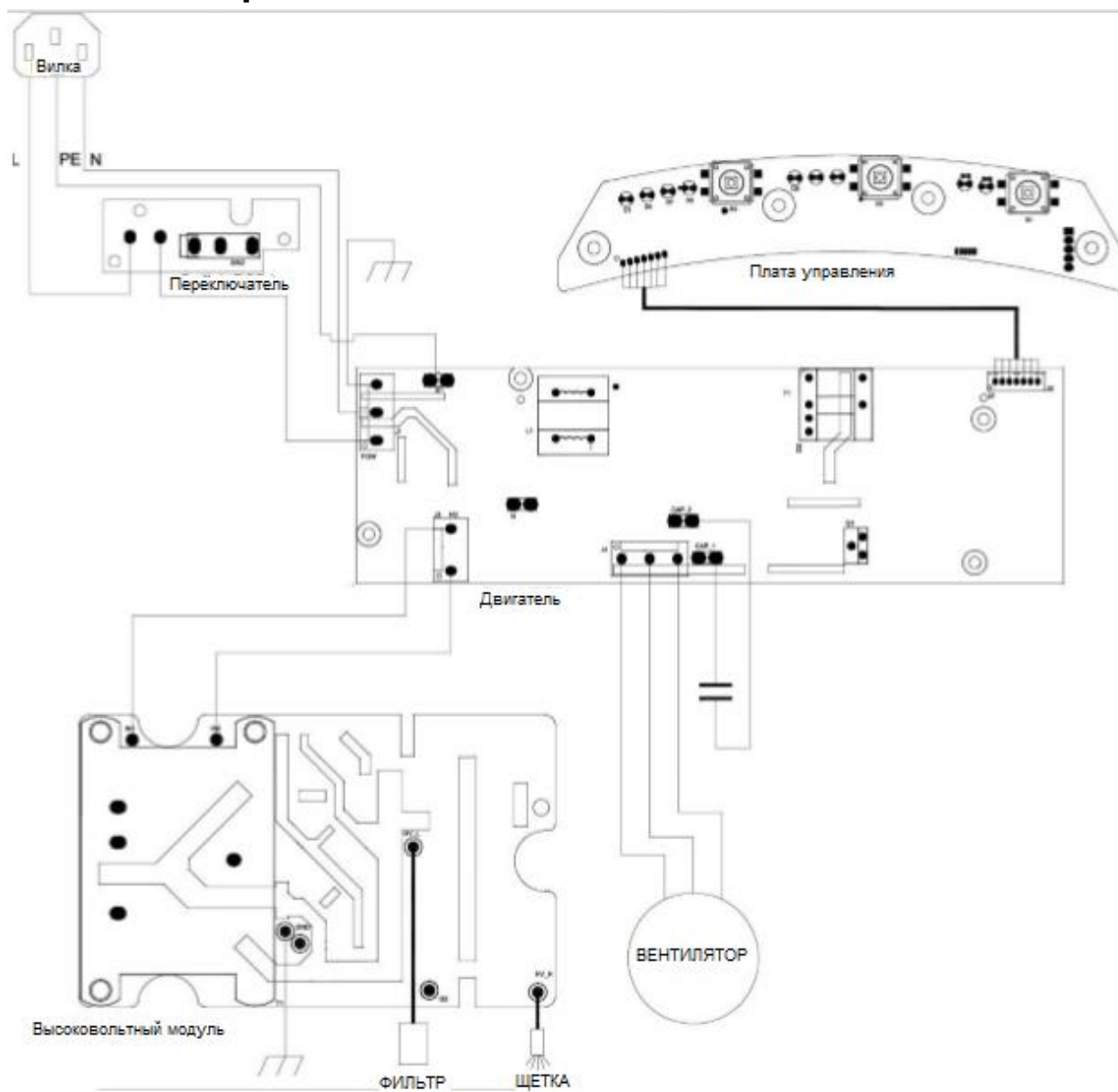
11.0 Запасные части

Если во время звонка вы сообщите номер модели и серийный номер вашего устройства, мы сможем обслужить вас быстро и точно.

Стандартные запчасти, например, крепеж, можно найти в местных магазинах скобяных изделий.

Некоторые детали указаны только для справки и могут быть недоступны для заказа по отдельности.

12.0 Электрическая схема для PM1250



Меры по защите окружающей среды

Заботьтесь о состоянии окружающей среды.

Система фильтрации изготовлена из материалов, которые могут быть восстановлены или переработаны. По окончании ее эксплуатации, пожалуйста, сдайте устройство на переработку.



Это значок отдельного сбора электрического и электронного оборудования в соответствии с Директивой WEEE (Директива 2012/19 / ЕС). Он действует только в пределах Европейского Союза.