

POWERMATIC®

PM2700

Фрезерный станок

GB
Operating Instructions

D
Gebrauchsanleitung

F
Mode d'emploi

RUS ✓
Инструкция по эксплуатации



Артикул: 1280102C-RU

JPW Industries Inc
427 New Sanford Road, LaVergne, Tennessee, USA, 37086

Импортер в РФ: ООО "ИТА-СПб"
192236, Санкт-Петербург, Софийская ул. 14

www.powermatic.com
www.powermatic.ru

Сделано на Тайване

2020-04

Содержание


Содержание	2
Техника безопасности	3
Введение	6
Технические характеристики	6
Распаковка	7
Содержимое транспортировочного контейнера	7
Установка	8
Сборка	8
Установка упора	8
Подключение к электросети	8
Общие сведения	8
Регулировка	9
Перемещение узла упора	9
Регулировка с помощью маховиков	9
Выравнивание профилей упора	10
Калибровка ручек точной регулировки	11
Регулировка клина шпинделя	12
Гребенчатые прижимы	12
Установка узла шпинделя	13
Демонтаж узла шпинделя	14
Установка фасонной фрезы	14
Установка цангового зажима	15
Изменение частоты вращения фрезы	16
Натяжение приводного ремня	16
Замена ремня	16
Высокоточный угловой упор	17
Органы управления	18
Пуск/остановка	18
Предохранительный ключ	18
Цифровой индикатор	18
Устранение неисправностей фрезерного станка PM2700	20
Стол – перечень деталей	23
Стол – взрыв-схема	24
Упор – перечень деталей	25
Упор – взрыв-схема	26
Рама и двигатель – перечень деталей	27
Рама и двигатель – взрыв-схема	29
Тумба и основание – перечень деталей	30
Тумба и основание – взрыв-схема	32
Механизм подъема шпинделя – перечень деталей	32
Механизм подъема шпинделя – взрыв-схема	34
Механизм выдвижения колес – перечень деталей	35
Механизм выдвижения колес – взрыв-схема	36
Узел шпинделя Ø30 мм – перечень деталей (стандартная комплектация)	37
Узел шпинделя Ø30 мм – взрыв-схема (стандартная комплектация)	37
Узел шпинделя Ø35/40/50 мм для станка модели PM2700 (опция) – взрыв-схемы	38
Узел шпинделя Ø35 мм (опция) – перечень деталей	38
Узел шпинделя Ø40 мм (опция) – перечень деталей	39
Узел шпинделя Ø50 мм (опция) – перечень деталей	39
Электрические схемы	40
3,7 кВт, 400 В, 3 фазы, 50 Гц	40



Техника безопасности

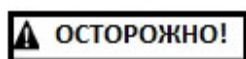
1. Перед началом сборочных операций или работы на станке полностью прочтите и уясните инструкцию по его эксплуатации.
2. Прочтите и уясните предупреждения об опасности, размещенные на станке и в данной инструкции. Несоблюдение данных предупреждений может привести к тяжелым травмам.
3. Замените предупреждающие надписи, если они были удалены или стали нечитаемыми.
4. Данный фрезерный станок предназначен для эксплуатации только должным образом обученным и опытным персоналом. Если Вы не знакомы с надлежащей и безопасной эксплуатацией станка, не работайте на нем до приобретения соответствующих знаний и подготовки.
5. Используйте фрезерный станок только в целях, для которых он предназначен. При использовании станка в других целях, компания Powermatic отказывается от любой прямой и подразумеваемой гарантии и снимает с себя всю ответственность за любые травмы, полученные в результате подобного использования.
6. Во время работы на станке всегда используйте соответствующие средства защиты глаз/лица. Повседневные очки имеют только ударопрочные линзы; они не являются защитными очками.
7. Перед работой на станке снимите галстук, кольца, наручные часы и другие украшения, а также закатайте рукава выше локтей. Уберите свободные края одежды и спрячьте длинные волосы. Рекомендуется использовать обувь с нескользящей подошвой или противоскользящие коврики. **Не работайте в перчатках.**
8. Во время длительной работы на станке используйте средства защиты органов слуха (беруши или защитные наушники).
9. Не работайте на станке, если вы устали или находитесь под воздействием наркотиков, алкоголя или каких-либо медикаментов.
10. Убедитесь, что станок заземлен надлежащим образом.
11. Производите все настройки и обслуживание станка с отключенным от сети кабелем. Чтобы показать, что станок находится на ремонте или техническом обслуживании и до завершения работ его использование запрещено, необходимо повесить на него красную бирку, обозначающую неработоспособное состояние станка.
12. Уберите со станка регулировочный инструмент и ключи. Перед включением станка возьмите за правило проверять, убран ли со станка регулировочный инструмент и ключи.
13. Во время эксплуатации станка защитные ограждения должны всегда находиться на своих местах. Если они были сняты для проведения технического обслуживания, будьте особенно осторожны. После завершения технического обслуживания немедленно установите ограждения на место.
14. Проверяйте детали станка на предмет повреждения. Перед дальнейшей эксплуатацией станка защитное ограждение или другую поврежденную деталь следует тщательно проверить на предмет нормальной работы и выполнения предусмотренных функций. Проверьте расположение подвижных частей станка, отсутствие заедания подвижных частей, повреждений деталей, крепления и другие условия, которые могут повлиять на эксплуатацию станка. Защитное приспособление или другая поврежденная деталь должна быть отремонтирована надлежащим образом или заменена.
15. Обеспечьте достаточное количество места вокруг рабочей зоны и безбликовое верхнее освещение.
16. Пол вокруг станка должен содержаться в чистоте, очищайте его от обрезков, масла и загрязнений.
17. Не допускайте в рабочую зону посетителей. Не допускайте в рабочую зону детей.
18. Сделайте рабочую зону недоступной для детей с помощью навесных замков, центральных выключателей или путем съема предохранительной кнопки.
19. Не допускайте в рабочую зону посетителей и детей.

20. Сделайте рабочую зону недоступной для детей с помощью навесных замков, центральных выключателей или путем съема предохранительной кнопки.
21. Сосредоточьте все внимание на работе. Отвлечение от работы, разговоры и баловство на рабочем месте расцениваются как небрежное отношение к работе и могут стать причиной серьезных травм.
22. Всегда сохраняйте уравновешенную позу, чтобы не попасть под пильный диск или другие подвижные части станка. Не перенапрягайтесь и не прилагайте чрезмерных усилий для выполнения каких-либо операций.
23. Используйте подходящий инструмент при соответствующей скорости и подаче. Не применяйте инструмент или другие приспособления для выполнения не предназначенных для них работ. Правильно выбранный инструмент более эффективен и безопасен.
24. Используйте рекомендуемое дополнительное оборудование; неподходящее оборудование может быть опасным.
25. Внимательно относитесь к проведению технического обслуживания инструмента. Для обеспечения наибольшей эффективности и безопасности работы следите, чтобы фрезы были острыми и чистыми. Соблюдайте инструкции по смазке и замене комплектующих.
26. Проверьте фрезу на предмет трещин или отсутствующих зубьев. Запрещается использовать фрезы с трещинами, со сломанными зубьями или с неподходящей настройкой. Убедитесь, что фреза надежно закреплена на оправке.
27. Держите руки на безопасном расстоянии от инструмента. Запрещается тянуться за фрезу во время работы станка, чтобы убрать части заготовки. При работе не допускайте неудобного положения тела, при котором руки могут случайно соскользнуть и попасть под фрезу.
28. Запрещается обрабатывать доски с выпадающими сучками, а также с гвоздями и другими инородными телами. Изогнутые, искривленные или выпуклые заготовки разрешается распиливать только после того, как одна сторона заготовки будет выровнена на фуговальном станке с целью упрощения ее ведения и подачи.
29. Запрещается обрабатывать длинные или широкие заготовки без дополнительной опоры, так как заготовка может спружинить или опрокинуться под собственным весом.
30. Всегда используйте защитные приспособления при выполнении всех операций, где это возможно.
31. Перед началом использования станка проверьте направление вращения шпинделя.
32. Выключите станок перед очисткой. Очищайте станок от стружки или мусора с помощью щетки или сжатого воздуха. Не убирайте стружку или мусор руками.
33. Запрещается вставать на станок. В случае опрокидывания станка могут быть нанесены серьезные травмы.
34. Никогда не оставляйте работающий станок без присмотра. Отключите питание и не оставляйте станок до полной остановки инструмента.
35. Перед запуском станка уберите из рабочей зоны незакрепленные предметы и ненужные в работе заготовки.

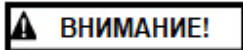
 **ПРЕДУПРЕЖДЕНИЕ:** Сверление, распил, шлифование и прочие виды обработки древесины сопровождаются образованием древесной пыли и других веществ, способных вызывать рак. Старайтесь не вдыхать пыль, образующуюся при обработке древесины, либо используйте респиратор или другие средства защиты органов дыхания.

При обработке древесины образуются химические вещества, способные вызывать врожденные пороки развития и влиять на репродуктивное здоровье.

Ознакомьтесь со следующими предупреждениями об опасности, используемыми в данной инструкции:



Если предупреждения об опасности не были приняты во внимание, это может стать причиной незначительных травм и/или возможного повреждения станка.



Если предупреждения об опасности не были приняты во внимание, это может стать причиной тяжелых травм или смерти.

Короткая заготовка – запрещается обрабатывать заготовки длиной менее 305 мм без использования специальных зажимных приспособлений. По возможности, обработайте сначала длинную заготовку, а потом обрежьте ее до нужной длины.

Правило 305 мм – при обработке заготовки запрещается приближать руки к фрезе на расстояние менее 305 мм.

Защита рук – запрещается проносить руки непосредственно над или перед фрезой (Рис. А). Когда одна рука приблизится к зоне резания на расстояние около 305 мм, переместите ее (или толкатель) по дуговой траектории и расположите руки на расстоянии 305 от режущего инструмента.

Глухой рез – при глухом резе заготовка устанавливается поверх шаблона. Это позволяет обрабатывать только нижнюю часть заготовки, а оператору находиться на безопасном расстоянии от зоны резания.

Зазор инструмента – при установке на шпиндель станка новой фрезы всегда проверяйте зазор вокруг инструмента, провернув шпиндель вручную. Станок при этом должен быть отключен от сети. Проверьте также правильность направления вращения фрезы.

Подача заготовки – заготовку следует подавать в направлении, противоположном вращению фрезы (Рис. В). Когда обработка уже началась, запрещается отводить заготовку назад от фрезы. Вместо этого потяните заготовку прямо от фрезы и начните рез заново.

Направляющий штифт – при выполнении реза по шаблону или кругового реза по возможности всегда используйте направляющий штифт.

Обслуживание инструмента – чистый и заточенный инструмент обеспечивает безопасную и производительную обработку. Изношенный инструмент может привести к отскоку заготовки и чрезмерным вибрациям. Перед выполнением реза всегда проверяйте состояние и регулировку режущего

инструмента. Запрещается использовать неотбалансированный инструмент, а также не предназначенный для работы на выбранных оборотах.

Частота вращения шпинделя – запрещается использовать инструмент для работы на скоростях, выше указанных производителем.

Выбор фрезы – используйте только подходящий для данного станка инструмент. Устанавливайте на шпиндель только безопасные фрезы.

Состояние заготовки – риск отскока заготовки велик при наличии на ней сучков, отверстий или инородных тел, таких как гвозди. Перед фрезерованием поверхность искривленной или выпуклой заготовки следует сначала выровнять на фуговальном станке.



Рис. А

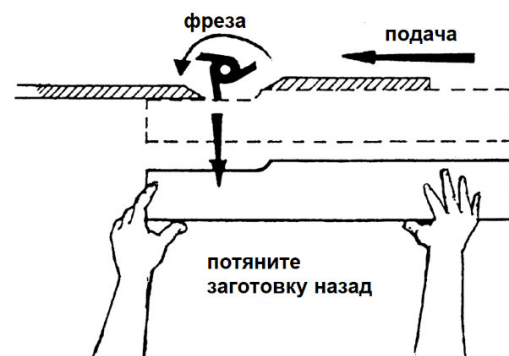


Рис. В

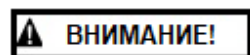
Введение

Данная инструкция предоставлена компанией Powermatic и включает в себя описание процедур безопасной работы и технического обслуживания для **фрезерного станка модели PM2700** производства компании Powermatic. Инструкция содержит указания по установке, меры предосторожности, общие рекомендации по работе на станке, инструкции по техническому обслуживанию и схемы расположения узлов станка. При использовании в соответствии с инструкцией станок рассчитан на годы безотказной работы. Если вы хотите задать вопрос или оставить комментарий, пожалуйста, свяжитесь с поставщиком. Также Вы можете посетить сайт компании Powermatic: www.powermatic.ru.

Технические характеристики

Модель	PM2700
Двигатель	
(закр. типа с вентиляторным охлажд. асинхр. с конденс. пуском) 3,7 кВт, 3 фазы, 400 В, 50 Гц, 7 А	
Артикул	1280102C-RU
Размер стола (Д x Ш) (мм)	1024 x 768
Высота стола от пола (мм)	900
Диаметр шпинделя (мм)	30
Диаметр цангового зажима	8, 12, 12,7 мм
Размер шпинделя под гайкой (мм)	95
Ход шпинделя (мм)	100
Частота вращения шпинделя (об/мин)	4000, 6000, 8000, 10000, с обратным ходом
Диаметр отверстия стола (мм)	186
Диаметры отверстий во вставках стола (мм)	64,7, 105,6, 146,0
Размер упора (x2) (В x Ш) (мм)	124 x 476
Минимальная требуемая производительность вытяжной системы (м ³ /ч)	1000
Диаметр вытяжного штуцера (мм)	100
Габаритные размеры (Д x Ш x В) (мм)	1015 x 940 x 1150
Масса (кг)	315 (брутто), 300 (нетто)

Технические характеристики, указанные в данной инструкции, были актуальны на момент ее издания, но в рамках политики постоянного улучшения продукции компания Powermatic оставляет за собой право изменения характеристик в любое время без предварительного уведомления потребителя и каких-либо обязательств.



ВНИМАНИЕ!

Перед сборкой или эксплуатацией станка полностью прочтите и уясните данную инструкцию! Несоблюдение данного предписания может стать причиной серьезных травм.

Распаковка

Полностью распакуйте станок. Проверьте станок на предмет повреждений вследствие транспортировки. О любом повреждении незамедлительно сообщите вашему поставщику и транспортной компании. Не выбрасывайте упаковочные материалы до полной сборки и удовлетворительной работы станка.

Сравните содержимое контейнера со следующим перечнем, чтобы удостовериться в комплектности поставки. Об отсутствующих деталях, если таковые имеются, сообщите вашему поставщику. Внимательно прочтите инструкции по сборке, техническому обслуживанию и технике безопасности.

Содержимое транспортировочного контейнера

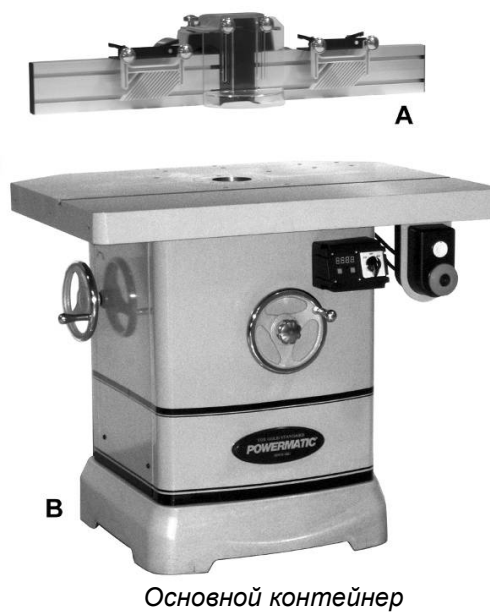
См. Рис. 1:

Основной контейнер

- 1 Узел упора (A)
- 1 Тумба и основание (B)

Крепеж и приспособления:

- 2 Запорные ручки (C)
- 2 Плоские шайбы M13 (D)
- 1 Угловой упор (E)
- 1 Тяговый стержень (F)
- 1 30 мм шпиндель (G)
- 1 Гайка шпинделя (I)
- 3 Кольцевые вставки стола – 64,7, 105,6, 146,0 мм (J)
- 4 Винта с внутренним шестигранником M10 (K)
- 4 Стопорные шайбы M10 (L)
- 1 Направляющий штифт (M)
- 1 8 мм шестигранный ключ (N)
- 1 Отвертка (крестовая/шлицевая) (O)
- 1 Гаечный ключ (P)
- 1 комплект цанг (Ø8 мм, Ø12 мм, Ø12,7 мм) (не показан)



Основной контейнер



*Крепеж и приспособления
Рис. 1*

Установка

1. Открутите станок от транспортировочной паллеты.
2. Осторожно переместите станок с паллеты на пол.



Следите, чтобы при перемещении станка с паллеты не повредились колеса.

Станок следует установить на прочный ровный пол в помещении с хорошей вентиляцией и достаточным освещением. Вокруг станка следует оставить достаточно места для установки удлинений стола и направляющих, а также для загрузки и разгрузки заготовок и технического обслуживания станка.

Очистка

На открытые металлические поверхности, такие как поверхности стола и удлинений, нанесено заводское защитное покрытие. Покрытие необходимо удалить с помощью мягкой ветоши, смоченной в керосине. Запрещается использовать для этих целей ацетон, бензин или разбавитель лака. Избегайте попадания растворителей на пластмассовые детали; не используйте для удаления защитного покрытия абразивный материал, так как он может поцарапать поверхности деталей.

Сборка

Установка упора

См. Рис. 2:

1. Положите *узел упора* (A) на *стол* (B), совместив четыре *установочных отверстия* (C) в кронштейне упора с *резьбовыми отверстиями* (D) в задней части стола над *вытяжным штуцером* (E).
2. Вручную прикрутите узел упора к столу с помощью четырех *винтов с внутренним шестигранником M10* (F) и *стопорных шайб M10* (G). На данном этапе не затягивайте винты.
3. Наденьте на две *запорные ручки* (J) *плоские шайбы M13* (H). Вставьте ручки в *пазы* (K) с обеих сторон основания. Частично закрутите ручки (J) в *установочные отверстия* (L) на столе. На данном этапе не затягивайте их.

4. С помощью ручки регулировки на кронштейне упора сдвиньте его до конца назад.
5. Затяните *ручки* (J) так, чтобы упор не смещался.

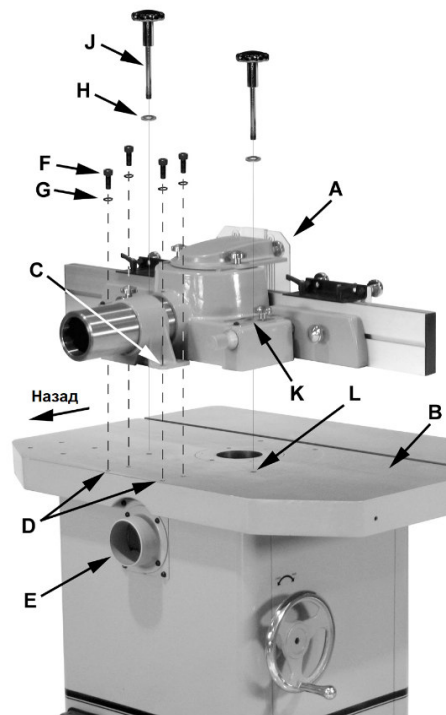


Рис. 2

Подключение к электросети



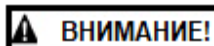
Подключение станка к электросети должно производиться квалифицированным электриком с соблюдением всех соответствующих правил. Во избежание поражения электрическим током и получения травм со смертельным исходом станок должен быть должным образом заземлен.

Общие сведения

Станок необходимо заземлить. В случае сбоя в работе электрооборудования заземление создает для тока путь наименьшего сопротивления и предохраняет оператора от поражения электрическим током.

Убедитесь, что напряжение источника питания соответствует техническим характеристикам, указанным на табличке электродвигателя станка.

Регулировка



Замену инструмента, регулировку, очистку и техническое обслуживание станка следует проводить только когда станок отключен от источника питания.

Перемещение узла упора

См. Рис. 4:

Органы регулировки положения упора:

A – Запорная ручка упора – служит для крепления узла упора к столу

B – Ручка регулировки положения упора – служит для перемещения упора вперед и назад

C – Запорная ручка – служит для крепления подающего и отводящего профиля упора

D – Ручки регулировки подающего/отводящего профиля упора – служат для точной регулировки профилей

E – Запорная ручка – при ослаблении позволяет смещать подающий и отводящий профиль упора вправо/влево

F – Запорная ручка – при ослаблении позволяет регулировать положение защитного ограждения (H) по высоте

G – Запорная ручка – при ослаблении позволяет регулировать положение защитного ограждения (H) вперед/назад

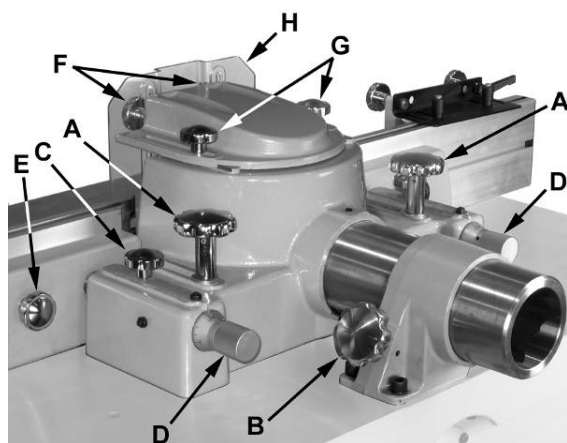


Рис. 4

Регулировка с помощью маховиков

См. Рис. 5:

Передний маховик (B) служит для подъема и опускания шпинделя.

Боковой маховик (C) служит для регулировки положения колес. Фрезерный станок модели PM2700 оснащен выдвижными колесами, которые используются для перемещения станка.

Регулировка высоты шпинделя

1. Ослабьте *запорную ручку (B)* на *маховике* регулировки положения шпинделя по высоте (A).
2. Поворачивайте *маховик (A)* по часовой стрелке, чтобы поднять шпиндель, и против часовой стрелки, чтобы опустить.
3. Затяните *запорную ручку (B)*.

Регулировка положения колес

С целью перемещения станок оснащен специальными выдвижными колесами:

1. Чтобы выдвинуть колеса и поднять станок, поворачивайте *маховик (C)* по часовой стрелке.

Примечание: учитывая массу станка, возможно, маховик будет необходимо крутить обеими руками. Поднимите станок на достаточную высоту, чтобы его можно было переместить в другое место.

После перемещения станка на новое место эксплуатации:

2. Задвиньте колеса обратно, поворачивая *маховик (C)* против часовой стрелки.

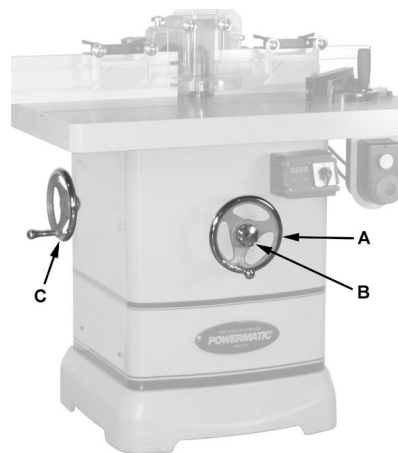


Рис. 5

Выравнивание профилей упора

Чтобы определить, необходимо ли выровнять профили упора, выполните шаги 1-5. Если регулировка необходима, выполните шаги 6-9.

Проверка нахождения упоров в одной плоскости:

1. Снимите защитное ограждение и шпиндель.
2. Отрегулируйте положение всего узла упора (А), чтобы он располагался примерно посередине и зафиксируйте его с помощью ручек (В).
3. Положите на стол *поверочную линейку* (F) вплотную к *подающему* (E₁) и *отводящему* (E₂) профилям упора.
4. Разблокируйте *запорные ручки* (D₁, D₂).
5. С помощью *ручек точной регулировки профилей упора* (C₁, C₂) отрегулируйте *каждый* из них так, чтобы они располагались на одной линии (в одной плоскости). Проверяйте выравнивание профилей с помощью поверочной линейки.

Если оба профиля упора плотно прилегают к поверочной линейке, как показано на Рис. 7, то **проводить регулировку не требуется**. Выполните *калибровку ручек точной регулировки* (шаг 1).

Регулировка требуется, если профили упора перекошены (Рис. 8). Перейдите к разделу *Выставление профилей упора в одной плоскости*.

Выставление профилей упора в одной плоскости

Определите, какой из профилей перекошен (в данном примере: G₁, Рис. 8). Именно его положение следует отрегулировать, при этом второй профиль (G₂) будет служить ориентиром.

6. Снимите оба профиля и положите поверочную линейку вплотную к литым опорным деталям подающего и отводящего профилей (Рис. 9).
7. С помощью ручек (D₁, D₂) заблокируйте упор, который служит ориентиром, и разблокируйте перекошенный упор.

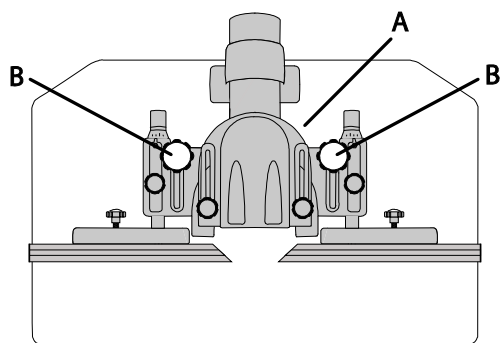


Рис. 6

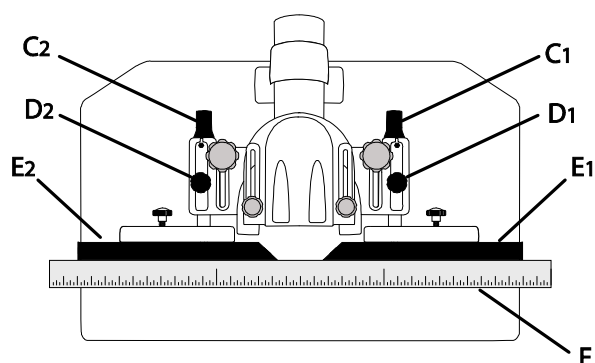


Рис. 7

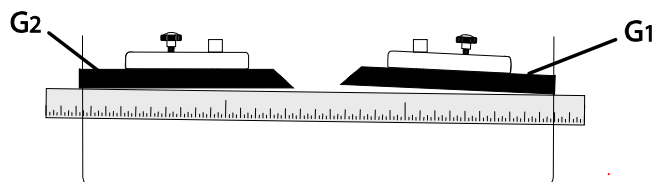


Рис. 8

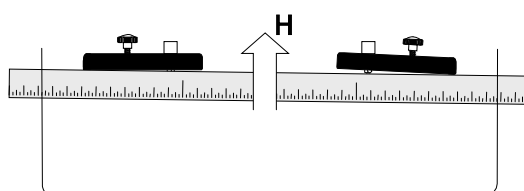


Рис. 9

Перед дальнейшими действиями полностью прочтите шаг 8.

8. Равномерно прижимайте поперечную линейку к литым опорным деталям (Н, Рис. 9). Одновременно с этим постарайтесь выставить обе опорные детали в одну линию, как показано на Рис. 10. Это достигается путем попеременной постепенной регулировки четырех установочных винтов (L, Рис. 11) на передней поверхности опорной детали (К, Рис. 11) с помощью 2 мм шестигранного ключа и перемещения опорной детали с помощью ручки точной регулировки (J, Рис. 11).

Важно: рекомендуется за один раз закручивать/откручивать установочные винты (К, Рис. 11) на 1/16 оборота или менее.

Регулировка будет завершена, когда перекошенная и базисная опорные детали встанут в одной плоскости (на одной линии), как показано на Рис. 10.

9. Установите на место оба профиля и зафиксируйте их.

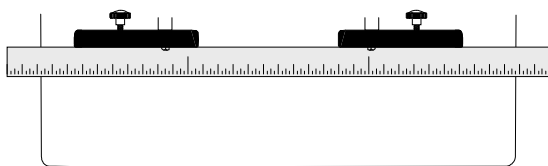


Рис. 10

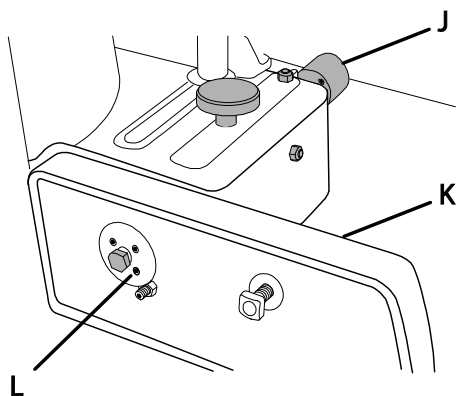


Рис. 11

Калибровка ручек точной регулировки

Снимите защитное ограждение и шпиндель.

См. Рис. 12:

1. Ослабьте запорную ручку подающего профиля упора (Е), затем поворачивайте ручку точной регулировки подающего профиля (D) против часовой стрелки, чтобы сдвинуть профиль упора (F) до конца назад. При этом винт-ограничитель (Р) должен коснуться литого основания упора (М). Затем снова затяните запорную ручку (Е).
2. При необходимости с помощью 2 мм шестигранного ключа ослабьте два установочных винта на ручке точной регулировки (D) и совместите нулевую отметку на ручке с меткой индикатора. Затем затяните установочные винты.
3. Далее ослабьте запорную ручку отводящего профиля упора (В) и поворачивайте ручку точной регулировки отводящего профиля (А) против часовой стрелки, чтобы сдвинуть профиль упора (С) до конца назад.
4. Положите на стол поперечную линейку (G) вплотную к обоим профилям упора.

Если оба профиля плотно прилегают к линейке (К), а ручка точной регулировки отводящего профиля (А) установлена на ноль, дальнейшая регулировка не требуется.

Если необходима регулировка (J):

5. Сдвиньте отводящий профиль упора (С) в сторону, чтобы был виден винт-ограничитель (Р) на литой опорной детали (N).
6. С помощью 10 мм гаечного ключа ослабьте шестигранную контргайку (O) и, воспользовавшись 3 мм шестигранным ключом, немного выкрутите винт-ограничитель (Р), чтобы обеспечить достаточный ход вперед/назад для регулировки положения отводящего профиля упора (С).
7. Заведите отводящий профиль (С) назад на литую опору и зафиксируйте его.
8. Ослабьте запорную ручку отводящего профиля упора (В).
9. Придав (Н) поперечную линейку (G) к профилям упора (С, F), с помощью ручки точной регулировки отводящего

профиля (А) выставите оба упора в одну линию (К).

По завершении регулировки выполните следующие шаги:

10. Снова сместите *отводящий профиль упора* (С) в сторону.
11. **Закручивайте винт-ограничитель** (Р) (по часовой стрелке), пока он не коснется *литого основания упора* (М).
12. С помощью 10 мм гаечного ключа затяните шестигранную контргайку (О), фиксируя при этом положение винта 3 мм шестигранным ключом.
13. Установите на место отводящий профиль упора и зафиксируйте его.
14. Ослабьте два *установочных винта* (с помощью 2 мм шестигранного ключа) на *ручке точной регулировки отводящего профиля* (А) и совместите *нулевую отметку* на ручке с *меткой индикатора*. Затем затяните установочные винты.

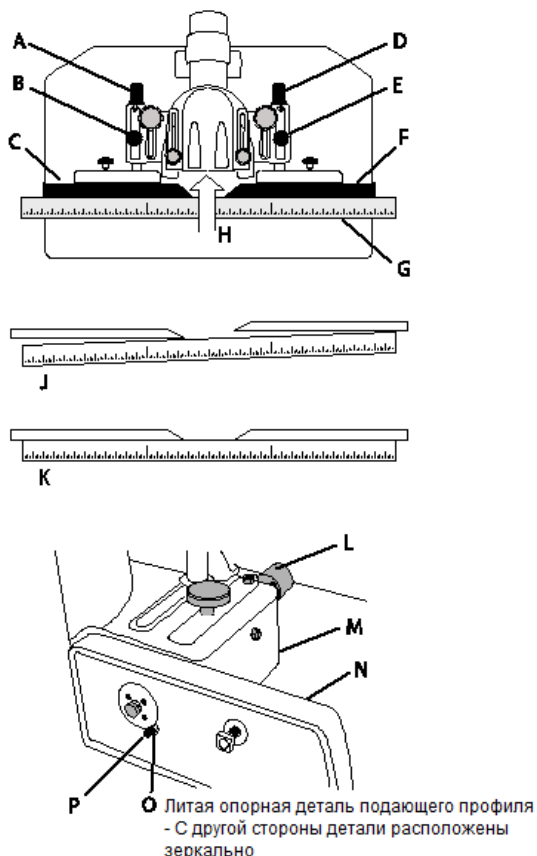


Рис. 12

Регулировка клина шпинделя

См. Рис. 13:

Клин корпуса шпинделя отрегулирован на заводе-изготовителе и изначально не требует дополнительного обслуживания. После некоторого времени эксплуатации клин может износиться и расшататься, образуя люфт, который может привести к вибрации *шпинделя* (А). В этом случае регулировка необходима.

Для регулировки выполните следующие шаги (см. Рис. 13):

1. С помощью 12 мм гаечного ключа ослабьте четыре *стопорные гайки* (В), которые закручены на *установочных винтах* клина (С).
2. С помощью 4 мм шестигранного ключа затяните каждый установочный винт на 1/8 оборота или менее. Начните затяжку с нижнего винта, затем затяните верхний винт, и только потом два винта посередине.

Если после выполненных действий люфт по-прежнему есть, повторяйте приведенные шаги до полного его устранения.

Примечание: если клинья затянуты слишком сильно, *передний маховик* (А, Рис. 3), с помощью которого изменяется положение шпинделя по высоте, будет вращаться с затруднением.

3. По завершении регулировки зафиксируйте положение *установочных винтов* (С) с помощью 4 мм шестигранного ключа, одновременно затягивая *стопорные гайки* (В) 12 мм гаечным ключом.

Гребенчатые прижимы

См. Рис. 14:

На фрезерном станке модели РМ2700 установлены два *гребенчатых прижима* (А, В), закрепленные на подающем и отводящем профилях упора.

1. Ослабьте *фиксаторы* (С) и *запорные ручки* (D).
2. Сдвиньте держатели прижимов в нужное положение на профиле упора и затяните *фиксаторы* (С).
3. Положите *заготовку* (Е) на стол вплотную к упору под *прижим* (А).

F /)(=?>EA(>B)= "):<
 N)'6T ' ; >%=(=;' l:+AE :: L:?)'+<>
 L:)=% L:)D;A)= dneF

N I / 5 W31 = 52

4%F ,ACF 8ZF XED 6'E== ;?:EDI;'B
 AEEPC):YAA &('Y=CC: *
 " & d2e C;D)'F

5 & dMe >C);:+EA+=)CD +
 d4e A @A<CA(>=)CD C &'%RSP " "
 de A " dgeF X:E== '&AC;:
 &'(DI'< >C);'+<A >LE: V&A;I=EDF i)'6T
 l=%';A('+):S =?' +T&'E;A)= Q)A V:?A +
 '6(:);% &'(DI<=F

⚠ ВНИМАНИЕ!

V D / 1 /D H
 R/51 I/H S1 / 1 @ 1S
 A 5/>1I 1 5=/ 3 I=1 EH
 5E R= 5FS 1 S 1
 31 12U

8F 4 &'%RSP %:K'+A< (:C&'E'J=;:'?' +
 &=(I;=B N:C)A)>%6T &'E;'C)SP
 &'l;A%A)= d4eF

5

F OC);'+A)= + & doe):<A%
 '6(:L'% N)'6T < ;=%> 6TE I'C)>& N=(L
 l+=S C &('B C)'('T)>%6TF 5'D;A)=
 L: @A<C:)'(A &'+=:(A)= =?' ;; 9!s +&(:+'
 +E=+' >C);'+A+ + C&=YA:ES;>P
 +T=%<>F

\:<(>)A)= d4e +(>N;)>P &'< ':; ;=
 L:@A<CA(>=)CDF \:)=% &'(+=(S)= N)'6T
 ;: ;= +(:R:E:CSF

5

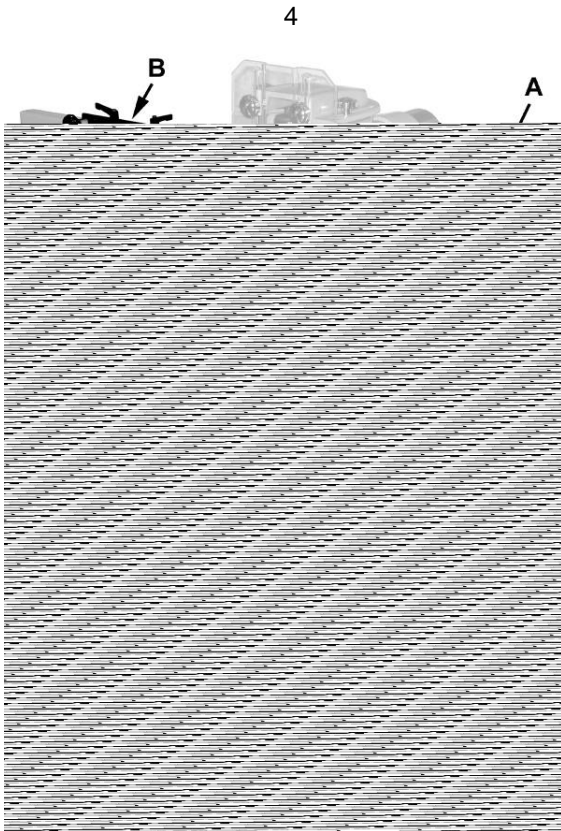
&
 F [:<(>)A)= " dge ;; (=LS6'+B <' ;=Y
 & dne + ;&(:+E=;AA
 '6'L;:N=;:% C)(=E<:%A d 8 eF 5E)';
 L:)D;A)= ? :B<> (><'BF

F [:<(>)A)= & dMe C' dge ;;
 d4e A L:)D;A)= ? :B<> +(>N;)>PF

ZF i=(L d[e +C):+S)= "
 de A L:+=IA)= =?' l' >('+;D
 & " dpeF \:<(>)A)=)D?'+TB
 C)=(J;S + & &'+'(NA+:D =?' &'
 N:C'+B C)(=E<=F \:)D;A)=)D?'+TB
 C)=(J;S de C &'%RSP &C):+ED=%?' +
 <'%&E=<)= " " (dqeF

#F \:)D;A)= " dge C &'%RSP " "
 (dqeF

5'(DI'< >C);'+<A @:C';;'B @(=LT '&AC;: +
 CE=l>PR=% (:LI=E=F NS 1 H S =
 DD Q1 W31 = 52 I G
 @ =1 2 I 3 5 > 11 A5 1 I 1 U



\$

M D > / 5 W31 = 52

4%F ,ACF 8Z.

k&A;l=ES l'EJ=; 6T)S L:6E'<A('+:; <:<
'&AC::' + V:?= (:Ll=E: tOC)::'+<: >LE:
V&A;l=EDtF

8F 4;A%A)= " d eF
F /CE:6S)= " dge L:)=% C &'%RSP
" " (dge &('EJ:B)=
)<(>NA+:)S == &'<: >L=E V&A;l=ED ;=
)l=EA)CD ') '&(:+<AF

N I Q Q

J 1D S 1 7 &'(Dl'< >C)::'+<A V&A;l=ED
'&AC::; + &(=lTl>R=% (:Ll=E=F

V D / 1 /D H
R/51 l/H S1 / 1 @ 1S
A 5/>l 1 5 =/ 3 l=1 EH
5E R= 5FS 1 S 1
31 12U

' &

8F OC)::'+A)= + &
do ,ACF 8Ze):<A% '6(:L'% N)'6T < ;=%>
6TE l'C)>& N=(=L l+= (S C &(:+'B C)'(;T
)>%6TF 5)D;A)= L: @A<C:)'(A &'+=(:A)=
=?' :: 9!s +&(:+' +E==+' >C)::'+A+ +
C&=YA:ES;>P +T=%<>F
5&('6>B)= &('+=(:>)S &
dM ,ACF 8Ze (><'B N)'6T >6=IA)SCD N)' ;
L:6E'<A('+:; A ;= +(:R:=)CDF

% & + +

4%F ,ACF 8#.

8F OC)::'+A)= + d2e d;= +K'IA) +
<'%&E=<)e :: V&A;l=ES >NA)T+:D ==
&(:+AES;= (:C&'E'J=A=F

F [l=;S)= :: V&A;l=ES & !
! dMe A ! d4eF

J 1D S 1 7 IAC)::YA';;T= <'ESY:
A%=P) (:L;>P)'ERA;>F [l:6'(<'E=Y dMe
CE=l>=) &'l'6(:)S):< N)'6T +=(K;DD
&'C<'C)S ! d4e
(:C&'E:?:E:CS N>)S +TV=)(Y:
& dneF f)' '6=C&=NA) l'C);)'N;=
l:+E=;A= IED &(:+AES;'?' L:<(&E=;AD
+ d2e &' '<;N::AA >C)::'+<AF

F OC)::'+A)= ! dge A)
L:<(>)A)=
" doeF \;)D;A)= +A;) C
&'%RSP / V=C)A?(:;:'?' <EPN:
&'C):+ED=%'?' + <'%&E=<)=F

&(:+'B C)(';T)>%6TF 5'+=(;A)= == ;;
9!s +&(:+' +E=+' >C);'+A+ +
C&=YA:ES;>P +T=%<>F
5'+=(;A)= ! " d2 ,ACF 8 e
(><'B N)'6T >6=IA)SCD)' '; C+'6!';
+(:R:=)CDF

&
F 5')D;A)= @A<C:)'(V&A;l=ED do ,ACF 8Ze
I'C)>& < <)'(%> 'C>R=C)+ED=)CD N=(L
I+=(S C &(:+'B C)(';T)>%6TF 5'+=(;A)=
== ;; 9!s +&(:+' +E=+' >C);'+A+ +
C&=YA:ES;>P +T=%<>F
[:l=;S)= &=(N:)<A N)'6T ;= &'(:;A)SCD
'6 @=(L>F 5'+=(;A)= & dMe (><'B
N)'6T &'(+=(A)S N)' '; C+'6!';
+(:R:=)CDF

N I 0 R I R >1D

8F OC);'+A)= + &
do ,ACF 8Ze):<A% '6(:L% N)'6T < ;=%>
6TE I'C)>& N=(L I+=(S C &(:+'B C)(';T
)>%6TF 5')D;A)= L: @A<C:)'(A &'(+=(;A)=
=?' ;; 9!s +&(:+' +E=+' >C);'+A+ +
C&=YA:ES;>P +T=%<>F

5'&'6>B)= &'(+=(;,>)S & dM ,ACF
8Ze (><'B N)'6T >6=IA)SCD N)' ';
L:6E'<A(+; A ;= +(:R:=)CDF

F [:l=;S)= ! " d2 ,ACF 8 e ;;
& dM ,ACF 8 e A L:@A<CA(>B)=?' C
&'%RSP " " (dq ,ACF 8ZeF

F ,L6E'<A(>B)= V&A;l=ES &)'D;>+ L:
(do ,ACF 8Ze I'C)>& <
<)'('B 'C>R=C)+ED=)CD N=(L I+=(S C

B 1 R/51 I

CAG1 / 127

,:6')T &' (=?)EA('+= A ;;C)'(B<= CE=l>=)
&'(+IA)S)'ES<' &'CE=)?' <:< C);'< 6TE
L:RAR=;) ;=&(=l>C%')(=;?' +<EPN=;ADF
MTI=(;A)= +AE<> AL ('L=)<AF 5'CE= EP6'B
;;C)'(B<A AEA (=?)EA('+=A +C=?!:
&'(+=(DB)= N)'6T @=(L: C+'6!';
+(:R:=)CSF

Z I G 12
W31 = 52 IA1 2 I I I11
=1D D Q U

N I S I G 12

W31 = 52

8F 4<'('C)S (=L:;AD + %]C C")+=(C)+>PR:D
IA:%=(> A;C)(>%=); A N:C)'= +(:R=;AD
V&A;l=ED &(A+=l=;: ;; CK=%= d,ACF 8"eF
f): CK=%:):<J= (:L%=R=;: ;; I+=A
)>%6TF

F 5(A ;AL<AK '6')K +(:R=;AD V&A;l=ED
N=% %=;SV= IA:%=(A;C)(>%=);)=%
6'E== +TC'<(AC<')C<'<: L:?)'+<AF

F \:&(=R:=)CD (:L?;D)S A;C)(>%=); I'
%:<CA%:ES;' (:L(=V=;:'B C<'('C)A
><:L:;;'B ;: ;=% d'6]A; 8]A; %A; 38eF

F 5('AL+'IA)S '6(:6')<> <;Y=+T%A
@=(L:%A (:L(=V:=)CD)'ES<' ;; C:%TK
+TC'<AK '6')K V&A;l=ED
d8!!!! '6]A;eF

ZF i:C'): +(:R=;AD %>=;D=)CD &>)=%
AL%>=;AD &'E'J=;AD &(A+'I;'?' (=%;D
:: V<A+:K d,ACF 8"eF

B 2> 1 3 1l = R D 2

4%F ,ACF 89.

5(A+'I;'B (=%;=;S l'E'J=; 6T)S ;;)D;>)
::lE=J:RA%'6(:L'% N)'6T +' + (=;%D (:6')T
C);;<: ' ; = &('C<:ESLT+:EF gCEA
;='6K'IA%: (=?)>EA('+:<: ;;)DJ=;AD (=%;D
+T&'E;A)= CE=l>PRA= V:?A.

8F /)<EPNA)= C);;< ') AC)'N;A<: &A);;ADF

F /)<('B)= l+= (S)>%6TF

F 4 &'%'RSP 8 %% ?=:N;'?' <EPN: 'CE:6S)=
" dpe ;; %>K;;AL%= ;;)DJ=;AD
(=%;D dC%F +T;'C;'B +AleF

F 5(+AES;'= ;;)DJ=;A= dMe
l'C)A?;=)CD &>)=% (=?)>EA('+:<A
" doe C &'%'RSP
8 %% ?=:N;'?' <EPN: dC%F +T;'C;'B +AleF
M' + (=;%D (=?)>EA('+:<A "
d2e l'E'J=; ;;K'IA)SCD +
L:6E'<A('+:;%'&'E'J=;AA dC&(:+:eF

J 1D S 1 7 IED +T&'E;=;AD CE=l>PR=?'
V:? :+% &'l'6D)CD l+: 8 %% ?=:N;TK
<EPN:F

ZF /l;A% ?=:N;T% <EPN%' L:@A<CA(>B)=
" (doe : l(>?A%
" dpeF

. D 1 S I G 12
Q

4%F ,ACF 89.

U;'C)(><YAD V<A+'+ @(=L=('?' C);;<:
%'l=EA _ !! &'L+'EDP) AL%>=;D)S N:C))>
+(:R=;AD V&A;l=EDF a'J;' >C);;+A)S
N=)T(= N:C))T +(:R=;AD. !!! #!!! "!!! A
8!!!! '6]%'A;F OC);;'+<: (=%;D ;; +=(K;A=
C)>&=;A V<A+'+ '6=C&=NA) N:C))> +(:R=;AD
V&A;l=ED (:+;>P 8!!!! '6]%'A;F

8F /)<EPNA)= C);;< ') AC)'N;A<: &A);;ADF

F /)<('B)= l+= (S)>%6TF

F /CE:6S)= (=%;=;S &=(+=ID "
d2e + &'E'J=;A=
d+E=+'eF 1:<A% '6(:L'%
& " dge C%'J=) &'+'(:NA+:)SCD ;;
C+='% <(&=J;'% V:(;A(=F

F 5(=<A;S)= dMe ;; l(>?A= C)>&=;A
V<A+'+ d4eF

ZF \:6E'<A(>B)= " d2e
@A<CA(>D &'E'J=;A= & " dge A
;)D?A+:D d4eF

V D D 2

4%F ,ACF 89.

5'(Dl'< l=BC)+AB &(A L:%>=;= & "
dMe.

8F /)<EPNA)= C);;< ') AC)'N;A<: &A);;ADF

F /)<('B)= l+= (S)>%6TF

F /CE:6S)= (=%;=;S &=(+=ID (TN:?
;)DJ=;AD (=%;D d2e + &'E'J=;A=
(:L6E'<A('+:<A d+E=+'eF 1:<A% '6(:L'%
& " dge C%'J=) &'+'(:NA+:)SCD ;;
C+='% <(&=J;'% V:(;A(=F

F 4;A%A)= (=%;=;S C' V<A+'+ &'D;+>=?'
+;ALF

ZF 5('l'E'J:B)= C&>C<:S (=%;=;S C E=+'B
C)'(;T &'<: ' ; = C;A%=)CD C'
V&A;l=ED d4e L:)=% +T+=lA)= (=%;=;S
N(=L +=(K V<A+: l+A?;)=ED dneF

#F OC);;+A)= ;'+TB (=%;=;S +T&'E;A+
&(A+=l=;;T= V:?A + '6(:);%'&'(Dl<=F

J 1 D S 1 7 &(A ;='6K'IA%'C)A)'N;'B
;:C)('B<A ;= CE=I>=) &'E:?)SCD)'ES<' ;:
'?(:;ANA)=EAF 5'CE=)?' <:< '?(:;ANA)=ES
+BI=) + &:L C")+=)C)+>PRAB &'+'(>
>&'(: ; !s !s AEA Zs &(A ;='6K'IA%'C)A
&'(AL+=IA)=)'N; >P (=?)EA('+<> C &'%'RSP
(>N<A d4e +TC):+EDD == ;:&'(A+ ><:L:)=ED
V<:ETF

*

5& >&'(: dne %'J;' Cl+A;>)S +&'(:+'
AEA +E=+' EA6' C;D)S =?'F

i)'6T Cl+A;>)S >IEA;=;A= 'CE:6S)= I+:
+ dge >C):'+A)= >IEA;=;A= +
>J;'= &'E'J=;A= A C;'+: L:)D;A)=
@A<C:)'(TF

i)'6T C;D)S >IEA;=;A= &'E;'C)SP Cl+A;S)=
=?' + 'l;> AL C)'(; A +T+=IA)= AL >&'(:F
4;A%A)=):<J= @A<C:)'(T dge A <(&=J;T=
l=):EAF

\$

8F OC):'+A)= >?E'+B >&'(+ 'IA; AL
&:L'+ d[e ;: &'+=&'(K;'C)A C)'E:F

F OC):'+A)= >&'(&'l >?E'% 9!s d!s &'
V<:E=eF XED Q)'?' 'CE:6S)= (
d2e L:)=% &'D;A)= & (
d4e A &'+'(:NA+:B)= <'(&>C dMe &'<:
><:L:)=ES V<:ET ;= 6>I=) (:C&'E:?)SCD
;:&'(A+ ;>E=+'B ')%=)<A doeF

F 5('+=&'(S)=)'N;'C)S >C):'+A >?E'+?'
>&'(: + &:L= C)'E: C &'%'RSP >?'ES;A<:F

gCEA ;='6K'IA%: (=?)EA('+<:.

F /)(=?)EA(>B)= &'E'J=;A= dMe):<
N)'6T ;: (:C&'E:?:ECD)'N;'
&=&'(IA<>ED(' d&'l >?E'% 9!se
d[eF

0

P S /R5 I /3

*

4%F ,ACF !.

XED >C):'+A >?E: + >?E'+% >&'(= CE>JA)
%=K:;AL% (==N;'B &=&'(NAF 5'(DI<
l=BC)+AB.

8F \:+=IA)= >?E'+B >&'(+ 'IA; AL &:L'+
C)'E:F

F /CE:6S)= (d2eF

i)'6T +TC):+A)S <'(&>C dMe >&'(: &'l ;>J;T%
>?E'% +T&'E;A)= CE=I>PRA= V:?'A.

F MT)D;A)= & (d4e A
&'+'(:NA+:B)= dMe >&'(: &'<: ;:=
+C):;=) &'l ;>J;T% >?E'%
d(><'+'IC)+>B)=CS V<:E'BeF

F \:)D;A)= (d2eF

#

M >?E'+% >&'(= =C)S)(A '?'(:;ANA)=ED ` &'l
>?E'% !u !s A Zu C&'(:+ A CE=+F U'?: >&'(
6>I=) >C):'+E=; + 'l;' AL Q)AK &'E'J=;AB
)&>C)A)= d4e N)'6T C)'&'(:TB V)A@)
+V=E + L:Y=&'E=;A=F \:)=% L:)D;A)=
(d2eF

#1

ZF \:D;A)= L:&'(>P (><D)<> d2eF
O6=IA)=CS N)' ><:L:)=ES V<:ET dpe
::K'IA)CD :: ')%=<= !sF gCEA ;='6K'IA%:
I:ES;=BV:D (=?)EA('+<:
#F /CE:6S)= +A;) doe A >C):'+A)=
><:L:)=ES dpe ;:&'(A+ ;>E=+'B
)%=<A d!seF
F \:D;A)= doeF
O&'(!'EJ=; &E)'; CAI=)S + &:L= ;' &(A
Q)'% E=?<' &=(=%R:):SCD + ;=%F k):;>:&'(
A%==) I+: &:L: <:JITB C >C):'+N;T%
+A:)'%F 5(A ;='6K'IA%'C)A L:<(>NA+:B)=
'IA; AEA '6: +A:); C &%'RSP V=C)A?(:;:'?
<EPN: N)'6T >C):A)S EP@) %=Jl> V):?'B
A >?E'+T% &:L%' C)'E:F

C R /3 I5 12

J/ [I
. =1 2 5 D3 S I 5FS 12
31 12 ` A;IA<:)'(:;D E:%&'N<: ;:
&>C<+'% &=(=<EPN:)=E= ?'(A)
: ;=)'ES<' <'?!: C):;< (:6'):=F 6
& " 7
" 7 \$;IA<:)'(:;D
E:%&'N<: %'J=) 6T)S ;=AC&(:+;:F MC=?!:
&'(+=(DB)= C):;< &=(=I AC&'ESL'+;:A=%F
B 5=/ 3 5 R EH
S / I1 I I 1=1 011
S / I1 31 12U P R= I
3 I/F S =E 3 I 2 H 3 =5FS
51 1 S 1/ 31 12U
B A5F= 1 = R 3 =31 12
D> E 3 1S1 2> 5 @ IDT
4%F ,ACF 8.
J/ ` ;:J%A)= L=E=;>P <:'&<> ;:
&=(=<EPN:)=E= dC%F1D S 1 eF
U'?!: C):;< &'I<EPN=; < AC)N;A<> &A):AD
L=E=:D E:%&'N<: +C=?!: 6>I=) ?'(=)S
;=L:+ACA%'')'?' (:6'):= C):;< AEA ;=)F
J 1D S 17 &=(=<EPN:)=ES ;: YA@('+'%
A;IA<:)'(= !'EJ=; 6T)S >C):'+E=; +
&'E'J=A= t5(D%'B K'lt do e dAEA t;=+(Ct
d vee : I+=)S>%6T & 6T)S L:<(T):F
C I ` ;:J%A)= <(:C;>P <:'&<> ;:
&=(=<EPN:)=E=F
<A ` &'(AL+'IA)CD + CE>N:= 'C):'+:
C):;<: 6=L ;:J:)AD <(:C;'B <:'&<A <'?!:

C?':(=) &=(!'K(:;A)=ES AEA C(:6:)T+:)=
:+)'%:)AN=C<AB +T<EPN:)=ES.

8F XED C6('C: ;:J%A)= <(:C;>P <:'&<>

F [:J%A)= L=E=;>P <:'&<> N)'6T
&=(=L:&>C)A)S C):;<F

#

J = @ 1 5E 5FS

5>C<+'B &=(=<EPN:)=ES @ (=L=(;'?' C):;<:
_ !! 'C:;R=; %:?'A);T%
&=(!'K(:;A)=ES;T% <EPN%'F U'?!: <EPN
>C):'+E=; ;: &=(=<EPN:)=ES <: &'<:L:;
;: ,ACF 8 'w L:%T<=) (=E= <'('=
L:&>C<=) AEA 'C):'+EA+=) C):;< &(A
;:J:)AA ;: C'+)=C)+>PRA= <:'&<AF i)'6T
'6=L:&:CA)S C):;<') CE>N:B;'?' +<EPN=;AD
%:?'A);TB &=(!'K(:;A)=ES;TB <EPN %'J;
C;D)S A >6(:)S IED 6=L:&'C:'?' K(:;AD
&(A<=EA+ == &'I ;: &(:+EDPRA% &'@AE=%
AEA < I(>'B %)=:EEAN=C<B &'+=)K;'C)AF
5(A Q<C&E>):YAA C):;< >C):'+A)= <EPN ;:
<'(&>C= &=(=<EPN:)=ED C'+%<C)A+C)(=E<> ;:
<:'&<= C' C)=(E<B A ;:I&ACSP x_r x
d4[y1ze ;: <'(&>C=F \:)=% &'+=)A)= <EPN
)< N)'6T C)(=E<: ;:;=B C'+&:E: C' C)(=E<B
A ;:I&ACSP rj q d{I/U\$, /MU2eF f) ;=
I: C) &=(!'K(:;A)=ES;%'> <EPN> ')<=(EA)SCD
+CE=IC)+A= +A6(:YAB (:6'):PR=?' C):;<:F

\1Q I 1 =1

^A@('+'B A;IA<:)'(d,ACF e AC&'ESL>=)CD
IED (=?)EA('+'A V&A;I=ED &' +TC')= C
&'C)=&=:;T% &(A(:R=:A=% <'?!: ;>J;
+T&'E;A)S ;=C<'ES<' &'(K'I'+ &(A '6(:6')<=
'I;'B L:?)'+<AF

5'(DI< (:6')T C YA@('+'T% A;IA<:)'(%.

8F OC):'+A)=)(=6>=%>P +TC')> V&A;I=ED
IED '6(:6:)T+=%'B L:?)'+<AF

F M<EPNA)= C):;< IAC&E=B A;IA<:)'(
L:?'(A)CDF

F [:JA%D :: &(:+>P <:'&<> +T6=(A)=
=IA;AYT AL%=(=;AD d=F D AEADDeF

F [:J%A)= A &(A%=(;' I+= C=<>;IT
>I=(JA+:B)= <:'&<> '6;>E=;AD L;:N=;AD
d] -^_ eF

\;:N=;A= ;; IAC&E== '6;>EA)CDF f)'
&'E'J=;A= V&A;l=ED 6>I=))'N<'B ;;N:E:
)CN=:F 5(A &'lb=%= AEA '&>C<;AA
V&A;l=ED dC &'%'RSP &=(=I;=?' %:K'+A<:e
L;:N=;A= 6>I=) AL%=(;D)SCD ');'CA)=ES;
+T6(;;?' ACK'l;'?' &'E'J=;ADF

##

5(A AC&'ESL'+::AA YA@('+'?' A;IA<:)'(:
L;:N=;A= ;='6K'IA%' '6;>ED)S IED <:Jl'B
;+'B '&=(;YAA (=L;:ADF

N 1 13 I Q R

B 13 I E	P D > 2 3 1S1	= / 12
<p>4);;< ;= L:&>C<:=)CDF</p>	<p>8F k)=&C=ES;;D +AE<: ;= &'l<EPN=;; < ('L=)<=F</p> <p>F 4? '(=E &E:+<AB &=('K(;;A)=ES AEA C(6'):E :+)')%:AN=C<AB +T<EPN:)=ESF</p> <p>F 5'+(=Jl=;A= &'+'l:F</p> <p>F 5=(=<EPN:)=ES ;;&(:+E=;AD +(:R=;AD V&A;l=ED ;:K'IA)CD + &'E'J=;AA MT<EF dr eF</p> <p>ZF 4(6'):E' (=E= L:RA)T ') &=(=?(>L<AF</p> <p>#F /)<(T): l+= (S)>%6TF</p>	<p>8F 5'l<EPNA)= +AE<> < ('L=)<=F</p> <p>F \:%=;A)= &E:+<AB &=('K(;;A)=ES AEA C6('CS)= :+)')%:AN=C<AB +T<EPN:)=ESF</p> <p>F \:%=;A)= &'+'IF</p> <p>F OC);;'A)= &=(=<EPN:)=ES + &'E'J=;A= t5(D%'B K'lt do e AEA t,=+= (Ct d veF</p> <p>ZF 46('CS)= (=E= L:RA)T ') &=(=?(>L<A ;:J:+ ;: <(:C;>P <'&<> 'C);;'<AF</p> <p>#F \:<('B)= l+= (S)>%6TF</p>
<p>,=E= L:RA)T ') &=(=?(>L<A C(6):T+:=) CEAV<'% N:C)'F</p>	<p>8F [= &'IK'IDRAB (:L%=(C=N=;AD >IEA;A)=ES;'?' &'+'l: AEA &'+'l<AF</p> <p>F 4EAV<'% 6TC):(D &'l:N: L:?)'+<AF</p> <p>F [= '6K'IA%' 'NAC)A)S AEA L:%=;A)S @ (=L>F 4%F)<:J= t[=>'l'+E=)+'(A)=ES;'= <:N=C)+' (=L:t ;AJ=F</p>	<p>8F \$C&'ESL>B)= &'+'l: &'IK'IDR=?' <:EA6(:F</p> <p>F O%=:SVA)= C<'('C)S &'l:NAF</p> <p>F /NAC)A)= AEA L:%=;A)= @ (=L>F</p>
<p>[=>'l'+E=)+'(A)=ES;'= <:N=C)+' (=L:F</p>	<p>8F \$L;'V=;;:D @ (=L:F</p> <p>F [= &(:+AES;'= ;;&(:+E=;A= +(:R=;AD V&A;l=EDF</p> <p>F [= &(:+AES;'= ;;&(:+E=;A= &'l:NA L:?)'+<AF</p> <p>F 4%'ED;T= ')E'J=;AD ;: A;C)(>%=;)=F</p> <p>ZF 4%'ED;T= ')E'J=;AD ;: C)'E= & (= &D)C)+>P &(:+AES;'B &'l:N= L:?)'+<AF</p>	<p>8F \:%=;A)= @ (=L>F</p> <p>F 5(A L:&>C<= C);;<: &'+'=(S)= &(:+AES;'C)S ;;&(:+E=;AD +(:R=;AD V&A;l=EDF</p> <p>F 5'l+:B)= L:?)'+<> ;;&(:+E=;AD +(:R=;AD V&A;l=EDF</p> <p>F 4;A%A)= @ (=L> A 'NAC)A)= == C &'%'RSP (:C)+'(A)=EDF</p> <p>ZF /NAC)A)= C)'E C &'%'RSP (:C)+'(A)=EDF</p>

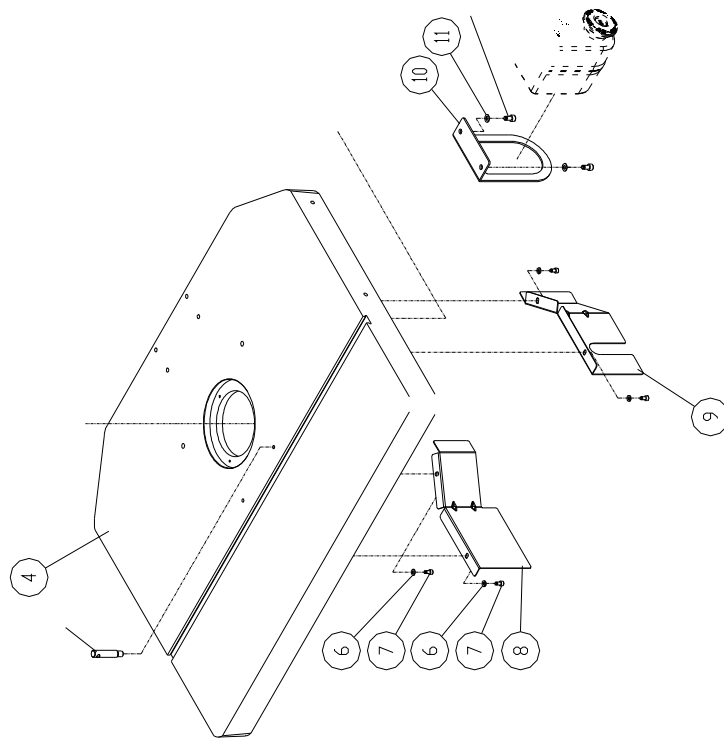
B 1 3 I E	P D > 2 3 1S1	= / 12
<p>-(=L: ;= (:L?';D=)CD I' %:<CA%:ES;'B N:C)T +(:R=;ADF</p>	<p>8F 4EAV<'% %:E=;S<AB (:L%=(C=N=;AD &('+'<A + Y=K=F F [=&'IK'IDRAB (:L%=(C=N=;AD >IEA;A)=ES;'?' &('+'< AEA &('+'<AF F [=&'IK'IDRAB AC)'N;A< &A);;ADF F [=&(:+AES;TB %');:J &('+'<A I+A?)=ED IED ;:(DJ=;AD C=)AF ZF k&A;l=ES L:6E'<A(+; (TN:?'% IED &(:+<AF</p>	<p>8F \$C&'ESL>B)= &('+'<: &'IK'IDR=?' <:EA6:(F F \$C&'ESL>B)= &('+'<: &'IK'IDR=?' C=N=;ADF F 4+DJA)=CS C <'%&;A=B '6=C&=NA+:PR=B QE=<)(C';6J=;A= Y=K:F F XED &(:+AES;'?' %');:J: &('+'<A C%')(A)= I;;T= ;:)6EAN<= I+A?)=ED A QE=<)(AN=C<>P CK=%>F ZF ;:L6E'<A(>B)= V&A;l=ES ` C%F)6EAN<> (DI'% C (TN:?'% ;: 'C';+;;AAF</p>
<p>MA6:(YAA C);;<:F</p>	<p>8F 4);;< C)A) ;; ;=('+;B &'+=<(K;'C)AF F 5'+(=JI=; V&A;l=ESF F X=@=<);TB &(A+'l;'B (=%=;SF F 5(A+'l;'B (=%=;S ;;)D;>) ;:;IE=J:RA% '6:(L'%F ZF 5'?'>) V<A+F #F X+A?)=ES >C);'+E=; ;:;IE=J:RA% '6:(L'%F</p>	<p>8F 1>%6: C);;< l'EJ;:)+=('l' C)'D)S ;; ('+'<B &'+=<(K;'C)AF 5(A ;='6K'IA%'C)A &(A<(>)A)= C);;< < &'E>F F \:%=;A)= V&A;l=ESF F \:%=;A)= (=%=;SF F [;D;A)= (=%=;S ;:IE=J:RA% '6:(L'%F ZF \:%=;A)= V<A+F #F X+A?)=ES l'EJ=; 6T)S >C);'+E=; ;:IE=J:RA% '6:(L'% A &(A<(>N=; C &'%'RSP 6'E)'A ?:=<F</p>
<p>U:(B L:?)'+<A (:CR=&ED=)CD &(A (=L= &&=(=< +E'<'; l(=+=CA;TF</p>	<p>8F /C'6=;;'C)S l;;'?' +Al: '6:(6')<AF</p>	<p>8F 4;;N:E: +T&'E;A)= (=L &'&=(=< +E'<'; L:)=% '6:(6'):B)= L:?)'+<> +l'ES +E'<';F \$C&'ESL>B)= l(=+D;;TB 6E'< AL ')K'l'+ IED ><(&E=;AD)'(Y: L:?)'+<AF</p>
<p>5'l'b=%T ;: '6:(6)';;'%)'(Y= L:?)'+<AF</p>	<p>8F [=(:+;%=(;'= l:+E=;A= &(AJA%: L:?)'+<A < @=(L=F</p>	<p>8F U(=&<'>l=(JA+:B)= L:?)'+<> +&'E');>P < C)'E> A >&'>F \$C&'ESL>B)= &(AJA%T A)'E<:)=EAF</p>
<p>\:?)'+<> +T)D?A+:)= AL (><F</p>	<p>8F [=&(:+AES;'= ;:&(:+E=;A= &'l:NA L:?)'+<AF</p>	<p>8F MC=?l: &'l+:B)= L:?)'+<> &(')A+ ;:&(:+E=;AD +(:R=;AD V&A;l=EDF</p>

B 1 3 I E	P D > 2 3 1S1	= / 12
[=(+;%=(;:D ?E>6A;; (=L:F	8F [= +T('+=; >&'(F F [(+;%=(;'= 6'<+'= l:+E=;A=F	8F MT('+=;DB)= ')+IDRAB &'(@AES >&'(:F F \$C&'ESL>B)= &(AJA%Th (+;%=(;' &(AJA%:B)= L:?)'+<> < >&'(> A AC&'ESL>B)=)E<:)=EAF
5(AJ?A ;; L:?)'+<=F	8F 4EAV<% 6'ESV:D ?E>6A;; (=L;;ADF F 4EAV<% 6TC):(D &'l:N: L:?)'+<AF	8F 5(A (:6')= C)+= (IT% A C'):%A l(=+=CA;T +T&'E;DB)= ;=?E>6'<A= (=LTh &'E;;D ?E>6A;; '6(:6')<A l'EJ;; l'C)A?:)SCD L: ;=C<'ES< &'(K'l'+F F 5'l:+=B)= L:?)'+<> %=lE=;;' A (:+;%=(;'F
[=(+;%=(;:D +TC): (=L:F	8F [(+;%=(;'= l:+E=;A= &(AJA%: L:?)'+<A < C)'E>F	8F ,+;%=(;' &(AJA%:B)= L:?)'+<> < C)'E> ;; &'(D)J=;AA +T&'E;=;AD +C=?' &'(K'l:F \$C&'ESL>B)= &(AJA%TF M=IA)= L:?)'+<> %=lE=;;' A (+;%=(;'F U?!: Q) +'L%J;' (:C&'E:?:B)= L:?)'+<> &'l @ (=L'BF
[=?E:l<:D &'+= (K;'C)S '6(:6')<AF	8F [= &(+AES;' +T6(:; N:C)'): +(:R=;AD V&A;l=EDF F 4EAV<% 6TC):(D &'l:N:F F /6(:6')<: &'(A+ ;;&'(+=E=;AD +'E'<'; l(=+=CA;TF F 4EAV<% 6'ESV:D ?E>6A;; (=L;;ADF	8F O+=EANS)= N:C)')> +(:R=;AD V&A;l=EDF F O%=;SVA)= C<'(C)S &'l:NAF F /6(:6):T+=B)= L:?)'+<> +'lES +'E'<'; +C=?l: <'?l: Q) +'L%J;'F F 4EAV<% ?E>6'<A= (=LT CE=l>=) +T&'E;D)S + ;=C<'ES< &'(K'l'+F
\:(>l;=;AD &(A &'lb=%= V&A;l=EDF	8F 5TES A ?(DLS + &'lb=%;% %=K;;AL%=F	8F OI:EA)= &TES A L:?(DL;=;AD C &'%'RSP R=)<A AEA CJ:)'? +'lI>K:F

< 5 a 3 S E = 5

J U	BD = 51	# ! "	B 1 D I 1	K D	X 5 U	
8	_ !!38!8		U'ESY=+:D +C):+<: C)'E:		M;>)(F IA:%=)(# %%%	8
	_ !!38!		U'ESY=+:D +C):+<: C)'E:		M;>)(F IA:%=)(8!Z # %%%	8
	_ !!38!		U'ESY=+:D +C):+<: C)'E:		M;>)(F IA:%=)(8 # ! %%%	8
	_ !!38! }~		4)'E		8	
Z	_ !!38!Z		[:&(:+EDPRAB V)A@)		8	
#	3 #8!#8	• €	4)'&'(:;D V:B6: _#			
	38Z! ! 8	• • j G	MA;)		_#18	
"	_ !!38!"	n n ~	=+:D &TE=L:RA);;D L:CE';<:			8
9	_ !!38!9	€ n n ~	5(:+:D &TE=L:RA); L:CE';<:	:D		8
8!	_ !!388!	€ ~	5E:C)A);; &=(=<EPN:)=ED			8
88	38ZZ!!#8	o~ €	5E'C<:D V:B6: _"			
8	38Z! ! 8	• • j G	MA;)		_!"	
8"	8 98 "9	p H}~, d l f89 € f 9e	O?E'+ 'B >&'(d&'L'f89:9e			8
89	_ !!!3 _	p ",	U'(&>C		8	
!	_ !!!3 ε		k)A@)			8
8	_ !!!3 ε Z	_ p "	k);?: >?E'+?' >&'(:			8
	_ !!!3 # p	€	[:&(:+EDPR:D V:B6:		8	
	_ !!!3 o~	• _ €	MA;)		_#19	8
	3!Z!!Z8	• j G	MA;)		8] 3 !18	
Z	_ !!!3 9	• • j G	MA;)		_Z!"	
#	_ !!!3 !	GG "	/&'(:		8	
	_ !!!3 8 q }		,>N<:		8	
"	38Z 8!88		OC);;'+N;TB +A;)	_ l		
9	_ !!!3	• • ~	-A<C:)'(MA;)	f8!3 l8]	8	
!	3!"8!!8	•				
8	_ !!!3 Z		O<:L:)=ES		8	
	_ !!!3 # G		5(>JA;:		8	
	_ !!!3 p €		M:E3V=C)=(:;D		8	
	_ !!!3 "	~	k<:E:		8	
Z	_ !!!3 9 v		\:<E=&<:			
#	_ !!!3 !	• ~	,><'D)<:		8	
	3!#"!! 8	o~ €	5E'C<:D V:B6: Z]8#		8	
"	_ !!!3 o		5('@AES >&'(:		8	
9	_ !!!3		OC);;'+N;TB +A;)	_ "l#		
!	38Z8 ! 8	o~ • •	MA;)		_Zl8	

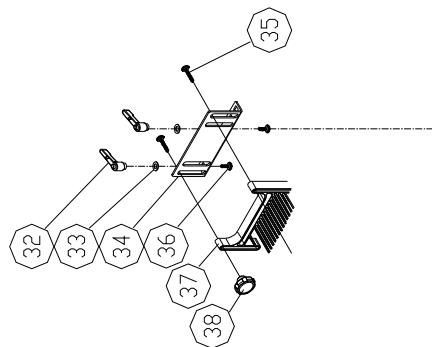
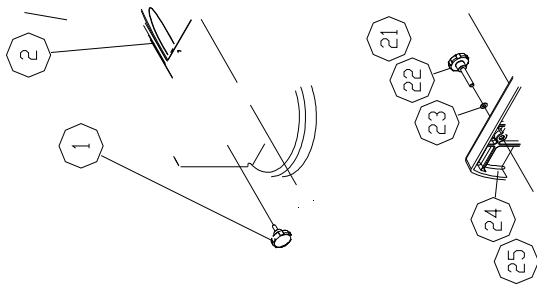
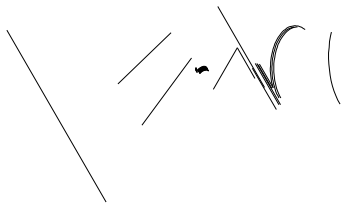
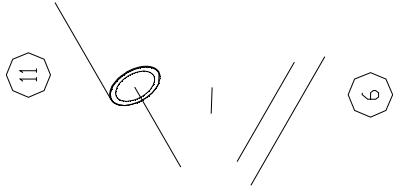
< 5 a l l ; @ D



N3 a3 S E = 5

J U	B D = 51	# ! "	B 1 D I 1	K D	X 5 U	
8	_ !!3 !8 q }		,>N<:		#	
	_ !!3 ! p • ~		X=(J:)=ES L:RA);'?' '?:(Jl=;AD			8
	_ !!3 ! j p		\:RA);'= ?:(Jl=;A= @=(LT			8
	_ !!3 ! • q }		4)'&'(:;D (>N<:			
Z	_ !! 3!Z o~ €		5E'C<:D V:B6:		_8	
#	_ !!3 !#x ... H q }		,>N<: (= ?>EA('+<A			
	_ !!3 ! x ... H		,=>EA('+'N;TB K'l+'B +A;)			
"	38Z !8 •		OC);:'+'N;TB +A;) _#l		Z	#
9	3 88!#8 •		W:B<: _#		#	
8!	38Z !88 •		OC);:'+'N;TB +A;) _Z		l#	
88	_ !!3 88 j~H		U'E';;		8	
8	38Z!Z! 8 • • jG MA;)		_8!l Z			
8	3 #88!8 • €		4)'&'(:;D V:B6: _8!			
8	_ !!3 8 o j~H „ •		U(';V)=B; <'E';; T			8
			>&'(:			
8Z	38ZZ!8! o~ €		5E'C<:D V:B6: _8#		8	
8#	_ !!3 8# p q }		,>N<: &=(=%=R=;AD >&'(:			8
8	_ !!3 8 G		5(>JA;;TB V)A@) cZl		8	
8"	3 #! „ • •		MA;)		_#l!	8
89	3 #8!#8 • €		4)'&'(:;D V:B6: _#		8	
!	_ !!3 ! o „ ,		U('&>C >&'(:		8	
8	_ !!3 8x €		M:E			
	_ !!3 • q }		4)'&'(:;D (>N<:			
	_ !!3 €		k:B6:			
	_ !!3 o ~		l=+:D '&'(:;D l=):ES			8
Z	_ !!3 Z †		U+;l(:);D ?;B<: _"			
#	_ !!3 # € o ~		5(+:D '&'(:;D l=): ES			8
	38Z !8 •		OC);:'+'N;TB +A;) _#		l"	"
"	_ !!3 " „ €		M)>E<:			
9	38 9!!Z8 • l jG		MA;)		_!l!	
!	_ !!3 ! o		5('@AES >&'(:			
8	_ !!3 8 x jG		1'(Y=+;D L: ?E>V<:			
	_ !!3 • • ~		-A<C;)(
	38ZZ!#8 o~ €		5E'C<:D V:B6: _"			
	_ !!3 „ •		U(';V)=B;			
Z	_ !!3 Z j „ ~		{E) _Zl!			
#	_ !! 3 # j „ ~		{E) _Zl8#			
	_ !!3 o € „		W(=6=;N;TB &(AJA%			
"	_ !!3 " q }		,>N<:			
	_ !!3o „ o € „ H}~, d l f € € "e		W(=6=;N;TB &(AJA% d&'LF 3 "e		8	
	_ !!3o o		O&'(d&'LF 83 "e		8	
			H}~, d l f 8 € € "e			

N3 a l l; @ D



#

K D 1=1R 5E a3 S E = 5

J U	B D = 51	# ! "	B 1 D I 1	K D	X 5 U	
8	38Z! ! 8	• • j G	MA;)	_ # 18	#	
	3 #8! #8	• €	4)'&'(;:D V:B6:	_ #	8!	
	38ZZ! ! 8	o~ €	5E'C<:D V:B6:	_ #		
	_ !!3 !	n r ~	5TE=L:RA);:D	L:CE';<:		8
Z	_ !!3 !Z	G ~	W:B<: V&A;l=ED	_ ! Z	8	
#	_ !!3 !#		4)'&'(;: <ESY'	3 !		8
	3 # !	„ • •	MA;)		_ # !	
"	_ !!3 !"	€ G „ j v	U(TV<:	+=(K;=	?'	8
9	„ 3 # !"	„	5'IVA&;A<	# !"		
8!	_ !!3 8!x	G ~ • ~	-A<C:)'(V&A;l=ED		8	
88	_ !!3 88	q ,	k&'<:	" %%	8	
8	_ !!3 8	‡ ~ ~	5A;'ES		8	
	_ !!3	‡ ~ ~ j HG~	H)~,	OL=E &A;'EA d&LF		8
	8 ‡	d f #38#	Z!3Z e	#38# Z!3Z e		
8	_ !!3 8 x	G ~ ~ ~ ,	k<A+ V&A;l=ED		8	
8Z	_ !!3 8Zx	• €	4)'&'(;:D V:B6:	_ !	8	
8#	_ !!3 8#x	•	U';)(?;B<:	_ !K8 Z	8	
8	_ !!3 8	n „	1D?'+TB(C)=(J;S		8	
8"	_ !!3 8"	G ~ •	U'(&>C V&A;l=ED		8	
89	_ !!3 89	„ ~	,=%;S	#!	8	
!	_ !!3 !x	_ ~ ~ ,	k<A+ l+A(?)=ED		8	
8	38Z ! 8	•	OC);'+N;TB +A;)	_ #	!"	
	38 9! ! 8	• j G	MA;)	_ " !		
	3 #8!"8	• €	4)'&'(;:D V:B6:	_ "	Z	
	38ZZ! ! #8	o~ €	5E'C<:D V:B6:	_ "		
Z	_ !!3	-	X+A?)=ES		<M) !! M	8
	Z x				@:LT	
	_ !!3	o j v d € e	U(TV<: +=;)AED)'(:			8
	Z xoj		d;= &'<L;;:e			
	_ !!3	_ o d € e	M;,)AED)'(l+A?)=ED			8
	Z x_o		d;= &'<L;;:e			
#	_ !!	3 #x	q ,	k&'<:	##!ZZ	8
	_ !!3	~ „ €	U:6=ES;;D %>@):	p 38# „		8
"	_ !!3 "		4)'&'(;: <ESY'	3	Z	8
9	_ !!3 9	€	k:B6:	_ Z	8	
!	_ !!3 !	€	/CS		8	
8	_ !!3 8	-	a');J;:D	&EA):		8
	_ !!3	... H „ ~	,=?>EA(+N;TB 6'E)			8
	38ZZ!888	o~ €	5E'C<:D V:B6:	_ !	8	
	_ !!3		4)'&'(;: <'ESY'	3	!	8
Z	3 #88!8	• €	4)'&'(;:D V:B6:	_ 8!	8	
#	3 9ZZ8	• • j G	MA;)	_ 8!ZZ	8	
	_ !!3	j	4'=lA;A)=ES;;D			8
			l=):ES			
"	_ !!3 "		k)A@)	c !	8	
9	_ !!3 9		4)=(J;S		8	
!	_ !!3 !	G	5(>JA;		8	

8	_ !!3 8 q }		,>N<		8	
	_ !!3		4)'&'(;=' <'ESY'	38	Z	
	_ !!3 o~	€	5E'C<:D V:B6:	_8Z		
	_ !!3 j		4'=IA;A)=ES;:D I=):ES			8
Z	_ !!3 Z €		/CS		8	
#	_ !!3 # •I „	€	k=C)A?(:;D +)>E<:		8	
	38Z !! 8 •I		W:B<:	_8!	8	
"	_ !!3 " „~ • ~		,TN:?	::)DJ=;AD (=%;D		8
9	_ !!3 9 G ~	€	W:=N;TB	<EPN IED ?:B<A V&A;I=ED		8
Z!	_ !!3 Z! GG „	€	M=(K;DD +)>E<:		8	
Z8	_ !!3 Z8 v	€	M'E;AC)D V:B6:		8	
Z	_ !! Z x	„	€	M)>E<:		8
Z	_ !!3 Z x o~	€	5E'C<:D V:B6:	_ !! Z! I		8
Z	38Z! !#8 • • j G	MA;)		_ " ! !	8	
ZZ	!!3 Z8 G ~ o~	€		4&=YA:ES;:D &E'C<:D V:B6:	_ "	8
Z#	38ZZ8!#8 •	€	4)'&'(:D V:B6:	_ "	8	
Z	38Z! ! 8 • • j G	MA;)		_ " ! !	8	

K D 1 =1R 5E a l l ; @ D

?/DA 1 I 1 a3 S E = 5

J U	B D = 51	# ! " B 1 D I 1 K D	X 5 U
8	38Z !Z	€ ~ G • MA;)	_Zl8#
	3 #8!Z8	• € 4)'&'(:;D V:B6: _Z	
	38ZZ!! 8 o~	€ 5E'C<:D V:B6: _Z	
	_ !!3 ! n j	€ MT)DJ;'B V)>Y=(8
Z	38Z !	€ ~ G • MA;)	_Zl8!
#	3 #8!Z8	• € 4)'&'(:;D V:B6: _Z	#
	_ !!3 ! n r ~	5TE=L:RA);D L:CE';<:	8
"	_ !!3 !"	O&E');=A=	
9	_ !!3 !9 j}	1>%6:	8
8!	38Z! ! 8 • • j G	MA;) _"!	#
88	3 #8!"8 •	€ 4)'&'(:;D V:B6: "	#
8	38ZZ!! 8 o~	€ 5E'C<:D V:B6: _8!	
8	3 #88!8 •	€ 4)'&'(:;D V:B6: _8!	
8	38 98! 8 • j G	MA;) _8! Z	
8Z	_ !!3 8Z	~ U:6=ES;:D %>@):	8
8#	_ !!3 8# „ HG	O&('	
8	38Z 8!!8 ,~	• W:B<: C ;=BE';'+B +C):+<'B	-
8"	38ZZ!! 8 o~	€ 5E'C<:D V:B6: _	#
89	3 " !"	• MA;) _!"	
!	_ !!3 ! „ •	U(';V)=B;	8
8	_ !!3 8 H	€ U';Y=+B +T<EPN:)=ES	8
	_ !!3 H	€ j v U(TV<: <';Y=+'?' +T<EPN:)=ED	8
	3 " Z •	MA;) _!Z	
	3!"8!#8	~ € • MA;)	a8!3 l8] 7 8
Z	_ !!3 Z	„ j v U(TV<: (:C&(=I=EA)=ES;'?' 6E'<:	8
9	_ !!3 9	„ ,:C&(=I=EA)=ES;TB 6E'<	8
!	_ !!3 !	~ U:6=ES;D %>@): p 8#38	„ 8
8	3 88!#8 •	W:B<: _#	
	3 #8!#8 •	€ 4)'&'(:;D V:B6: _#	8!
	_ !!3	/<:'	8
	_ !!3 n	X+=S	8
Z	38Z !	€ ~ G • MA;)	_#l8
#	_ !!3 # n	€ \:R=E<	8
	3!"8 !	~ € • MA;)	8] 73 !!]"7
"	3!#"!! 8 o~	€ 5E'C<:D V:B6: 8] 7	
9	_ !!!38!Z	r x _ j H 1:6EAN<: C E'?)A&'% r x _ j	8
!	_ !!3 !	G kA('<:D <E===+D &'E'C:	
8	_ !!3 8	G OL<:D <E===+D &'E'C:	
	_ !!3 n r	H}~, X:~NA< YA@('+'? A;IA<:)'(:	8

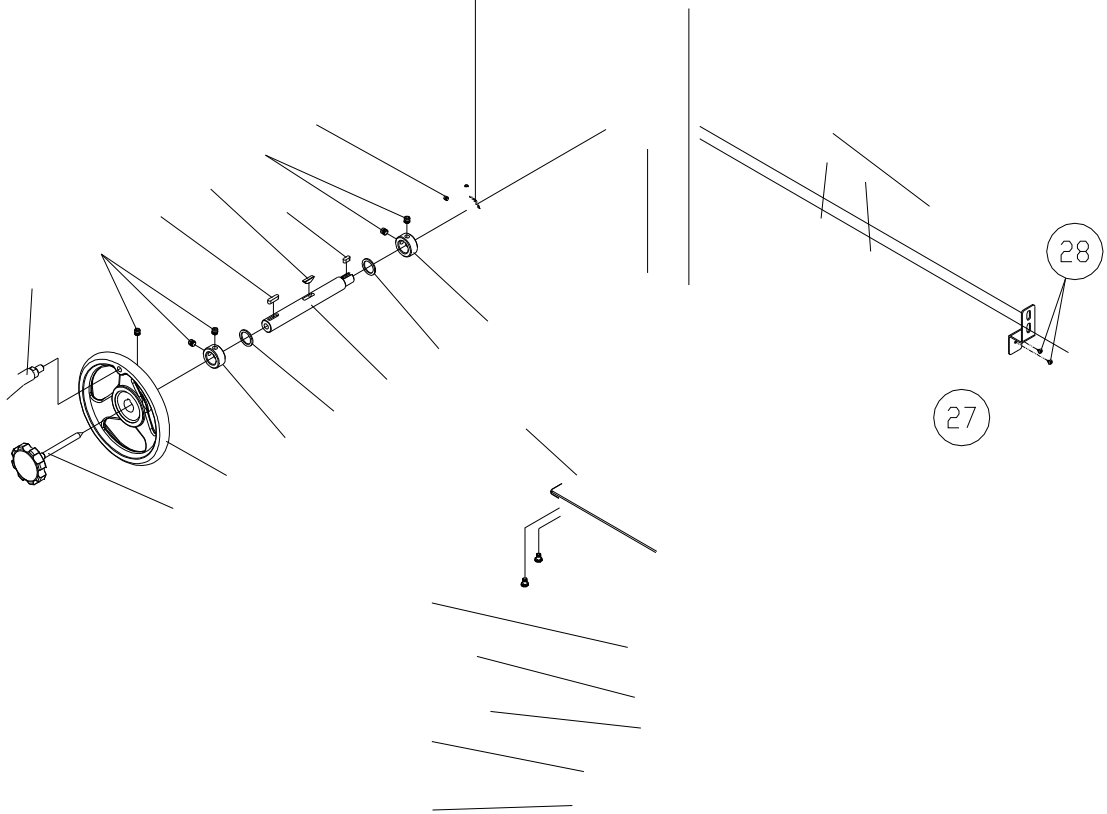
	_ !!3 j	j]	5('! I:):NA<: A I:):NA<		8
	_ !!3 j,,	nr j,, d Zq]#! jG e	aA<('CK=%: YA@('+'? A;IA<:)'(: d<;I=:C:)'(Z q]#! Me		8
	_ !!3	~	U:6=ES;D %>@): xp8 FZ		
	_ !!3 GG		4:%';:(=L:PRAB +A;) _ l	8	
Z	_ !!3 Z 3 8	€ ~	U'(&>C &=(=<EPN:)=ED	#" <M) @:LT	8
#	_ !!3 # nr jv		U(TV<: YA@('+'? A;IA<:)'(:		8
	38Z 8!8	€ ~ G • _ €	MA;)	_ l#	
"	_ !!3 ", o] v €		5=(=<EPN:)=ES ;&(:+E=:AD +(R=:AD V&A;I=ED 5(D%'B K'I ,=+(C	#" <M) @:LT	8
9	_ !!3 9	~	5E;:<:		8
8Z	_ !!3 Z! jG		U(TV<:		
Z8	_ !!3 Z8 H € j		k;>(<';Y=+'? +T<EPN:)=ED	•! j 8! %%	8
Z	_ !!3 Z "		/C;'+;:A=	8	
Z	38ZZ!!#8 o~ €		5E'C<:D V:B6: _ "	#	
Z	_ !!3 Z	_ j}~	k;>(I+A?)=ED	•! j 8! %%	8
ZZ	_ !!3 ZZ	€	\+=LIN:):D V:B6: _ Zl8!	8	
Z#	_ !!388 GG		4:%';:(=L:PRAB +A;) _ Z3	F8 Z	
Z	_ !!3 88	_ €	fE=<)(%'?:A);TB &=(=<EPN:)=ES	#" <M) !! M @:LT	8
Z"	_ !!3 88Z	j	5A):PRAB <:6=ES	•! j 8! %%	8
Z9	_ !!38Z9,,	j}~ ^ j dq _ ~ ^ o H ~ e	U:6=ES A &=(='I;A< dq C'=IA;=:A=e	8 pl j	8
#!	_ !!38#!,,	j}~ ^ j d!!! _ ~ ^ o H ~ e	U:6=ES A &=(='I;A< d!!! C'=IA;=:A=e	8" pl j	8
#8	_ !!3 Z38 jG		U(TV<: •3	8	
#	_ !!3 #	~	U:6=ES;:D %>@): q p8	8	
#	_ !!3 #	~	5E;:<:	8	
#	_ !!3 #	~	U:6=ES;:D %>@): j_p	Z 38#	
#Z	_ !!3 #Z j •		[:<E=B<: : IAC&E=B	8	
##	_ !!3 ## ~ d € e		k)=&C=ES;:D +AE<: d;= &'<:L::;e		8
#	_ !!3 #	j}~ d _ !! 38Z9,,e	U:6=ES d&'I<EPNA)S < _ !! 38Z9,,e	•! j 8! %%	8
#"	_ !!3 #"	j}~ d _ !!38#!,,e	U:6=ES d&'I<EPNA)S < _ !!38#!,,e	•! j 8! %%	8

?/DA 1 l 1 a l l ; @ D

` @ 1 D 3 =b D W31 = 52 a 3 S E = 5

J U	B D	# ! "	B 1 D I 1	K D	X 5 U	
8	_ !!3Z!8		m'l+'B +A;)			8
	_ !!3		4)'&'(;'= <'ESY'		38Z	8
	_ !!3Z!	€ „	O&'(;TB &'IVA&;A<		Z8 !	
	_ !!3Z!	• l	W B<:		_ !K8 Z	
Z	_ !!3Z!Z	... „ ~	,=?>EA('+N;TB 6'E)			
#	3 #88 8	• €	4)'&'(;:D V:B6:		_ 8	
	38Z!#8 8	• • j G	MA;)		_ 8 !9!	
"	_ !!3Z!"	•	OC);;'+N;TB +A;)		_ " !	
9	38Z !!#8	• l	W B<:		_ "	
8!	_ !!3Z8!	p }	5E;;<:			8
88	38Z!Z! 8	• • j G	MA;)		_ 8!! !	8
8	_ !!3Z8	•	U'&>C			8
8	_ !!3Z8	€ H p	5(:+'= N=(+DN;'= <'E=C'			8
8 !8	_ !!3Z8 38	H p	+'= N=(+DN;'= <'E=C'			8
8	_ !!3Z8	„ €	M)>E<:			8
8Z	_ !!3Z8Z	~	5E;C)A;; l;)NA<:			8
8#	3 8!	,~ •	W B<: C ;=BE';'+B +C);+<'B		_ 8!K8 Z	8
8	38Z !88	•	OC);;'+N;TB +A;)		_ Z!#	
8"	3! !! 8	•	OC);;'+N;TB +A;)		Z]8#738"lZ]8#7	Z
89	_ !!3Z89	o l	-A<CA(>PR== <'ESY'			
!	_ !!3Z !	€	k:B6:		_ 89	
8	_ !!3Z 8	q ,	4=?%=>;);:D V&'<:			8
	_ !!3Z	q ,	k&'<:		ZIZI !	8
	_ !!3Z	€	M:E			8
	_ !!!3 !	• € ~	a:k'+A<			8
Z	_ !!3Z Z	• ~	,><'D)<:			8
#	_ !!3Z #	q }	,>N<:			8
"	_ !!3Z "	„ •	U(';V)=B;			8
9	3 #8!#8	• €	4)'&'(;:D V:B6:		_ 38F!# !#	
!	38Z !	€ ~ ~ G •	MA;)		_ #8	
8	_ !!3Z 8	j G	U(TV<:			8
	_ !!3Z	•	MA;)		_ !"	8
	_ !!3Z	j j~ HG	\:JA% &'(+!:			8
	_ !!3Z	q ,	k&'<:		ZIZI8	
Z	_ !!3Z Z	o~ €	5E'C<:D V:B6:		_ 8!	8
#	_ !!3Z #	j v	U(TV<:			8
	_ !!3Z	~ € •	MA;)		_ # K 8 ! ! 8	
"	_ !!3Z "	o~ €	5E'C<:D V:B6:			8
9	_ !!3Z 9	~	5E;;<:			8
!	_ !!3Z !	~ € •	MA;)		_ # K 8 ! ! Z	

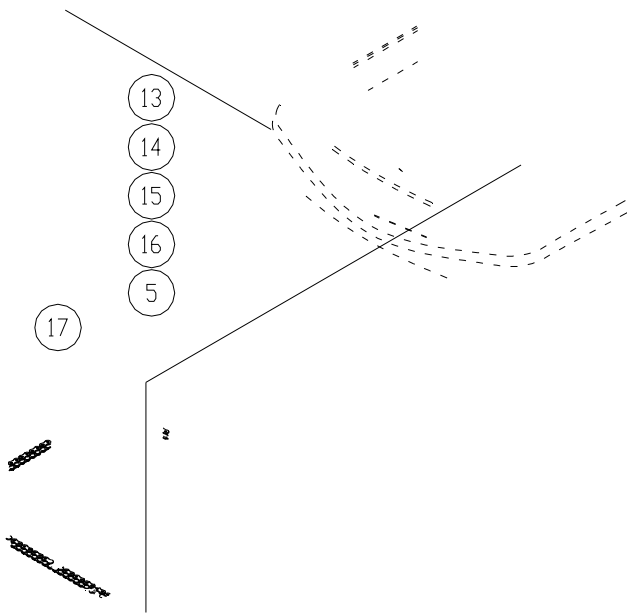
` @ 1 D 3 =b D W31 = 52 a l l ; @ D



` @ 1DI=1> 12 5 a3 S E = 5

J U	BD = 51	# ! "	B 1 D I 1	K D	X 5U	
8	3 8 8	,~	.	W:B<: C ;=BE';+'B +C):+<B	_8	
	_ !!3#!	G •	\+=LI'N<:			
	„„3#!! %%%	„ ~ ~ „	k:(A<'+TB &'IVA&;A<	#!! %%%		
	_ !!3Z!	€ „	O&'(;TB &'IVA&;A<	Z8 !		
Z	_ !!3#!Z	€	M:E			
#	38Z! 8!8	• • j G	MA;)	_ "IZ!	"	
	_ !!3 8	G	5(>JA;;TB V)A@)	cZ I	8	
"	_ !!3#"	€	m'!'+'B +A;)		8	
9	_ !!3#!9	p €	M:E		8	
8!	_ !!3#8!	q,	k&'<:	I 18#	8	
88	_ !!3#88	€	M:E		8	
8	38ZZ!!#8	o~ €	5E'C<:D V:B6:	_ "		
8	_ !!3#8	x~ y „~ •	5'lb=%;TB 6E'<			
8	_ !!3#8	j	U'E=C'			
8Z	3 #8!"8	• €	4)'&'(:;D V:B6:	_ "	"	
8#	38Z! ! 8	• • j G	MA;)	_ "I!	8!	
8	_ !!3#8	j€	^=&S		8	
8"	_ !! 3#8"	G • „ •	U(';V)=B; L+=LI'N<A			8
89	_ !! 3		4)'&'(:='<'ESY'		38Z	
!	_ !!3#!	p	i=(+DN;:'<'E=C'		8	
8	_ !! 3# 8		4)'&'(:='<'ESY'		3	
	„„ 3#!! %%%	„ ~ ~ „	k:(A<'+TB &'IVA&;A<	#!! %%%		
	38Z! !#8	• • j G	MA;)	_ "I!		
	38ZZ!!#8	o~ €	5E'C<:D V:B6:	_ "		
Z	_ !! 3# Z	p •	U'(&>C			8
#	_ !!3# #	• ~	,><'D)<:		8	
"	_ !!! 3!	• € ~	a:K'+A<			8
"	3! ! 8	•	OC);:'+'N;TB +A;)		Z]8#738"IZ]8#7	8
9	_ !!3Z	q,	k&'<:	ZIZI !	8	

` @ 1 D I = 1 > 12 5 a l l ; @ D



#

N 5 W31 = 52 cd DD a 3 S E = 5 e =

2 D35 012f

J U	B D = 51	# ! "	B 1 D 1	K D	X 5 U	
8	38Z!Z! 8	• • j G MA;)		_8! K 8 Z I	!	8
	!!3!		k)A@)	S I Z		
	!!3! G ~	€	4&=YA:ES;;D V:B6:		8	
	!!3! j~~		XAC);YA';;'= <ESY' ! "%		%	
Z	!!3!Z j~~		XAC);YA';;'= <ESY' ! 8! "%		%	
#	!!3!# j~~		XAC);YA';;'= <ESY' ! ! "%		%	
	!!3! }		/&(:+<:	!%%	8	
	!!3 !	} H)~, df8 € f f8!e	/&(:+<: d&'LF 83 8!e	!%%		8
"	!!3!" j~~		^:?'+TB L:JA%	" %%	8	
9	!!3!9 j~~		^:?'+TB L:JA%	8 %%	8	
8!	_!!3!Z G		W:B<: V&A;l=ED	_!! Z	8	
88	8 98!" j~~		^:?'+TB L:JA%	8 %%	8	

N 5 W31 = 52 cd DD a l l; @ D e = 2 D

35 012f

N 5 W31 = 52 cdg[h [g DD =52 D = 51
 @ D

e 3012f a l l;

N 5 W31 = 52 cdg DD e 3012f a 3 S E = 5

J U	B D = 51	# ! "	B 1 D I 1	K D	X 5U	
8	38ZIZ! 8	• • jG MA;)		_8! K 8 Z I	!	8
	!!3!		k)A@)	Š I Z		
8!	_ !!3!Z G		W:B<: V&A;l=ED	_! I Z		8
88	!!3"88 G	~ €	4&=YA:ES;;D V:B6:		8	
8	!!3"8 j~~		XAC):YA';;'= <'ESY'	Z I " %	%	
8	!!3"8 j~~		XAC):YA';;'= <'ESY'	Z I 8!	%%	
8	!!3"8 j~~		XAC):YA';;'= <'ESY'	Z I !	%%	
8Z	!!3"8Z }		/&(:+<:	Z %%	8	
	!!3 "8Z	} H)~, df8 f8! € f8Ze	/&(:+<: d&'LF 8 8Ze	8!3	Z %%	8

N 5 W31 = 52 ch DD e 3012f a 3 S E = 5

J U	B D = 51	# ! "	B 1 D I 1	K D	X 5 U	
8	38Z!Z! 8	• • jG	MA;)		_8! K 8 Z I	8
	!!3!		k)A@)		S I Z	
8!	_ !!3!Z G		W:B<: V&A;l=ED		_ !! Z	8
8#	!!3"8# G	~ €	4&=YA:ES;;D V:B6:			8
8	!!3"8 j~~		XAC);YA';;='<'ESY'	!!" %		%
8"	!!3"8" j~~		XAC);YA';;='<'ESY'	!! 8!		%%
89	!!3"89 j~~		XAC);YA';;='<'ESY'	!! !		%%
!	!!3"! }		/&(:+<:	!%%		8
	!!3 "! }	} H)~, df8 f8! f8# € f!e	/&(:+<: d&'LF 8 8#3!e	8!	!%%	8

N 5 W31 = 52 cg DD e 3012f a 3 S E = 5

J U	B D = 51	# ! "	B 1 D I 1	K D	X 5 U	
8	38Z!Z! 8	• • jG	MA;)		_8! K 8 Z I !	8
	!!3!		k)A@)		S I Z	
8!	_ !!3!Z G		W:B<: V&A;l=ED		_ !! Z	8
8	!! 3" 8	G ~ €	4&=YA:ES;;D V:B6:			8
	!!3" j~~		XAC);YA';;='<'ESY'	Z! I " %		%
	!!3" j~~		XAC);YA';;='<'ESY'	Z! I 8!		%%
	!!3" j~~		XAC);YA';;='<'ESY'	Z! I !		%%
Z	!!3" Z }		/&(:+<:	Z! %%		8
	!!3 " Z }	} H)~, df8 f8! f 8 € f Ze	/&(:+<: d&'LF 8 83 Ze	8!	Z! %%	8

i5 1S 1 @ D

dH PHh PHdQ Hg Y0

427 New Sanford Road
LaVergne, TN 37086
Телефон: 800-274-6848
Импортер в РФ: ООО "ИТА-СПб"
192236, Санкт-Петербург, Софийская ул. 14
www.powermatic.com
www.powermatic.ru