

POWERMATIC®

**60C
60HH**

Фуговальный станок

**GB
Operating Instructions**

**D
Gebrauchsanleitung**

**F
Mode d'emploi**

**RUS ✓
Инструкция по
эксплуатации**

Артикул: 1610084K-RU

1610085K-RU

1610086K-RU

1610087K-RU



JPW Industries Inc

427 New Sanford Road, LaVergne, Tennessee, USA, 37086

Импортер в РФ: ООО "ИТА-СПб"
192236, Санкт-Петербург, Софийская ул. 14

www.powermatic.com
www.powermatic.ru

Сделано на Тайване

2019-10

Содержание

Содержание	2
Предупреждения об опасности	3
Введение	6
Технические характеристики	6
Основные узлы фуговального станка моделей 60С и 60НН	7
Распаковка	8
Сборка	9
Установка станка на тумбу	9
Установка защитного ограждения строгального вала	10
Выравнивание шкивов	10
Установка приводного ремня	11
Установка защитного кожуха ремня и дверцы	11
Установка консоли переключателя	12
Установка вытяжного штуцера	12
Установка маховика упора	12
Шаблон для установки ножа (<i>только для модели 60С</i>)	12
Хранение толкателей	13
Инструкции по заземлению	13
Удлиняющие кабели	13
Регулировка	13
Установка и регулировка ножей (<i>только для строгального вала с прямым расположением ножей</i>) ..	13
Замена или переустановка режущих пластин (<i>для строгального вала helical</i>)	15
Выравнивание столов между собой	15
Настройка глубины резания	16
Ограничитель опускания стола подачи	17
Регулировка стола разгрузки	17
Вогнутый рез	18
Перемещение фуговального упора	18
Ограничители упора	19
Органы управления	19
Основы работы на фуговальном станке	20
Фугование коротких и тонких заготовок	20
Направление волокон древесины	20
Положение рук	21
Фугование плоскости	21
Фугование изогнутых поверхностей	21
Торцевое фугование	21
Срез кромок	22
Обработка под углом	22
Обработка со скосом	22
Изготовление шпунта	23
Техническое обслуживание	23
Заточка ножей (<i>только для модели 60С</i>)	23
Техническое обслуживание строгального вала	24
Снятие стола	24
Устранение неисправностей – Механические и электрические неполадки	25
Устранение неисправностей – Технологические проблемы	28
Деталировка основания станка (модели 60С и 60НН)	30
Основание станка (модели 60С и 60НН)	32
Деталировка упора (модели 60С и 60НН)	33
Упор (модели 60С и 60НН)	34
Деталировка строгального вала с прямым расположением ножей (<i>только для модели 60С</i>)	35
Деталировка строгального вала helical (<i>только для модели 60НН</i>)	36
Деталировка тумбы станка (для моделей 60С и 60НН)	37
Тумба (модели 60С и 60НН)	39
Электрическая схема – 1 фаза, 230 В	39
Электрическая схема – 3 фазы, 400 В	41




Предупреждения об опасности

1. Перед началом сборки или эксплуатации станка полностью прочтите и уясните руководство пользователя.
2. Прочтите и уясните предупреждения об опасности, размещенные на станке и в данном руководстве. Несоблюдение данных предупреждений может стать причиной серьезных травм.
3. Замените предупреждающие надписи, если они были удалены или стали неразборчивыми.
4. Фуговальный станок предназначен для эксплуатации только должным образом обученным и опытным персоналом. Если Вы не знакомы с надлежащей и безопасной эксплуатацией станка, не работайте на нем до приобретения соответствующих знаний и подготовки.
5. Используйте фуговальный станок только в целях, для которых он предназначен. В случае использования станка в иных целях, компания Powermatic отказывается от действительной и подразумеваемой гарантии и снимает с себя ответственность за любые травмы, которые могут быть получены в результате подобной эксплуатации.
6. Всегда используйте соответствующие средства защиты глаз/лица во время работы на станке. Повседневные очки имеют только ударопрочные линзы; они не являются защитными очками.
7. Перед эксплуатацией станка снимите галстук, кольца, наручные часы и другие украшения, а также закатайте рукава выше локтей. Снимите свободную одежду и спрячьте длинные волосы. Рекомендуется использовать обувь с нескользящей подошвой или противоскользящий коврик. **Не работайте в перчатках.**
8. В течение длительных периодов работы используйте средства защиты органов слуха (беруши или защитные наушники).
9. Не работайте на станке, если устали или находитесь под действием наркотических препаратов, алкоголя или медикаментов.
10. Перед подключением станка к источнику питания убедитесь, что переключатель находится в положении **OFF (ВЫКЛ.)**.
11. Удостоверьтесь, что станок правильно заземлен.
12. Все работы по наладке и техническому обслуживанию следует проводить при отключенном от сети станке. Чтобы показать, что станок находится на ремонте или техническом обслуживании и до завершения работ его использование запрещено, необходимо повесить на него красную бирку, обозначающую неработоспособное состояние станка.
13. Уберите регулировочный инструмент и гаечные ключи. Перед включением станка возьмите за правило проверять, убранны ли со станка регулировочный инструмент и ключи.
14. Во время эксплуатации станка защитные ограждения должны всегда находиться на своих местах. Если они были сняты для проведения технического обслуживания, будьте особенно осторожны. После завершения технического обслуживания немедленно установите ограждения на свои места.
15. Проверяйте детали станка на предмет повреждения. Перед дальнейшей эксплуатацией станка защитное ограждение или другую поврежденную деталь следует тщательно проверить на предмет нормальной работы и выполнения предусмотренных функций. Проверьте расположение подвижных частей станка, отсутствие заедания подвижных частей, повреждений деталей, крепления и другие условия, которые могут повлиять на эксплуатацию станка. Защитное ограждение или другая поврежденная деталь должна быть отремонтирована надлежащим образом или заменена.
16. Обеспечьте достаточное пространство вокруг рабочей зоны и безбликовое верхнее освещение.

17. Поддерживайте пол вокруг станка чистым. Не допускайте скопления на нем отходов производства, масла и смазочных материалов.
18. Посетителям следует находиться на безопасном расстоянии от рабочей зоны. **Не допускайте в рабочую зону детей.**
19. Сделайте рабочую зону недоступной для детей с помощью навесных замков, центральных выключателей или путем съема пусковой кнопки.
20. Сосредоточьте все внимание на работе. Отвлечение от работы, разговоры и баловство на рабочем месте расцениваются как небрежное отношение к работе и могут стать причиной серьезных травм.
21. Всегда сохраняйте уравновешенную позу, чтобы не попасть под строгальный вал или другие подвижные части станка. Не перенапрягайтесь и не прилагайте чрезмерных усилий для выполнения каких-либо операций.
22. Используйте подходящий инструмент при соответствующей скорости и подаче. Не применяйте инструмент или другие приспособления для выполнения непредназначенных для них работ. Правильно выбранный инструмент более эффективен и безопасен.
23. Используйте рекомендуемое дополнительное оборудование; неподходящее оборудование может быть опасным.
24. Внимательно относитесь к проведению технического обслуживания инструмента. Для обеспечения наилучшей эффективности и безопасной работы следите, чтобы ножи были острыми и чистыми. Соблюдайте инструкции по смазке и замене комплектующих.
25. Перед запуском станка уберите из рабочей зоны незакрепленные предметы и ненужные в работе заготовки.
26. Перед очисткой выключите станок и отсоедините его от источника питания. Для удаления опилок, обломков древесины используйте щетку или сжатый воздух; не удаляйте мусор руками.
27. Не вставляйте на станок. В случае опрокидывания станка могут быть нанесены серьезные травмы.
28. Никогда не оставляйте работающий станок без присмотра. Отключите питание и не оставляйте станок до его полной остановки.
29. При обработке заготовки на фуговальном станке соблюдайте правило 75 мм. Руки оператора никогда не должны приближаться к строгальному валу на расстояние менее 75 мм.
30. При фуговании заготовки длиной менее 305 мм, шириной менее 75 мм или толщиной менее 75 мм всегда используйте прижим или толкатель.
31. Не обрабатывайте на фуговальном станке заготовки длиной менее 200 мм, шириной менее 19 мм и толщиной менее 6 мм.
32. Во избежание перегрузки станка и снижения риска отскока заготовки не выполняйте резы глубже 3 мм.
33. Никогда не давите на заготовку непосредственно над строгальным валом. Это может привести к врезанию ножей как в заготовку, так и в пальцы оператора. Не располагайте руки на самом конце заготовки. Подавайте заготовку плавно и равномерно. Запрещается толкать заготовку назад к столу подачи.
34. Если на заготовке есть сучки, отверстия или инородные тела, например, гвозди, то она может вывернуться и отскочить. Это может также произойти, если заготовка подается в станок против направления волокон древесины. Направление волокон древесины должно совпадать с направлением резания. Перед обработкой необходимо внимательно проверить состояние каждой заготовки, а также определить направление волокон древесины.

ПРИМЕЧАНИЕ: в некоторых случаях может понадобиться обработать заготовку против волокон. Например, при обработке древесины со свилеватостью или наплывами. В этом случае нужно выставить меньшую глубину резания и медленную подачу.
35. Не эксплуатируйте станок в опасной окружающей среде. Не подвергайте станок воздействию дождя, не работайте в сырых и влажных помещениях. Рабочая зона должна быть хорошо освещена.

36. Следите за правильным взаимным расположением столов подачи и разгрузки, а также строгального вала.
37. Обеспечьте надлежащую опору для заготовки на протяжении всего процесса обработки; всегда следите за ходом работы.
38. Запрещается тянуть заготовку назад к столу подачи.
39. Следите, чтобы защитные ограждения строгального вала и системы привода были в исправном состоянии и находились на своих местах.

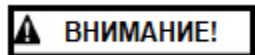
 **ВНИМАНИЕ:** Сверление, распил, шлифование и прочие виды обработки древесины сопровождаются образованием древесной пыли и других веществ, способных вызывать рак. Старайтесь не вдыхать пыль, образующуюся при обработке древесины, либо используйте респиратор или другие средства индивидуальной защиты.

При обработке древесины образуются химические вещества, способные вызывать врожденные пороки развития и влиять на репродуктивное здоровье.

Ознакомьтесь со следующими предупреждениями об опасности, используемыми в данном руководстве:



Если предупреждения об опасности не были приняты во внимание, это может стать причиной незначительных травм и/или возможного повреждения станка.



Если предупреждения об опасности не были приняты во внимание, это может стать причиной серьезных травм или смерти.

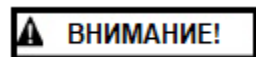
Введение

Руководство предоставлено компанией Powermatic и включает в себя описание процедур безопасной работы и технического обслуживания фуговального станка моделей 60С и 60НН. Руководство содержит инструкции по установке, меры предосторожности, общие указания по работе на станке, инструкции по техническому обслуживанию и схемы расположения узлов станка. При использовании в соответствии с инструкциями, приведенными в руководстве, станок рассчитан на годы безотказной работы. Если вы хотите задать вопрос или оставить комментарий, пожалуйста, свяжитесь с поставщиком.

Технические характеристики

Модель	60С	60НН
Артикул:		
1,5 кВт, 1 фаза, 230 В	1610084К.....	1610086К
Электродвигатель ..закрытого типа с вентиляторным охлаждением 1,47 кВт, 1 фаза, 230 В, 50 Гц		
1,5 кВт, 3 фазы, 400 В	1610085К.....	1610087К
Электродвигатель ..закрытого типа с вентиляторным охлаждением 1,47 кВт, 3 фазы, 400 В, 50 Гц		
Максимальная глубина фугования за один проход (мм)	3	3
Максимальная ширина шпунта (мм)	12,7	12,7
Тип строгального вала	прямой с 3 ножами	helical с 54 4-стор. пластинами
Размер ножа/реж. пластины (ДхШхТ) (мм)	205 x 19 x 3	15 x 15 x 2,5
Частота вращения строгального вала (об/мин).....	5700	5700
Число резов в минуту	21 000	не предусмотрено
Размеры стола (ДхШ) (мм).....	1854 x 216	1854 x 216
Длина стола подачи (мм)	895	895
Длина стола разгрузки (мм).....	901	901
Размеры упора (ДхВ) (мм).....	965 x 120	965 x 120
Диапазон наклона упора (градусы).....	45 и 90	45 и 90
Ограничители положения упора (градусы) 45 вперед, 90, 45 назад	45 вперед, 90, 45 назад	45 вперед, 90, 45 назад
Диаметр вытяжного штуцера (мм).....	100	100
Высота от пола до стола разгрузки (мм)	812	812
Площадь основания тумбы (ДхШ) (мм).....	610 x 432	610 x 432
Габаритные размеры (ДхШхВ) (мм)	1854 x 635 x 1168	1854 x 635 x 1168
Общая высота станка без тумбы (мм).....	343	343
Масса:		
Фуговальный станок (масса нетто/брутто)(кг)	134/165	134/165
Тумба для 3 фазного подклю. (масса нетто/брутто)(кг)	51/55	51/55

Приведенные технические характеристики были актуальны на момент издания руководства по эксплуатации. В соответствии с политикой постоянного улучшения качества, компания Powermatic оставляет за собой право на изменение технических характеристик станка в любое время без предварительного уведомления потребителя и без каких-либо обязательств.



ВНИМАНИЕ!

Перед настройкой и эксплуатацией станка полностью прочтите и уясните данную инструкцию! Несоблюдение данного предписания может стать причиной серьезных травм.

Основные узлы фуговального станка моделей 60С и 60НН

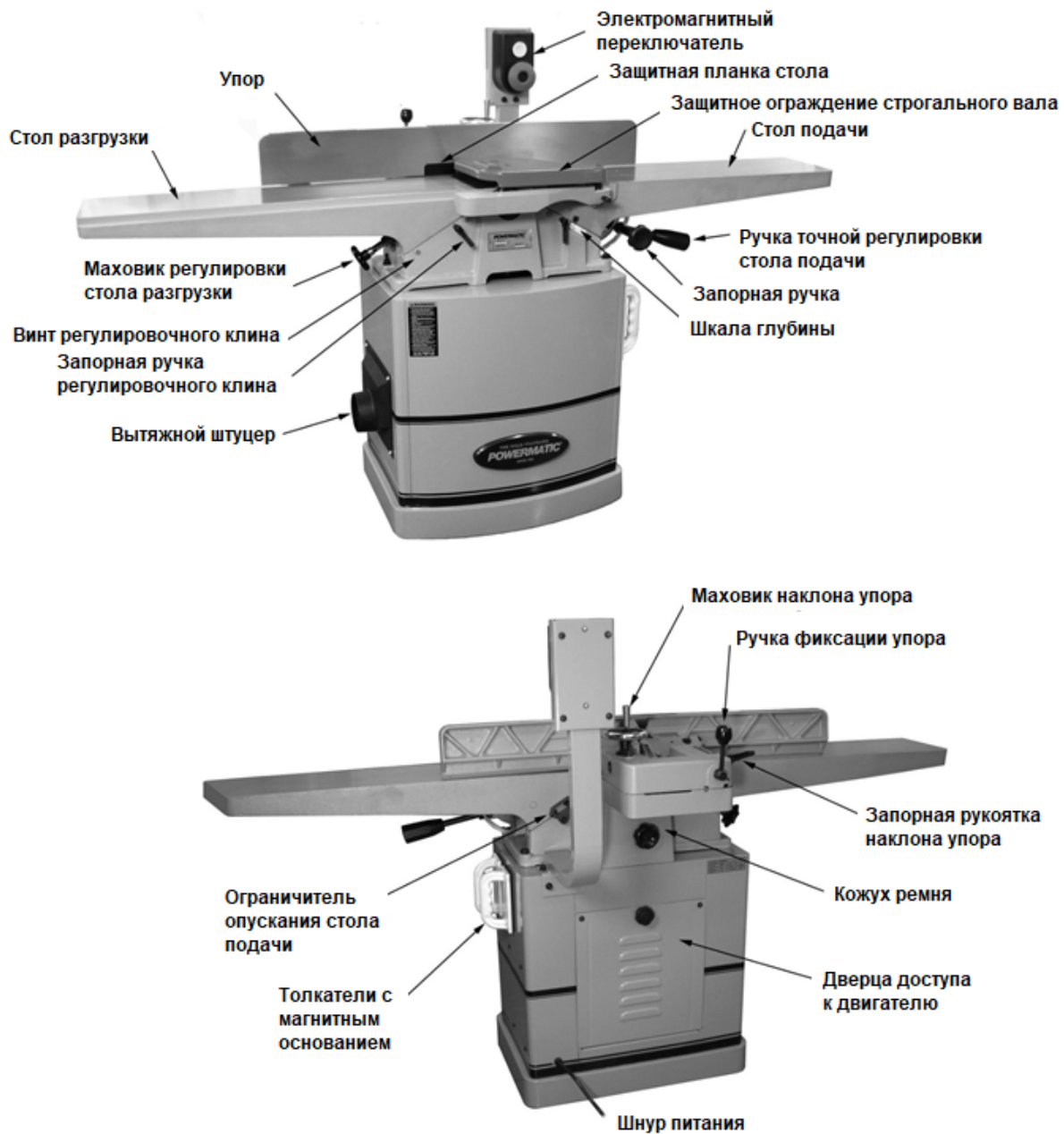


Рис. 1

Распаковка

Распакуйте транспортировочные коробки и проверьте станок на наличие повреждений вследствие транспортировки. О любых повреждениях следует немедленно сообщить дистрибьютору и транспортной компании. Не выбрасывайте упаковку, пока вы не убедитесь, что фуговальный станок правильно собран и функционирует должным образом.

Сравните содержимое коробок со следующим перечнем, чтобы удостовериться в комплектности поставки. Об отсутствующих деталях, если таковые имеются, сообщите вашему дистрибьютору. Внимательно прочтите инструкции по сборке, техническому обслуживанию и технике безопасности при работе на станке.

Содержимое транспортировочного контейнера

Позиции данного перечня входят в комплект поставки фуговального станка, как с прямым строгальным валом, так и со спиральным helical

(См. Рис. 2, 3, 4):

- 1 Фуговальный станок (A)
- 1 Тумба (B)
- 1 Консоль переключателя (C)
- 1 Вытяжной штуцер (D)
- 1 Приводной ремень (E)
- 1 Дверца (F)
- 2 Толкателя (G)
- 1 Маховик (H)
- 1 Защитное ограждение строгального вала (J)
- 2 Гаечных ключа с открытым зевом: 12/14, 8/10 мм (K)
- 3 Шестигранных (торцовых) ключа: 3 мм, 4 мм, 6 мм (L)
- 1 Отвертка (M)
- 1 Комплект крепежа:
 - 3 Болта, 3/8"-16 x 2-3/8" (AA)
 - 6 Плоских шайб, 3/8" (BB)
 - 3 Стопорные шайбы, 3/8" (CC)
 - 3 Шестигранные гайки, 3/8" (DD)
 - 4 Винта с внутренним шестигранником, 5/16"-18x3/4" (EE)
 - 4 Плоские шайбы, 5/16" (FF)

- 4 Стопорные шайбы, 5/16" (GG)
- 4 Винта с полукруглой головкой, 1/4"-20 x 1/2" (HH)
- 4 Плоские шайбы, 1/4" (JJ)
- 2 Винта с полукруглой головкой, М6 x 12 (KK)
- 2 Плоские шайбы, М6 (LL)

- 1 Инструкция по эксплуатации (не показана)

Входит только в комплект поставки станка со строгальным валом с прямым расположением ножей (модель 60С):

- 1 Шаблон для установки ножа (N)

Входит только в комплект поставки станка со строгальным валом helical (модель 60НН) (см. Рис. 5):

- 2 Отвертки Torx (O)
- 5 Режущих пластин (P)
- 10 Винтов для крепления пластин (R)

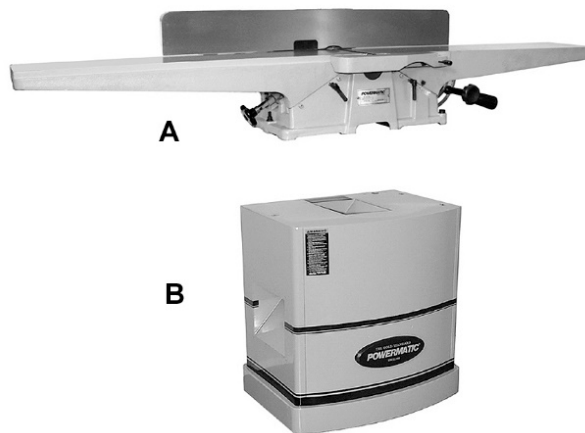


Рис. 2

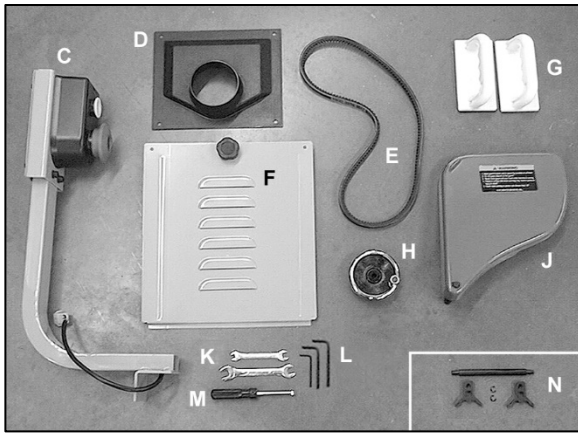


Рис. 3

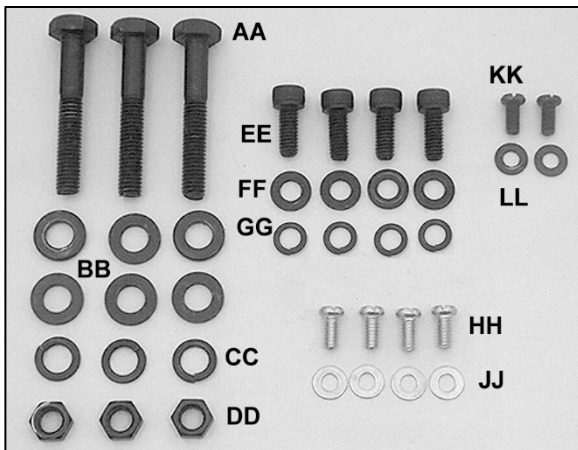


Рис. 4

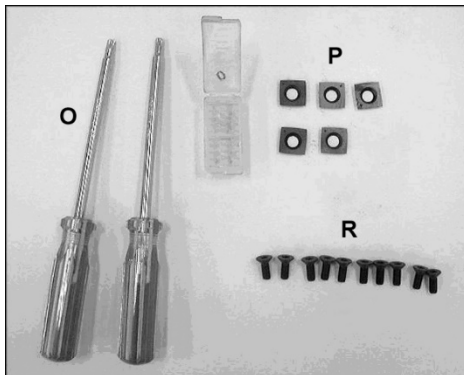


Рис. 5 (только для строгального вала helical)

Сборка

На открытые металлические поверхности (стола и упора) нанесено заводское защитное покрытие. После сборки станка покрытие необходимо удалить с помощью мягкой ветоши, смоченной в растворителе (например, в уайт-спирите). Не используйте для удаления покрытия абразивные материалы, так как они могут поцарапать металлические поверхности.

ПРИМЕЧАНИЕ: если после прочтения данного раздела у вас останутся вопросы по сборке,

смотрите взрыв-схемы узлов станка в конце инструкции.

Необходимые инструменты:

Шестигранные (торцовые) ключи: 3 мм, 4 мм и 6 мм

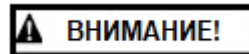
Гаечные ключи с открытым зевом: 17 мм, 14 мм, 12 мм (2 шт.)

Отвертка

Установка станка на тумбу

См. Рис. 6.

1. Разместите тумбу на ровном полу. При желании тумбу можно прикрутить к полу с помощью двух анкерных болтов (не поставляются) через отверстия, расположенные внутри в ее нижней части. Если используется подвижное основание, то перед установкой, работой или регулировкой станка проверьте, чтобы колеса основания были заблокированы.



ВНИМАНИЕ!

Фуговальный станок очень тяжелый. Поднимая его, будьте осторожны.

2. Чтобы установить станок на тумбу, воспользуйтесь подъемным механизмом или вилочным погрузчиком и стропами. (Передняя сторона станка должна располагаться со стороны изогнутой части тумбы.)
3. Установите станок на тумбу. При этом совместите 3 отверстия в основании станка с отверстиями тумбы.
4. Прикрутите основание станка к тумбе с помощью трех болтов $3/8''-16 \times 2-3/8''$ (AA), шести плоских шайб $3/8''$ (BB), трех стопорных шайб $3/8''$ (CC) и трех гаек $3/8''$ (DD). (Примечание: в отверстие с левой стороны, возможно, будет проще вставить болт снизу, как показано на рисунке.) Вставьте все три болта и затяните их вручную, затем полностью затяните гайки с помощью 14 мм гаечного ключа, фиксируя головки болтов 17 мм ключом.

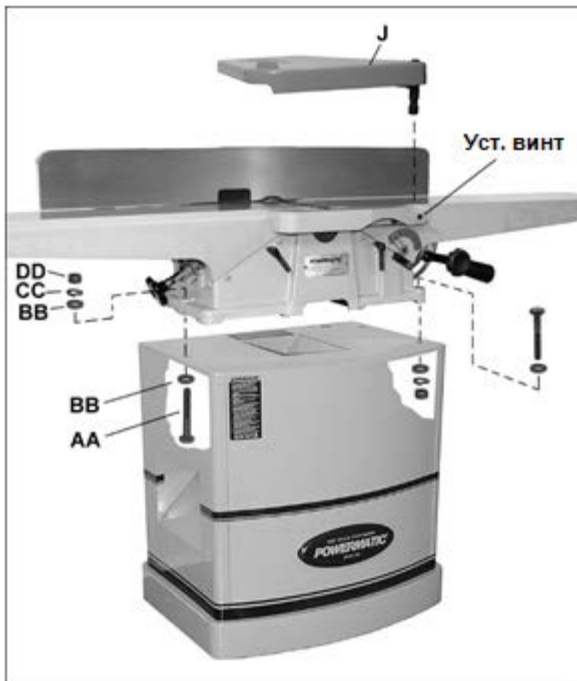


Рис. 6

Установка защитного ограждения строгального вала

Защитное ограждение строгального вала оснащено пружинным механизмом, который при установке ограждения на станок следует надлежащим образом натянуть. **(Соблюдайте осторожность при работе вблизи ножей!)**

Порядок установки защитного ограждения строгального вала:

1. Вставьте шестигранный ключ или другой подходящий предмет в штифт пружинного механизма защитного ограждения строгального вала (Рис. 6-1).



Рис. 6-1

2. С помощью ключа поверните штифт по часовой стрелке, как показано на Рис. 6-2, и удерживайте его в этом положении.

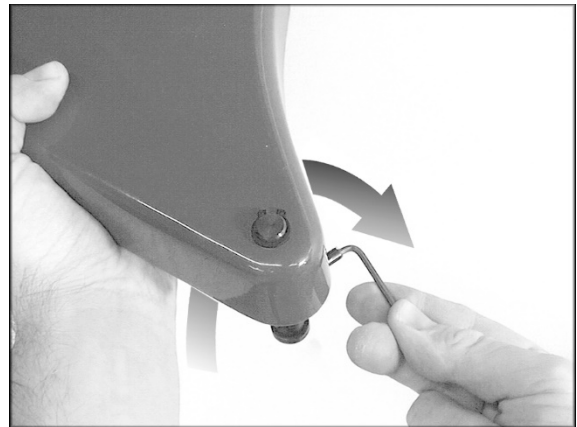


Рис. 6-2

3. Опустите ось ограждения в отверстие на притворе станка. См. Рис. 6-3. Защитное ограждение следует опустить достаточно низко, чтобы канавка на его оси совпала с осью установочного винта (Рис. 6-3).
4. После того, как ось защитного ограждения будет установлена в отверстие, подтолкните его левой рукой - оно повернется к упору.
5. Полностью затяните установочный винт (Рис. 6-3), продолжая правой рукой удерживать штифт с помощью шестигранного ключа.
6. Когда ограждение будет закреплено, выньте шестигранный ключ из штифта. Слегка ослабьте установочный винт (Рис. 6-3) так, чтобы штифт снова защелкнулся в притворе.
7. Снова затяните установочный винт (Рис. 6-3).



Рис. 6-3

Выравнивание шкивов

Проверьте, чтобы шкивы двигателя и строгального вала находились на одной линии; это нужно для того, чтобы ремень располагался вертикально и не изнашивался слишком быстро. Если необходима регулировка, ослабьте установочные винты на шкиве двигателя с

помощью шестигранного ключа и сдвиньте его, чтобы выровнять со шкивом строгального вала. Снова затяните установочные винты.

Установка приводного ремня

См. Рис. 7.

1. Снимите кожух ремня (Рис. 9).
2. Заведите один конец ремня через отверстие в тумбе и наденьте его на шкив строгального вала.
3. Зафиксируйте крепежные винты двигателя с помощью 12 мм гаечного ключа, добравшись до них через отверстие вытяжного штуцера на боковой стороне тумбы, и ослабьте гайки изнутри тумбы вторым 12 мм гаечным ключом (Рис. 7).
4. Поднимите двигатель, чтобы обеспечить провисание ремня, и заведите нижний конец ремня в канавку шкива двигателя.
5. Дайте двигателю опуститься и надавите на него, чтобы ремень натянулся надлежащим образом. ПРИМЕЧАНИЕ: при легком надавливании на ремень пальцем посередине между шкивов, он должен прогибаться примерно на 12 мм (Рис. 8).
6. Затяните четыре гайки на крепежных винтах двигателя (Рис. 7).

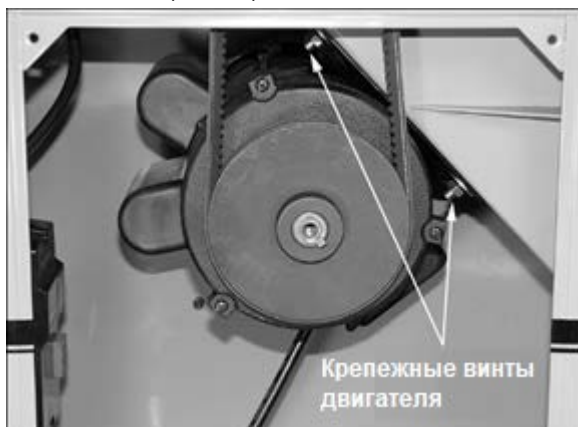


Рис. 7

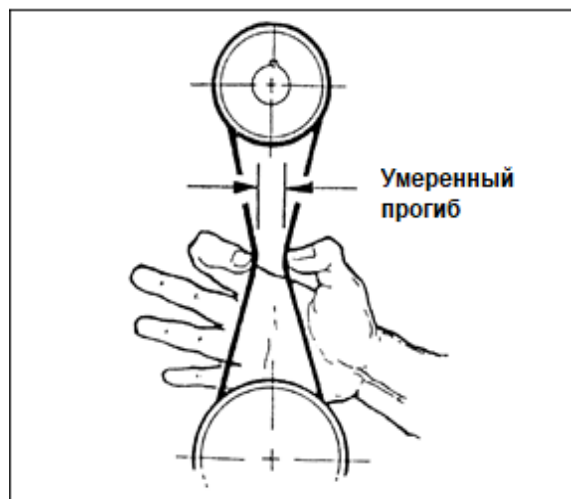


Рис. 8

Установка защитного кожуха ремня и дверцы

См. Рис. 9.

Наденьте кожух на ось, как показано на рисунке, и установите ручку, чтобы зафиксировать его.

Заведите выступ дверцы за нижний край отверстия в тумбе. Поверните ручку, чтобы закрепить дверцу на тумбе.

ПРИМЕЧАНИЕ: когда станок используется, два винта М6 (КК) с плоскими шайбами М6 (ЛЛ) должны быть затянуты, чтобы дверца была полностью закреплена. Однако, на данный момент не закручивайте эти винты до установки переключателя.

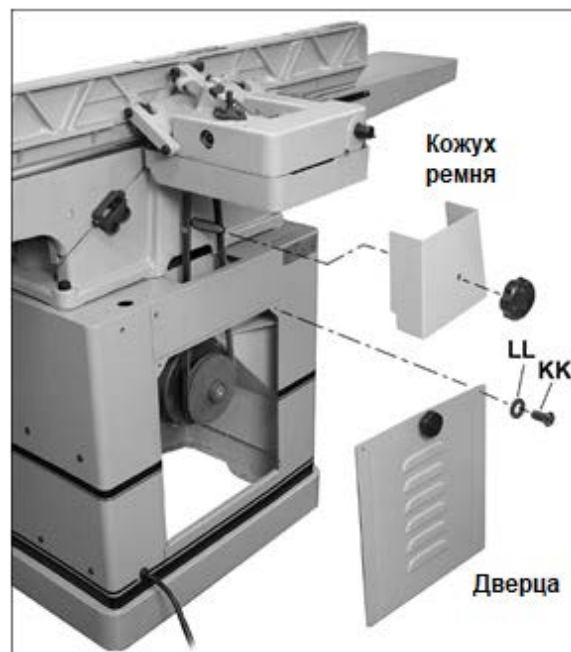


Рис. 9

Установка консоли переключателя

См. Рис. 10.

1. Совместите отверстия на консоли переключателя с отверстиями на тумбе, при этом проведите электрический провод через большее отверстие в тумбе.
2. Прикрутите консоль переключателя с помощью четырех винтов с внутренним шестигранником $5/16''-18 \times 3/4''$ (EE), четырех стопорных шайб $5/16''$ (GG) и четырех плоских шайб $5/16''$ (FF). Используйте 6 мм шестигранный ключ.
3. Откройте дверцу тумбы и соедините разъемы проводов переключателя и двигателя, как показано на выносном виде Рис. 10.



Рис. 10

Установка вытяжного штуцера

См. Рис. 11.

Настоятельно рекомендуется подключить к фуговальному станку вытяжную систему (не входит в комплект поставки). Это поможет поддерживать чистоту в цехе, а также снизит риск возникновения проблем со здоровьем вследствие контакта с древесной пылью. Производительность вытяжной установки должна соответствовать типоразмеру станка. Различные вытяжные установки представлены на нашем сайте www.powermatic.com.

Установите вытяжной штуцер над отверстием в тумбе станка и прикрутите его с помощью

четырёх винтов с полукруглой головкой $1/4''-20 \times 1/2''$ (HH) и четырёх плоских шайб $1/4''$ (JJ).

Подсоедините подходящий шланг к вытяжному штуцеру и закрепите его с помощью хомута. **ПРИМЕЧАНИЕ:** запрещается использовать для этих целей продувочный шланг сушильной машины.

Рис. 11 (шланг и хомут не поставляются)

Установка маховика упора

См. Рис. 12.

Установите маховик (H) на вал и затяните установочный винт с помощью 3 мм шестигранного ключа.

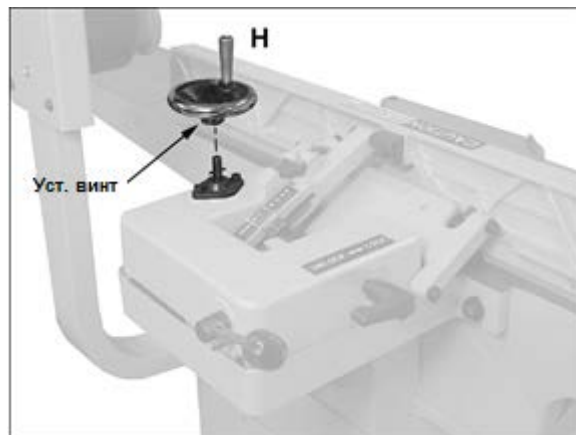


Рис. 12

Шаблон для установки ножа (только для модели 60C)

См. Рис. 13.

Шаблон для установки ножа состоит из стержня, двух опор и двух стопорных пружинных шайб. Наденьте опоры на стержень, как показано на рисунке, и с помощью пассатижей закрепите шайбы в канавках стержня.



Рис. 13 (только для модели 60С)

Хранение толкателей

Два поставляемых в комплекте толкателя имеют магнитное основание, с помощью которого их можно прикрепить к тумбе станка или к любой другой металлической поверхности, чтобы они всегда были под рукой.

Инструкции по заземлению

Станок следует подключить к постоянной проводке с заземлением или к сети с заземляющим проводом. В случае неисправной работы или поломки станка заземление создает линию наименьшего сопротивления для тока, что уменьшает риск поражения электрическим током.

Неправильное подсоединение провода, заземляющего оборудование, создает риск поражения электрическим током. Провод с изоляцией, имеющей зеленую наружную поверхность с желтыми полосами или без них, является заземляющим. Если необходимо отремонтировать или заменить электрический провод или штепсель, не подсоединяйте заземляющий провод к контакту под напряжением.

Если вы не до конца понимаете инструкции по заземлению или сомневаетесь в правильности заземления станка, проконсультируйтесь с квалифицированным электриком или ремонтным персоналом. Поврежденный или изношенный провод следует немедленно отремонтировать или заменить.

ВАЖНО: проверьте, чтобы электрические параметры, приведенные на табличке электродвигателя, соответствовали параметрам сети. Убедитесь, что в сети, к которой подключается станок, установлены соответствующие плавкие предохранители, а размер сечения питающего провода является

подходящим для потребляемой станком силы тока.

Удлиняющие кабели

Удостоверьтесь, что удлинитель находится в исправном состоянии. Всегда используйте провод с размером сечения, достаточным для потребляемой силы тока; параметры провода должны соответствовать силе тока, указанной на табличке электродвигателя станка. Провод недостаточного сечения приведет к падению напряжения в сети, потере мощности и перегреву.

Регулировка



Перед регулировкой станка отключите его от источника питания.

Необходимые инструменты:

Гаечные ключи: 8 мм и 12 мм

Шестигранный ключ: 4 мм

Станочный угломер или регулируемый угольник

Стальная поверочная линейка

Установка и регулировка ножей (только для строгального вала с прямым расположением ножей)

См. Рис. 16.



Будьте осторожны при работе вблизи строгальных ножей. Убедитесь, что станок отключен от источника питания.

При установке новых ножей снимайте только один нож за раз. Очистите паз и установите новый нож. Перед тем, как приступить к замене следующего ножа, отрегулируйте и зафиксируйте новый нож на строгальном валу.

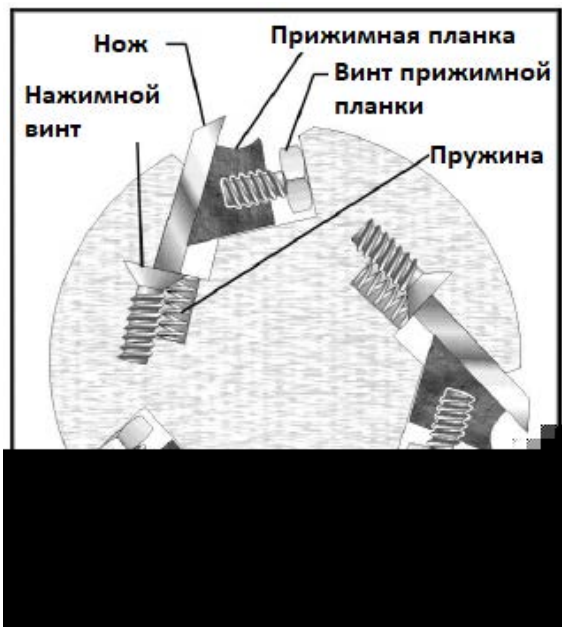


Рис. 16 (строгальный вал с прямым расположением ножей)

1. Отключите станок от источника питания.
2. Снимите кожух ремня, чтобы строгальный вал можно было повернуть с помощью ремня или шкива. Не беритесь за строгальный вал, чтобы повернуть его.
3. Снимите старые ножи, ослабив винты прижимных планок с помощью 8 мм гаечного ключа. Дайте пружинам вытолкнуть нож. Выньте из строгального вала нож и прижимную планку.
4. Очистите паз, в котором располагаются нож и прижимная планка. Сложите новый нож и планку вместе и вставьте в паз вала. Убедитесь в правильной ориентации ножа, как показано на Рис. 16.

ВАЖНО: чтобы расположить ножи для обработки шпунта, возьмите линейку с ценой деления 0,8 мм и установите ее к торцу строгального вала. См. Рис. 17. Пользуясь линейкой, выдвиньте нож на 0,8 мм. Таким образом, нож должен выступать за край строгального вала на 0,8 мм. Прижимная планка остается в прежнем положении, вровень с кромкой строгального вала. Данная регулировка обеспечивает перекрытие ножом конца прижимной планки и строгального вала, а также хороший контакт ножа с заготовкой. (Для более подробной информации по обработке шпунтов см. раздел «Основы работы на фуговальном станке».)

Рис. 17

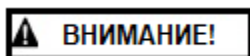
(строгальный вал с прямым расположением ножей)

5. Чтобы обеспечить правильную работу ножей как при обычном фуговании, так и при прорезании шпунтов, а также максимально снизить опасность отскока заготовки, необходимо правильно отрегулировать высоту ножа в пазе вала. Выполните следующие шаги:
6. Поворачивайте строгальный вал (с помощью ремня или шкива) до тех пор, пока кромка ножа не окажется в верхней точке. Положите на строгальный вал шаблон для установки ножа (Рис. 18), чтобы кромка ножа касалась центра шаблона. Все четыре опоры шаблона должны прочно опереться на вал по мере вдавливания ножа в паз. С помощью шаблона ножи устанавливаются примерно на 0,38 мм выше поверхности вала. Высота ножа не должна меняться более, чем на 0,05-0,08 мм по длине строгального вала.

Рис. 18

(строгальный вал с прямым расположением ножей)

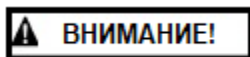
7. Во избежание изгибания строгального вала и перекоса ножей винты прижимных планок следует затягивать постепенно и равномерно. Прижимая шаблон к ножу, закрутите пять винтов прижимной планки, начиная от центра и двигаясь к краям. Не затягивайте винты полностью.
8. Проверните строгальный вал до следующего паза и повторите шаги 6 и 7, не плотно затягивая винты.
9. Аналогично установите третий нож.
10. Процесс затяжки винтов должен проходить как минимум в три этапа, каждый раз затягивайте винты сильнее на каждом из ножей по очереди. На третьем круге все винты прижимных планок следует полностью затянуть.



Перед запуском станка убедитесь, что все винты прижимных планок плотно затянуты. Плохо закрепленный нож может вылететь из вала и привести к серьезным травмам с возможным смертельным исходом.

11. После замены ножей необходимо проверить стол разгрузки и отрегулировать его так, чтобы его поверхность располагалась вровень с кромкой ножа в верхней точке ее траектории. См. раздел "Регулировка стола разгрузки" на стр. 16.

Замена или переустановка режущих пластин (для строгального вала helical)



Режущие пластины очень острые. Соблюдайте осторожность при работе с пластинами или около них. Отключите станок от источника питания.

Режущие пластины на станке модели 60НН заточены с четырёх сторон. Если режущая сторона износилась, достаточно снять режущую пластину, повернуть ее на 90° острой стороной и закрепить.

Для этого в комплекте поставляются две отвертки Torx. Вставьте одну отвертку в головку винта, чтобы строгальный вал не проворачивался, а с помощью другой отвертки выкрутите винт режущей пластины. См. Рис. 19. Для обеспечения равномерного резания рекомендуется поворачивать все режущие пластины одновременно. Однако, если на одном или нескольких пластинах образовалась проточина, поверните только поврежденные пластины.

На каждой пластине имеется выгравированная указательная метка, чтобы можно было отслеживать количество поворотов.

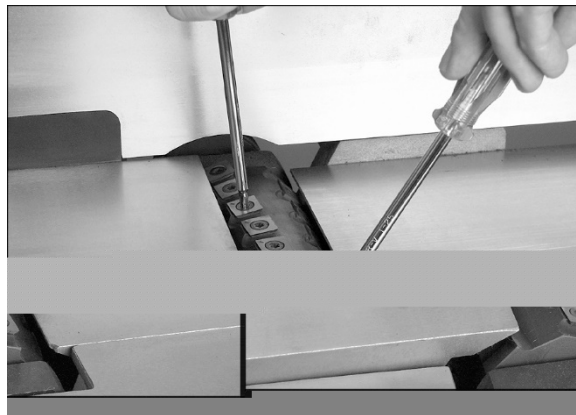


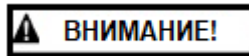
Рис. 19

(строгальный вал helical)

ВАЖНО: при извлечении или повороте режущей пластины очистите от древесной пыли винт, саму пластину и паз строгального вала. Скопление пыли между элементами вала может помешать правильной установке режущей пластины, что повлияет на качество обрабатываемой поверхности.

Перед установкой смажьте резьбу каждого крепёжного винта машинным маслом, излишки масла уберите.

Перед началом работы надёжно затяните каждый крепёжный винт!



Убедитесь, что все крепёжные винты плотно затянуты. При высокой скорости вращения незафиксированные режущие пластины могут вылететь и нанести травму.

Убедитесь, что стол разгрузки установлен на одном уровне с ножами (см. раздел "Регулировка стола разгрузки" на стр. 16).

Выравнивание столов между собой

См. Рис. 20.

Столы были выровнены между собой на заводе-изготовителе, но оператору необходимо убедиться в правильности регулировки, а также периодически проверять ее, устанавливая поперек обоих столов поверочную линейку. Если столы находятся не на одном уровне, это может быть следствием ослабленных регулировочных клиньев. Выполните следующие шаги:

1. Ослабьте гайки на винтах (А) регулировочных клиньев с помощью 12 мм

гаечного ключа, затем ослабьте винты с помощью 4 мм шестигранного ключа. Ослабьте запорные ручки стола (В).

- Открутите нижнюю гайку и винт (А) и проверьте, чтобы риска на клине располагалась вровень с отверстием под винт. Если риска не видно или она не совпадает с отверстием, слегка стукните по клину отверткой, чтобы сдвинуть его в нужное положение.
- Вставьте на место нижний винт (А), но не затягивайте его.
- Осторожно поворачивайте запорную ручку стола (В). Стол начнет смещаться к поперечной линейке.
- Когда столы будут выровнены, плотно затяните винты (А). Если это не помогло, воспользуйтесь регулировочным рычагом (С) для выставления стола подачи и маховиком (D) для выставления стола разгрузки. Отрегулируйте положения столов так, чтобы они вплотную прилегали к поперечной линейке.
- Затяните винты регулировочных клиньев (А), затем ослабьте их примерно на 1/4 оборота или так, чтобы стол мог свободно перемещаться, и закрутите на винтах контргайки.



Рис. 20

Если столы все еще не выровнены между собой:

Открутите винты регулировочных клиньев (А, Рис. 20) и запорную рукоятку стола (В) и извлеките клинья. Проверьте, чтобы установочные винты не проходили сквозь клинья или не оставляли вмятины на противоположной стороне. Если выполняется хотя бы одно из этих условий, замените клин на новый.

Проверьте также места установки клиньев на предмет загрязнений и скоплений смолы и

древесной пыли. Смажьте клин и место под его установку высококачественным незастывающим консистентным смазочным материалом.

Снова установите клин, совмещая риску на нем с отверстием под стопорный винт. Закрутите винты клиньев. Повторите шаги 3-6.

Настройка глубины резания

См. Рис. 21.

Глубина резания определяется высотой расположения стола подачи относительно строгального вала. Настройка положения стола подачи включает в себя быструю и точную регулировки.

Быстрая регулировка:

- Ослабьте стопорный винт (А) и запорную рукоятку (В).
- Поднимайте или опускайте рукоятку регулировки высоты (С), пока по шкале (D) не будет выставлена глубина резания чуть меньше необходимой.

Точная регулировка:

- Поверните запорную рукоятку (В), чтобы она зафиксировалась, затем с помощью рукоятки (С) выставите точную глубину резания. (Поворот рукоятки по часовой стрелке приведет к подъему стола, против часовой стрелки – к опусканию.) За один полный оборот рукоятки точной регулировки стол переместится на 1,58 мм.
- По завершении регулировки снова затяните стопорный винт (А).

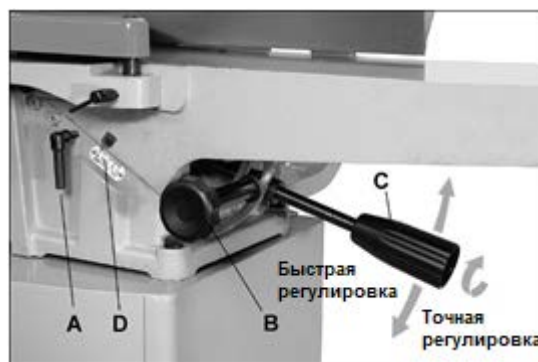


Рис. 21

Периодически проверяйте точность шкалы (D, Рис. 21), поднимая стол подачи до уровня кромки ножа в его наивысшей точке (положите поперек стола и строгального вала поперечную линейку). Указатель шкалы должен располагаться на нулевой отметке. Если это не так, отрегулируйте положение указателя.

Ограничитель опускания стола подачи

Ограничитель опускания стола подачи (А, Рис. 22) не дает установить глубину резания более 3,175 мм. При обычной эксплуатации станка глубина резания не превысит этого значения.

1. При опускании стола на 3,175 мм сработает ограничитель.
2. Потяните за ручку стопора (В).
3. Продолжайте опускать стол до нужной глубины резания.

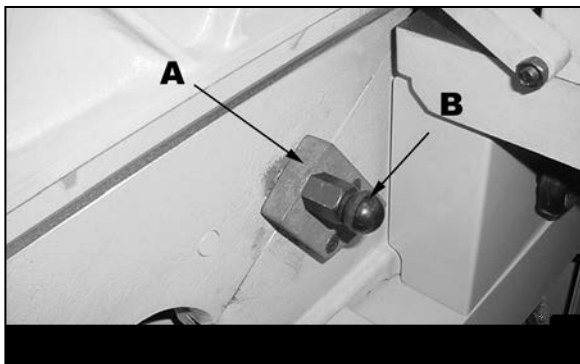


Рис. 22

Регулировка стола разгрузки

Для точного выполнения большинства операций фугования стол разгрузки должен быть установлен вровень с кромкой ножа в его наивысшей точке.

1. Полностью поднимите стол разгрузки и положите поперек него поверочную линейку.
2. Проверните строгальный вал с помощью ремня или шкива так, чтобы кромка одного из ножей оказалась в наивысшей точке.
3. Ослабьте запорную рукоятку стола разгрузки и опустите его, поворачивая маховик, чтобы поверочная линейка коснулась ножа. Слегка покачайте строгальный вал, чтобы убедиться, что наивысшая точка кромки ножа касается линейки. Зафиксируйте положение стола разгрузки.

После выставления стола разгрузки на необходимую высоту ее не следует менять за исключением случаев, когда нужно произвести специальные операции или после замены ножей.

Примеры неправильной установки:

Если стол разгрузки установлен слишком высоко, обработанная поверхность заготовки будет скошенной (Рис. 23).

Рис. 23

Если стол разгрузки установлен слишком низко, то в конце реза может образоваться скол (Рис. 24).

Рис. 24

Последний этап проверки регулировки стола разгрузки заключается в медленном прогоне деревянной заготовки через ножи на расстояние 150-200 мм; заготовка должна твердо опираться на оба стола (Рис. 25) без зазора под обработанной поверхностью.

Рис. 25

Вогнутый рез

См. Рис. 26.

Для выполнения вогнутого реза стол разгрузки необходимо опустить ниже уровня строгального вала, как показано на Рис. 26. Ослабьте оба винта регулировочного клина (А) стола разгрузки. Опускание конца стола регулируется с помощью запорной ручки (В). Затягивайте ручку, чтобы уменьшить расстояние, на которое опустился край стола. Оптимальный вогнутый рез для упругих соединений получается, как правило, при опускании края стола на 0,8 мм. После завершения выполнения вогнутого реза снова выровняйте стол разгрузки со строгальными ножами.

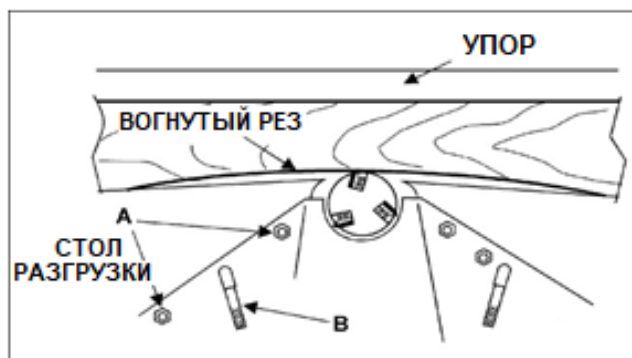


Рис. 26

Перемещение фуговального упора

См. Рис. 27.

Чтобы переместить упор вперед или назад, ослабьте ручку фиксации (А), сдвиньте упор в нужное положение и снова затяните ручку (А), чтобы зафиксировать упор. **Во избежание появления царапин на столе при наклоне или перемещении упора его рекомендуется приподнимать.**

ПРИМЕЧАНИЕ: ручку фиксации (А, Рис. 27) можно установить в более удобное положение. Для этого ослабьте шестигранную гайку под литым основанием упора (В, Рис. 28), установите ручку в нужное положение и снова затяните шестигранную гайку.

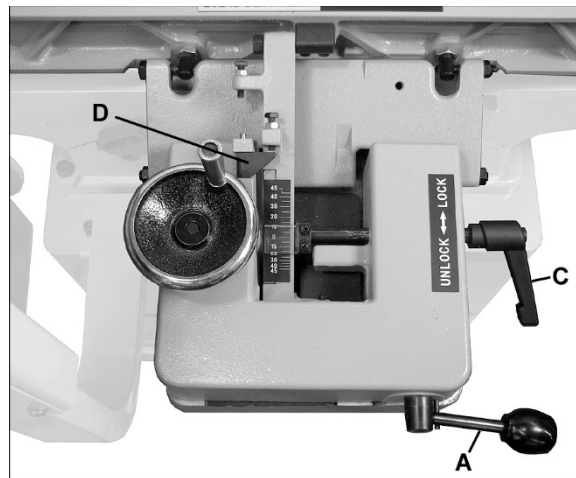


Рис. 27

Чтобы наклонить упор **вперед**:

1. Ослабьте запорную рукоятку (С, Рис. 27).
2. Поставьте угломерное устройство на стол вплотную к упору. Наклоните упор на нужный угол с помощью маховика и затяните рукоятку (С), чтобы зафиксировать его в установленном положении.

Чтобы наклонить упор **назад**:

1. Ослабьте запорную рукоятку (С, Рис. 27).
2. Выщелкните стопорный блок (D).
3. Наклоните упор на нужный угол с помощью маховика и затяните рукоятку (С), чтобы зафиксировать его в установленном положении.

ОСТОРОЖНО!

Когда операция, для которой требовалось наклонить упор, будет завершена, а упор возвращен в вертикальное положение (под углом 90°), не забудьте вставить стопорный блок обратно в его исходное положение.

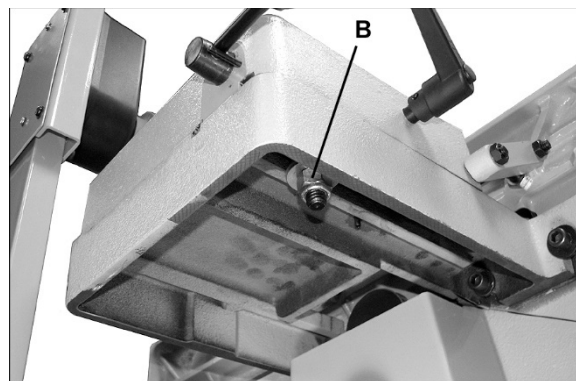


Рис. 28

Ограничители упора

См. Рис. 29.

Периодически проверяйте точность угла наклона упора на 90° и 45° с помощью регулируемого угольника или станочного угломера. Если требуется регулировка, выполните следующие действия:

Ограничитель наклона под углом 90°:

1. Регулировка данного ограничителя производится с помощью винта (Е, Рис. 29).
2. Ослабьте запорную рукоятку (С) и шестигранную гайку на винте (F).
3. Положите угольник на стол к упору и поворачивайте маховик (G), чтобы придвинуть упор вплотную к угольнику. Закручивайте винт (Е) до тех пор, пока он не коснется стопорного блока (D).
4. Затяните шестигранную гайку (F) и запорную рукоятку (С).

Ограничитель наклона вперед под углом 45°:

1. Регулировка данного ограничителя производится с помощью винта (Н, Рис. 29), который расположен на нижнем конце соединительной детали.
2. Ослабьте зажимную рукоятку (С) и шестигранную гайку на винте (Н).
3. Установите угломер под углом 45° и поставьте его на стол к упору. Наклоните упор, чтобы он встал вплотную к угломеру под нужным углом.
4. Закручивайте винт (Н) до тех пор, пока он не коснется литого основания под ним.
5. Затяните шестигранную гайку (Н) и запорную рукоятку (С).

Ограничитель наклона назад под углом 45°:

6. Выщелкните стопорный блок (D).
7. Регулировка данного ограничителя осуществляется с помощью винта (J).
8. Ослабьте зажимную рукоятку (С) и шестигранную гайку на винте (K).
9. Установите угломер под углом 45° за пределами прямого угла (всего на 135°) и поставьте его на стол к упору. Наклоните упор, чтобы он встал вплотную к угломеру под нужным углом.
10. Закрутите винт (J) до нужной высоты.
11. Затяните шестигранную гайку (K) и запорную рукоятку (С).

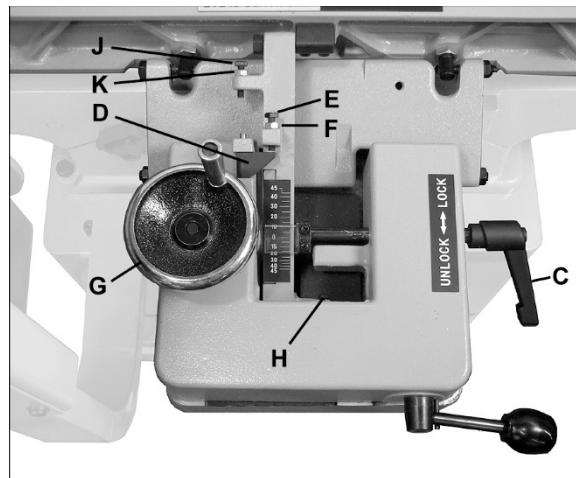


Рис. 29

Органы управления

Пуск/Останов

Индикаторная лампочка включения питания - индикаторная лампочка на пусковом переключателе **горит, когда станок подключен к источнику питания**, а не только когда станок работает. **Не следует полагать, что если лампочка не горит, то станок не запитан.** Индикаторная лампочка может быть неисправна. Всегда проверяйте ее перед началом использования станка.



Не следует полагать, что если лампочка не горит, то станок не запитан. Всегда сначала проверяйте, подключен ли станок к источнику питания. Несоблюдение данного предписания может стать причиной серьезных травм!

См. Рис. 30:

Пуск – нажмите зеленую кнопку переключателя.

Когда станок подключен к источнику питания, зеленая лампочка всегда будет гореть, независимо от того, работает станок или нет.

Останов – нажмите красную кнопку переключателя.

Сброс – в случае останова станка без нажатия красной кнопки, например, когда сгорает предохранитель или срабатывает автоматический выключатель, и т.д., выполните следующие шаги:

Нажмите красную кнопку, чтобы сбросить главный переключатель.

Нажмите зеленую кнопку, чтобы снова запустить станок.

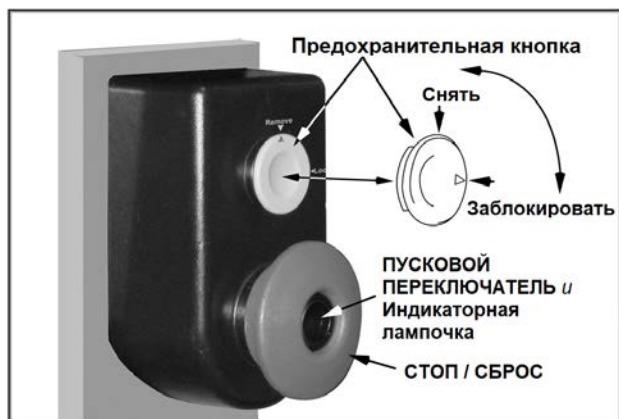


Рис. 30

Предохранительная кнопка

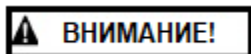
Главный переключатель фуговального станка оснащен магнитной предохранительной кнопкой. Когда кнопка установлена на переключатель, как показано на Рис. 30, она замыкает реле, которое запускает или останавливает станок при нажатии на соответствующие кнопки. Предохранительную кнопку можно снять, тем самым обезопасив станок от случайного включения, и убрать для безопасного хранения, прикрепив к другой металлической поверхности.

При эксплуатации станка установите кнопку на корпусе переключателя, совместив стрелку на кнопке со стрелкой и надписью REMOVE (СНЯТЬ) на корпусе. Затем поверните кнопку так, чтобы стрелка на ней совпала со стрелкой и надписью LOCK (БЛОКИРОВКА) на корпусе. Это не даст предохранительной кнопке открепиться вследствие вибраций работающего станка.

Основы работы на фуговальном станке

ПРИМЕЧАНИЕ: если у Вас недостаточно опыта работы на фуговальном станке, используйте отбракованные деревянные заготовки для проверки настроек станка и для того, чтобы освоить различные операции перед тем, как приступить к выполнению основных работ.

В данном разделе кратко описаны общие правила работы на фуговальном станке, а также основные виды операций: фугование плоскости, торца, срез кромок, обработка под углом, обработка со скосом и прорезание шпунта.



Всегда используйте защитное ограждение строгального вала (за исключением операции прорезания шпунта) и держите руки на безопасном расстоянии от строгального вала.

Фугование коротких и тонких заготовок

При фуговании коротких и тонких заготовок используйте толкатель, чтобы избежать опасности повреждения рук. В комплект поставки станка входят два толкателя. Многие пользователи сами изготавливают толкатели из отходов материала для более удобного выполнения определенных операций. Примеры трех толкателей показаны на Рис. 31.

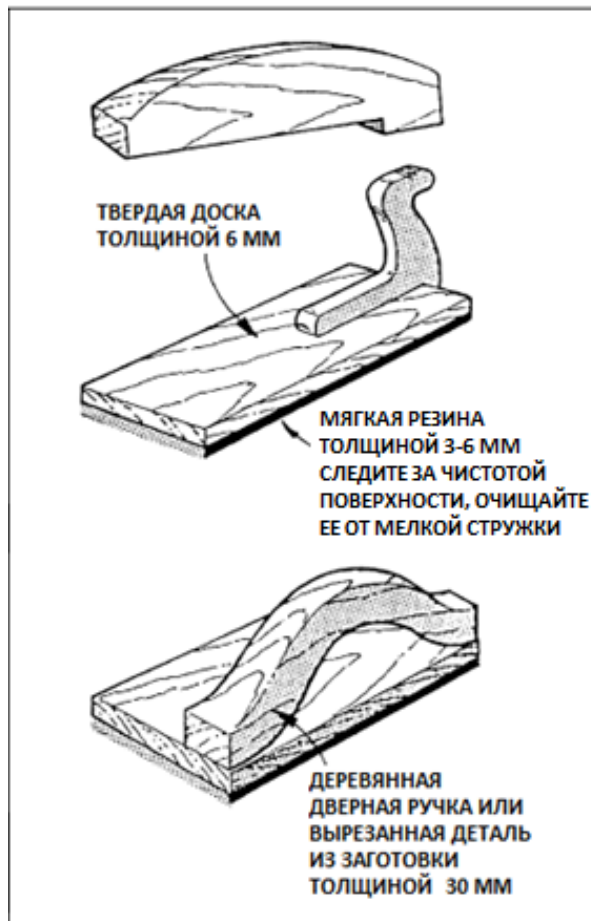


Рис. 31
Самодельные толкатели

Направление волокон древесины

Не допускайте подачу заготовки в фуговальный станок против направления волокон древесины. Это приведет к откалыванию или расщеплению кромок (Рис. 32). Для получения ровной и гладкой поверхности подавайте заготовку в соответствии с направлением волокон древесины (Рис. 33).

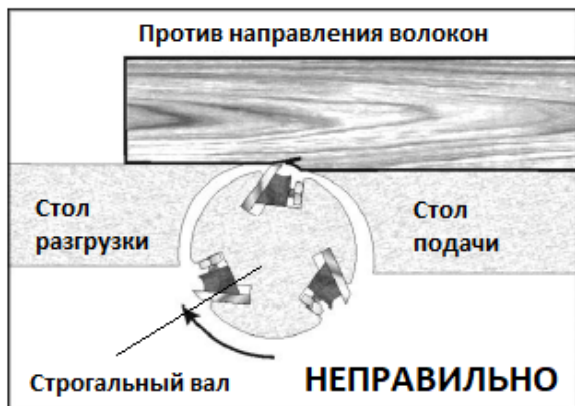


Рис. 32

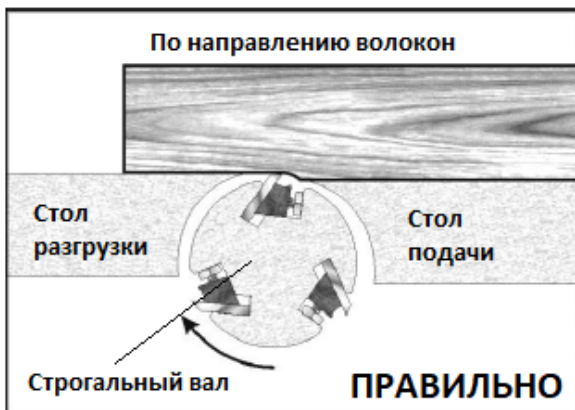


Рис. 33

Положение рук

В начале работы левой рукой крепко прижимайте заготовку к столу подачи и упору, а правой рукой двигайте заготовку к строгальному валу. После того, как заготовка пройдет строгальный вал, ее обработанная поверхность твердо ляжет на стол разгрузки.левой рукой придавите заготовку на столе разгрузки, одновременно плотно прижимая ее к упору. Правая рука двигает заготовку, но прежде, чем она достигнет строгального вала, ее надо переместить на часть заготовки, находящуюся на столе разгрузки. **Соблюдайте правило 75 мм. Никогда не проводите руками непосредственно над строгальным валом.**

Фугование плоскости

Операция обработки плоской поверхности заготовки показана на Рис. 34. Использование толкателя или прижима поможет уберечь руки от касания со строгальным валом в случае отскока заготовки или во время прохождения через вал заднего конца заготовки.

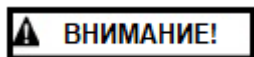
Установите стол подачи на требуемую глубину фугования. За один проход рекомендуется снимать приблизительно 1,58 мм материала, так как это позволяет лучше контролировать

заготовку. Для фугования заготовки на желаемую глубину следует выполнить несколько проходов.



Рис. 34

ВАЖНО: если длина заготовки вдвое больше суммарной длины столов подачи и разгрузки, для ее поддержки необходимо воспользоваться помощью еще одного человека или установить дополнительные опорные столы.



ВНИМАНИЕ!

При фуговании коротких заготовок или заготовок толщиной менее 75 мм всегда используйте прижим или толкатель.

Фугование изогнутых поверхностей

Если заготовка имеет вогнутую или искривленную поверхность, ее следует выровнять с помощью проходов с небольшой глубиной фугования. Подобные заготовки не следует сильно прижимать к столу; чрезмерное давление приведет к прогибу заготовки при прохождении ножей, и после завершения фугования она выгнется обратно и останется изогнутой.

Торцевое фугование

Торцевое фугование является самой распространенной операцией, выполняемой на фуговальном станке. Установите упор заготовки перпендикулярно поверхности стола. Глубина фугования должна быть минимальной, но достаточной для получения прямого торца. Не снимайте более 3 мм материала за один проход. Подавая заготовку, плотно прижимайте ее к упору самой гладкой и прямой стороной. См. Рис. 35.



Рис. 35

При обработке заготовки шире 75 мм положите пальцы на верхнюю часть заготовки и упор так, чтобы в случае отскока заготовки руки уперлись в выступ упора.

Срез кромок

При выполнении данной операции запрещается выставлять глубину резания более 1,58 мм. Длина обрабатываемой подобным образом заготовки должна быть более 305 мм, толщина – более 6,35 мм и ширина – более 25 мм.



Несмотря на то, что во время среза кромки упор может быть наклонен как внутрь, так и наружу, при выполнении седлообразного реза из соображений безопасности рекомендуется наклонять упор к оператору.

Установите упор под нужным углом. При обработке заготовки шире 75 мм возьмитесь пальцами за заготовку вместе с упором ближе к верхней ее части, удерживая пальцы сжатыми. При срезе кромки на заготовке уже 75 мм, используйте специальные скошенные толкатели.

Обработка под углом

При фуговании плоской поверхности или торца древесины с наплывами и наростами или такой разновидности клена как «птичий глаз» часто можно испортить или повредить обрабатываемую поверхность. Это происходит потому, что время от времени ножи режут поперек волокон древесины. Чтобы не допустить повреждения поверхности подобного материала, необходимо немного развернуть заготовку, установив ее под углом к ножам.

См. Рис. 36.

1. Ослабьте ручку фиксации упора (А, Рис. 36) и открутите шестигранную гайку с шайбой (В), придерживая упор на кронштейне. Снимите узел упора.

2. Извлеките из кронштейна шпонку (С) и выкрутите винт с внутренним шестигранником 1/4"-20 x 1/4" (D). (Винт не дает защитной планке стола ударяться об шпонку.)
3. Установите узел упора под нужным углом поперек строгального вала.
4. Прикрутите упор к кронштейну с помощью шестигранной гайки и шайбы (В), затем затяните ручку фиксации упора (А).

При возврате к работе с обычной заготовкой всегда устанавливайте на место шпонку и закручивайте винт!

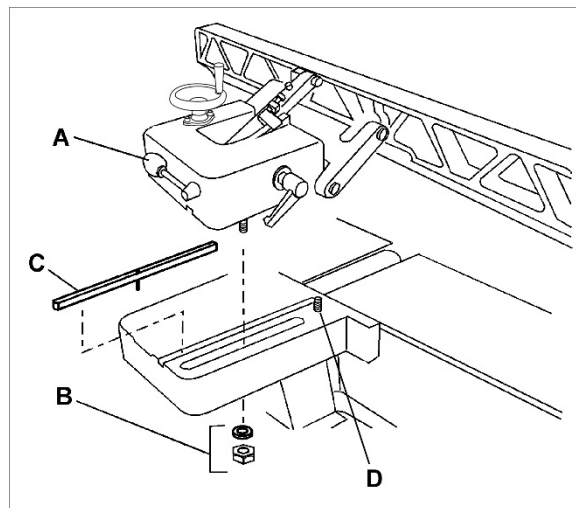


Рис. 36

Обработка со скосом

Одна из полезных операций, которую можно выполнить на фуговальном станке – это обработка грани заготовки со скосом. Этот метод обработки довольно широко распространен и часто применяется. Например, так изготавливают скошенные ножки мебели. Вместо того, чтобы положить заготовку на стол подачи, опустите передний конец заготовки на стол разгрузки. Делайте это очень осторожно, так как заготовка переключает ножи, и при врезании они будут стремиться отбросить заготовку назад. Поэтому ее необходимо крепко удерживать. Теперь продвигайте заготовку вперед, как при обычном фуговании.

Необходимо обработать всю поверхность заготовки перед ножами с увеличением глубины резания. В результате получится скошенная поверхность. Уступ, образовавшийся в месте врезания ножей в заготовку, можно удалить, еще раз прогнав заготовку через строгальный вал на малой глубине резания. Стол подачи поднимите в его обычное положение.

Для выполнения обработки со скосом требуется определенный опыт. Начинающим пользователям станка рекомендуется потренироваться делать резы со скосом на материале из отходов. По мере приобретения опыта Вы сможете с легкостью выполнять обработку со скосом части заготовки и множество других специальных операций.

Изготовление шпунта

ВНИМАНИЕ! Для прорезания шпунта требуется снять защитное ограждение строгального вала. Будьте предельно осторожны и не помещайте руки близко к строгальному валу. После завершения прорезания шпунта всегда возвращайте на место защитное ограждение строгального вала.

См. Рис. 37.

Шпунтом называется паз, прорезанный вдоль кромки доски. Однако, прорезание шпунта запрещено, если длина заготовки составляет менее 300 мм. При прорезании шпунта по возможности всегда используйте толкатели.

1. Отключите станок от источника питания.
2. Настройте упор на нужную ширину шпунта.
3. Проверьте ее, измерив расстояние от кромки ножа в строгальном валу до упора. (Способ установки ножей для прорезания шпунта показан на Рис. 17)
4. Опускайте стол подачи на 0,8 мм на каждый проход и выполняйте последовательные резы до получения нужной глубины шпунта. ПРИМЕЧАНИЕ: проще и безопаснее выполнить несколько неглубоких резов.

При прорезании шпунта в длинной заготовке выполняйте те же действия, что и при фуговании плоскости длинной заготовки (см. раздел "Фугование плоскости").



Рис. 37

Техническое обслуживание

ВНИМАНИЕ!

Перед проведением технического обслуживания отключите станок от источника питания.

Для эффективной работы следите, чтобы поверхности стола и упора были чистыми, без ржавчины. Некоторые пользователи предпочитают наносить на них тонкий слой восковой пасты. Либо можно раз в неделю энергичными движениями втирать в поверхность стола тальк с помощью губки. Он заполнит поры материала и создаст водоотталкивающий барьер. В крупных магазинах хозяйственных товаров и в каталогах также можно найти покрытие в виде аэрозоля. Независимо от выбранного способа нанесения, покрытие должно защищать металл и обеспечивать гладкость поверхности, не оставляя пятен на заготовках.

Узел упора должен легко скользить по кронштейну. Кронштейн должен быть всегда смазан.

Подшипники строгального вала смазаны и герметизированы на весь срок службы и не требуют технического обслуживания.

Древесная смола, скапливающаяся на ножах, приводит к чрезмерному трению во время работы, перегреву ножей, снижает эффективность резания и сокращает срок службы ножей. Для удаления смолы с ножей воспользуйтесь чистящим средством для духовых шкафов или специальным средством для удаления древесной смолы.

Заточка ножей (только для модели 60С)

Ножи должны быть всегда заточены. Это способствует получению качественной поверхности, продлевает срок службы станка и обеспечивает безопасную работу.

Точильный брусок позволяет заточить ножи простым способом. Подобные бруски продаются во многих столярных магазинах. Внимательно прочтите инструкции к точильному бруску.

ВНИМАНИЕ!

При заточке ножей будьте осторожны и не торопитесь. Отключите станок от источника питания.

После заточки ножи следует установить на одном уровне со столом разгрузки. См. раздел "Установка и регулировка ножей" данной инструкции.

Обычно перед тем, как ножи нужно будет снимать и перетачивать, несколько раз

производят их правку непосредственно в строгальном валу.

СОВЕТ: если станок часто используется, рекомендуется держать под рукой запасной комплект ножей. Дополнительные ножи (артикул 6296046, комплект из 3 шт.) можно приобрести у дистрибьютора продукции компании Powermatic в Вашем регионе.

Техническое обслуживание строгального вала

Весь узел строгального вала можно снять для замены подшипников или другого технического обслуживания.

1. Отключите станок от источника питания.
2. Снимите со станка узел фуговального упора (см. Рис. 36 и соответствующие инструкции).
3. Ослабьте крепления двигателя и поднимите его, чтобы ремень провис (см. стр. 10).
4. Снимите приводной ремень со шкива строгального вала.
5. Опустите столы подачи и разгрузки.
6. Ослабьте два винта с внутренним шестигранником на кронштейне упора и отверните кронштейн в сторону (см. Рис. 38).
7. Снимите притвор, ослабив два винта с шайбами (А, Рис. 39).
8. Ослабьте 2 болта (В, Рис. 39), с помощью которых строгальный вал крепится к основанию; доступ к болтам осуществляется с нижней стороны подшипниковых опор.

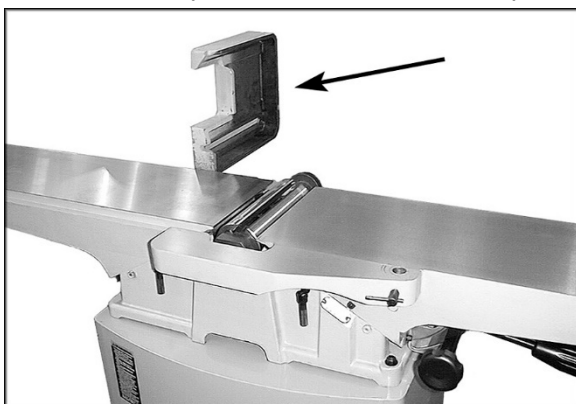


Рис. 38



Во избежание получения травм снимите со строгального вала ножи, либо обмотайте вал тканью.

9. Поднимите вал вертикально вверх над основанием станка.
10. Снимите шкив и оба корпуса подшипников.

ВАЖНО: подшипники установлены методом запрессовки; заменой подшипников должен заниматься только квалифицированный ремонтный персонал.

Чтобы установить строгальный вал на место, выполните вышеприведенные шаги в обратном порядке. Для прочной и правильной установки перед монтажом строгального вала убедитесь, что посадочные места деталей в станке очищены от грязи, пыли и смазочных материалов.

ПРИМЕЧАНИЕ: каждый раз при переустановке строгального вала столы необходимо выставлять вровень с ним. Смотрите соответствующие разделы в данной инструкции.

Для поддержания производительности работы держите в запасе дополнительный строгальный вал.

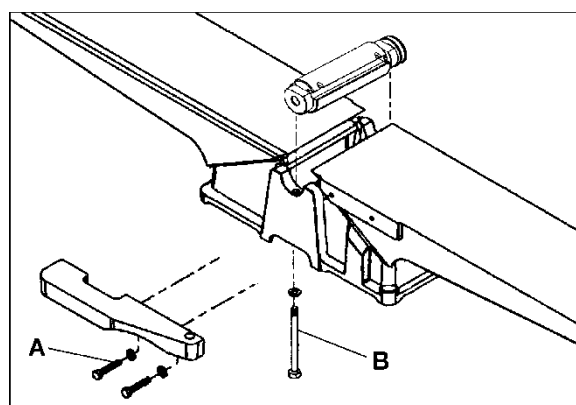


Рис. 39

Снятие стола

Если возникнет необходимость снять стол(ы), например, для технического обслуживания регулировочных клиньев или их замены, выполните следующие шаги:

1. Отключите станок от источника питания.
2. Снимите узел упора. Кронштейн упора снимать не нужно.
3. Снимите защитное ограждение строгального вала.
4. Опустите столы подачи и разгрузки и извлеките строгальный вал.
5. Ослабьте винты регулировочных клиньев и запорные ручки столов.



После ослабления винтов регулировочного клина стол может внезапно соскользнуть вниз.

6. Снимите столы подачи и разгрузки, сдвинув их вверх.

Устранение неисправностей – Механические и электрические неполадки

Неисправность	Возможная причина	Методы устранения
Станок не запускается/перезапускается или систематически срабатывает автоматический выключатель цепи или плавятся предохранители.	Нет питания.	Проверьте, подключен ли станок к источнику питания, полностью ли нажата кнопка включения и сброшена ли кнопка выключения.
	Устройство автоматического выключения при перегрузке не возвратилось в исходное положение.	Когда фуговальный станок перегружен, автоматический выключатель, встроенный в пусковое устройство двигателя, выключает станок. Перед перезапуском требуется некоторое время, чтобы станок остыл. Дайте станку достаточно времени остыть перед новым запуском. Если проблема сохраняется, проверьте настройки силы тока на пусковом устройстве электродвигателя внутри электрического шкафа. Они должны совпадать со значением силы тока, указанным на табличке двигателя.
	Фуговальный станок часто отключается.	Одной из причин отключения станка при перегрузке неэлектрического характера является слишком глубокий рез. Решение проблемы – снизить давление при подаче заготовки на строгальный вал. Если проблема в другом, проверьте настройки силы тока на реле защиты от перегрузки. Сравните данное значение с силой тока при полной загрузке, указанной на табличке электродвигателя. Если настройки силы тока верные, тогда, вероятно, проблема в ослабленном электрическом проводе.
	Срабатывает автоматический выключатель или сгорают плавкий предохранитель.	Убедитесь, что при подключении станка использованы провода подходящего сечения. Если сечение проводов подобрано правильно, тогда, вероятно, проблема в ослабленном электрическом проводе. Проверьте также настройки силы тока на пусковом устройстве двигателя.

Неисправность	Возможная причина	Методы устранения
<p>Станок не запускается/перезапускается или систематически срабатывает автоматический выключатель цепи или плавятся предохранители.</p>	<p>Неисправность переключателя или двигателя (как определить). Для станка 230 В</p>	<p>Осмотрите пусковое устройство двигателя на предмет сгоревших или неисправных элементов. Если повреждение обнаружено, замените пусковое устройство. Если видимых повреждений нет, проверьте пусковое устройство.</p> <p>Если у вас есть вольтметр, то можно отличить неисправность в работе пускового устройства от неисправности в работе электродвигателя, во-первых, путем проверки входного напряжения (230 +/- 20 В); во-вторых, проверив напряжение между пусковым устройством и двигателем (230 +/- 20 В). Несоответствующее входное напряжение – проблема в питании. Несоответствующее напряжение между пусковым устройством и двигателем – проблема в работе пускового устройства. Соответствующее напряжение между пусковым устройством и двигателем – проблема в работе электродвигателя.</p>
	<p>Неисправность переключателя или двигателя (как определить). Для станка 400 В</p>	<p>Осмотрите пусковое устройство двигателя на предмет сгоревших или неисправных элементов. Если повреждение обнаружено, замените пусковое устройство. Если видимых повреждений нет, проверьте пусковое устройство.</p> <p>Если у вас есть вольтметр, то можно отличить неисправность в работе пускового устройства от неисправности в работе электродвигателя, во-первых, путем проверки входного напряжения (400 +/- 40 В); во-вторых, проверив напряжение между пусковым устройством и двигателем (400 +/- 40 В). Несоответствующее входное напряжение – проблема в питании. Несоответствующее напряжение между пусковым устройством и двигателем – проблема в работе пускового устройства. Соответствующее напряжение между пусковым устройством и двигателем – проблема в работе электродвигателя.</p>
	<p>Перегрев двигателя.</p>	<p>Очистите двигатель от пыли и обломков древесины, чтобы воздух мог свободно циркулировать. Дайте двигателю остыть перед повторным запуском.</p>

Неисправность	Возможная причина	Методы устранения
	Не запускается двигатель.	Если проблема в двигателе, то его должен проверить квалифицированный специалист. Отремонтируйте двигатель или, при необходимости, замените его.
	Неправильное подсоединение проводов.	Пере проверьте все электрические соединения: все провода должны быть подключены правильно и плотно. См. соответствующую электрическую схему, размещенную на станке и в конце данной инструкции.
	Ослаблены электрические соединения.	Проверьте все провода двигателя на предмет ослаблений. Поищите признаки дугового пробоя, который свидетельствует об ослабленных соединениях или перегрузке сети.
	Не срабатывает переключатель Вкл./Выкл.	Если проблема именно в переключателе, есть два варианта решения: воспользоваться помощью квалифицированного электрика для проверки работоспособности переключателя, либо купить новый переключатель Вкл./Выкл. и установить его, если это необходимо.

Устранение неисправностей – Технологические проблемы

Неисправность	Возможная причина	Методы устранения
Поверхность детали получается вогнутой на заднем конце.	Режущая кромка ножа выше, чем стол разгрузки.	Поднимите стол разгрузки, чтобы он оказался на одном уровне с кромкой ножа. См. стр.16.
Поверхность детали получается вогнутой на переднем конце.	Стол разгрузки выше, чем режущая кромка ножа.	Опустите стол разгрузки, чтобы он оказался на одном уровне с кромкой ножа. См. стр.16.
После торцевого фугования поверхность заготовки немного скошена.	Упор не перпендикулярен столу.	Установите упор под прямым углом к столу.
Расщепление древесины.	Фугование против направления волокон древесины.	По возможности производите обработку в направлении волокон древесины.
	Износились ножи.	Заточите или замените ножи. Переверните режущие пластины.
	Слишком быстрая подача заготовки.	Уменьшите подачу.
	Слишком большая глубина резания.	Уменьшите глубину резания.
	Наросты и другие пороки древесины.	Тщательно осмотрите заготовку на предмет недостатков; при необходимости используйте другую заготовку.
Шероховатая, грубая или мшистая поверхность.	Древесина слишком влажная.	Дайте древесине просохнуть или используйте другую заготовку.
	Износились ножи/режущие пластины.	Заточите или замените ножи. Переверните режущие пластины.
	Ножи режут против направления волокон древесины.	Производите обработку в направлении волокон древесины.
Толщина заготовки не соответствует глубине резания, выставленной по шкале.	Шкала показывает неправильную глубину резания.	Ослабьте винт и отрегулируйте положение шкалы.
В процессе резания строгальный вал замедляется.	Слишком быстрая подача заготовки или приложение к ней слишком большого давления.	Уменьшите подачу, не давите сильно на заготовку.
	Слишком большая глубина резания.	Уменьшите глубину резания.
	Износились ножи/режущие пластины.	Заточите или замените ножи. Переверните режущие пластины.

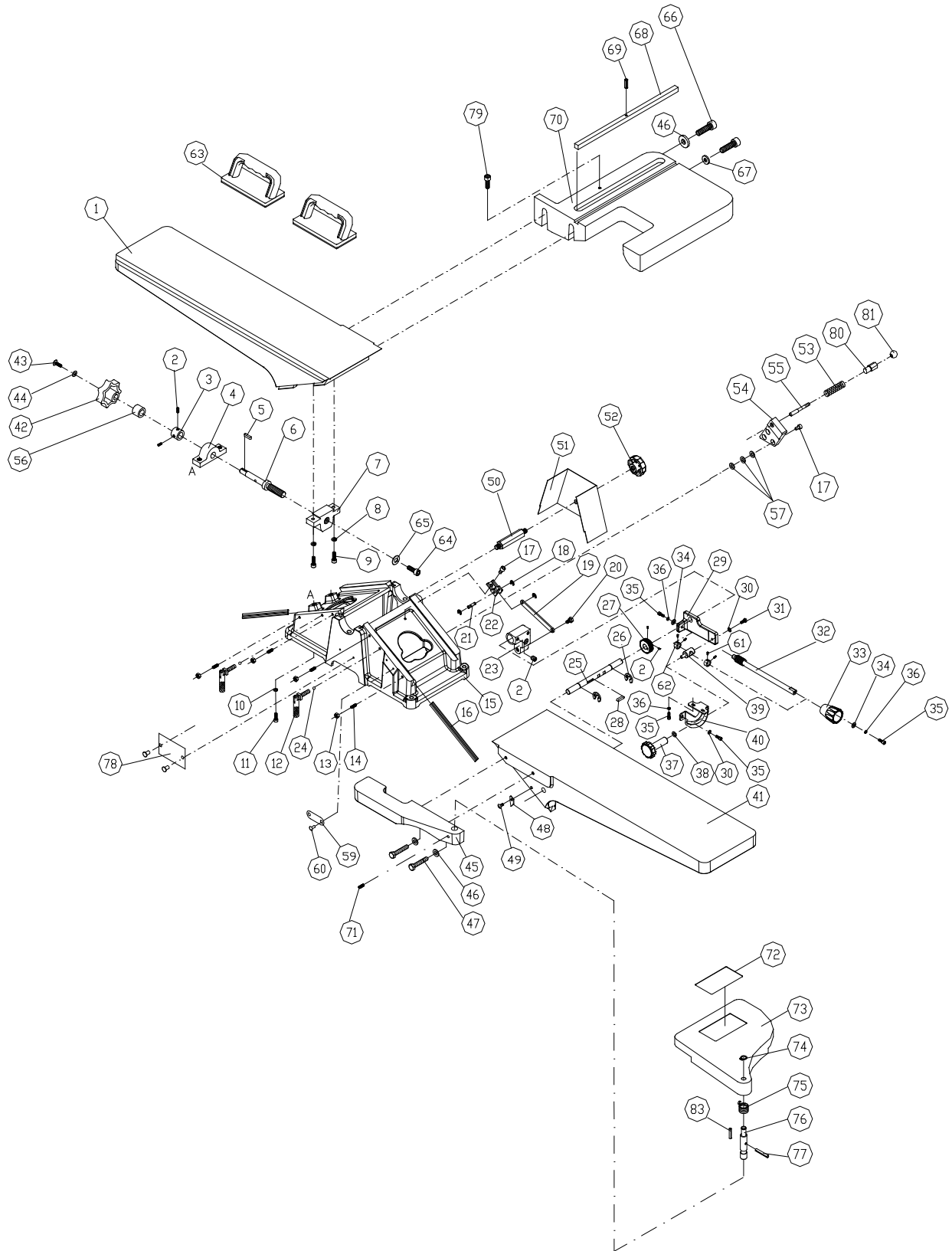
Неисправность	Возможная причина	Методы устранения
Следы вибраций на заготовке.	Неправильно установлены ножи в строгальном валу с прямым расположением ножей.	Установите ножи надлежащим образом, используя прилагаемый шаблон. Проверьте, чтобы пазы для установки ножей были очищены от пыли и опилок.
	Слишком быстрая подача заготовки.	Подавайте заготовку медленно и равномерно.
Неравномерные следы от ножей на заготовке.	Ножи повреждены или не выровнены.	<p><i>Строгальный вал с прямым расположением ножей:</i> замените поврежденные ножи; выровняйте ножи надлежащим образом с помощью шаблона. См. стр. 13-14.</p> <p><i>Строгальный вал helical:</i> переверните поврежденные режущие пластины. См. стр. 14-15.</p>

Детализировка основания станка (модели 60С и 60НН)

Поз.	Номер детали	Description	Наименование	Размер	Кол.
1	6296000	Rear Table	Задний стол		1
2	TS-0267041	Set Screw	Установочный винт	1/4"-20x3/8"	6
3	6296001	Collar	Втулка		1
4	6296002	Bracket	Опора		1
5	6296003	Key	Шпонка	5x5x12 мм	1
6	6296004	Lead Screw	Ходовой винт		1
7	6296005	Bracket	Опора		1
8	TS-0720091	Lock Washer	Стопорная шайба	3/8"	2
9	TS-0209061	Cap Screw	Винт	3/8"-16x1-1/4"	2
10	TS-0720111	Lock Washer	Стопорная шайба	1/2"	2
11	6296009	Cap Screw	Винт	1/2"-12NCx1-1/2"	2
12	6296010	Bolt	Болт		2
13	TS-0561021	Hex Nut	Гайка	5/16"-18	6
14	TS-0267091	Set Screw	Установочный винт	1/4"-20x1"	6
15	60B-215A	Base	Основание		1
16	6296013	Gib	Регулировочный клин		2
17	TS-0208041	Socket Head Cap Screw	Винт	5/16"-18x3/4"	3
18	6296015	Retaining Ring	Стопорное кольцо	ETW-6	3
19	6296132A	Bar	Планка		1
20	6296016	Bolt	Болт		1
21	6296017	Shaft	Ось		1
22	6296018A	Lock Bracket	Стопорная скоба		1
23	6296019	Bracket	Кронштейн		1
24	6296020	Ball	Шарик		2
25	6296021	Shaft	Вал		1
26	6296022	Retaining Ring	Стопорное кольцо	ETW-12	2
27	6296023	Worm	Червячное колесо		1
28	6296024	Key	Шпонка	5x5x20	1
29	6296025	Adjusting Base	Регулировочный кронштейн		1
30	TS-0680021	Flat Washer	Шайба	1/4"	1
31	TS-0050031	Hex Cap Screw	Винт	1/4"-20x3/4"	1
32	6296029	Worm Shaft	Червячный вал		1
33	6296028	Handle	Рукоятка		1
34	TS-0680021	Flat Washer	Шайба	1/4"	2
35	TS-0207021	Socket Head Cap Screw	Винт	1/4"-20x1/2"	6
36	TS-0720071	Lock Washer	Стопорная шайба	1/4"	5
37	6296033	Clamp Knob	Ручка фиксации		1
38	TS-0680061	Flat Washer	Шайба	1/2"	1
39	6296035	Lock Plate	Фиксатор		1
40	6296036	Plate	Пластина		1
41	60B-241A	Front Table	Передний стол		1
42	6296038	Handwheel	Рукоятка		1
43	6296039	Phillips Pan Head Screw	Винт	5/16"-18x1/2"	1
44	TS-0680041	Flat Washer	Шайба	3/8"	1
45	60B-245	Rabbeting Ledge	Притвор		1

46	TS-0680041	Flat Washer	Шайба		3
47	TS-0060051	Hex Cap Screw	Винт	3/8"-16x1"	2
48	6296044	Pointer	Указатель		1
49	TS-081B012	Phillips Pan Head Screw	Винт	#8-32x1/4"	1
50	6296056	Bolt	Стойка		1
51	6296057	Belt Guard	Кожух ремня		1
52	6296058	Knob	Ручка		1
53	60C-253	Spring	Пружина		1
54	60C-254	Set Block	Установочный блок		1
55	60C-255	Limit Rod	Ограничительный стержень		1
56	6296063	Collar	Втулка дистанционная		1
57	TS-0680031	Flat Washer	Шайба	5/16"	6
59	6296167E	Depth Scale	Шкала глубины		1
60	VS020500	Rivet	Заклепка	2x5 мм	4
61	TS-0267021	Socket Set Screw	Установочный винт	1/4"-20x1/4"	4
62	6296151	Collar	Втулка		2
63	60C-263	Push Block	Толкатель		2
64	TS-0208021	Socket Head Cap Screw	Винт	5/16"-18x1/2"	1
65	6296166	Flat Washer	Шайба	5/16"x3/4"D	2
66	TS-0209071	Socket Head Cap Screw	Винт	3/8"-16x1-1/2"	2
67	TS-1550071	Flat Washer	Шайба	3/8"x3/4"D	1
68	6296089	Key	Шпонка	9,5 мм x 273 мм	1
69	6296088	Spring Pin	Пружинный штифт	4x14 мм	1
70	60C-270	Base Slide	Основание упора		1
71	TS-0270051	Socket Set Screw	Установочный винт	5/16"-18x1/2"	1
	60B-270	Cutterhead Guard Assembly (Index # 72 thru 77)	Защитное ограждение строгального вала (поз. 72-77)	1	
72	60B-272	Warning Label	Предупреждающая надпись		1
73	60B-273	Cutterhead Guard	Защитное ограждение строгального вала		1
74	JSG96-223	Retaining Ring	Стопорное кольцо	STW-11	1
75	60B-275	Spring	Пружина		1
76	60B-276	Shaft	Ось		1
77	5F-E208	Spring Pin	Пружинный штифт	5x28 мм	1
78	60C-278RU	I.D. Label	Паспортная табличка станка	1 фаза	1
	60C-278ARU	I.D. Label	Паспортная табличка станка	3 фазы	1
	60HH-278RU	I.D. Label	Паспортная табличка станка	1 фаза	1
	60HH-278ARU	I.D. Label	Паспортная табличка станка	3 фазы	1
79	TS-0207021	Socket Head Cap Screw	Винт	1/4"-20x1/4"	1
80	60C-280	Stud	Стержень		1
81	5DF-B05	Knob	Ручка		1
82	60HH-282	L-Plate (not shown)	Г-образная пластина (не показана)		2
83	AP2-16	Spring Pin	Пружинный штифт	6x28 мм	1

Основание станка (модели 60С и 60НН)

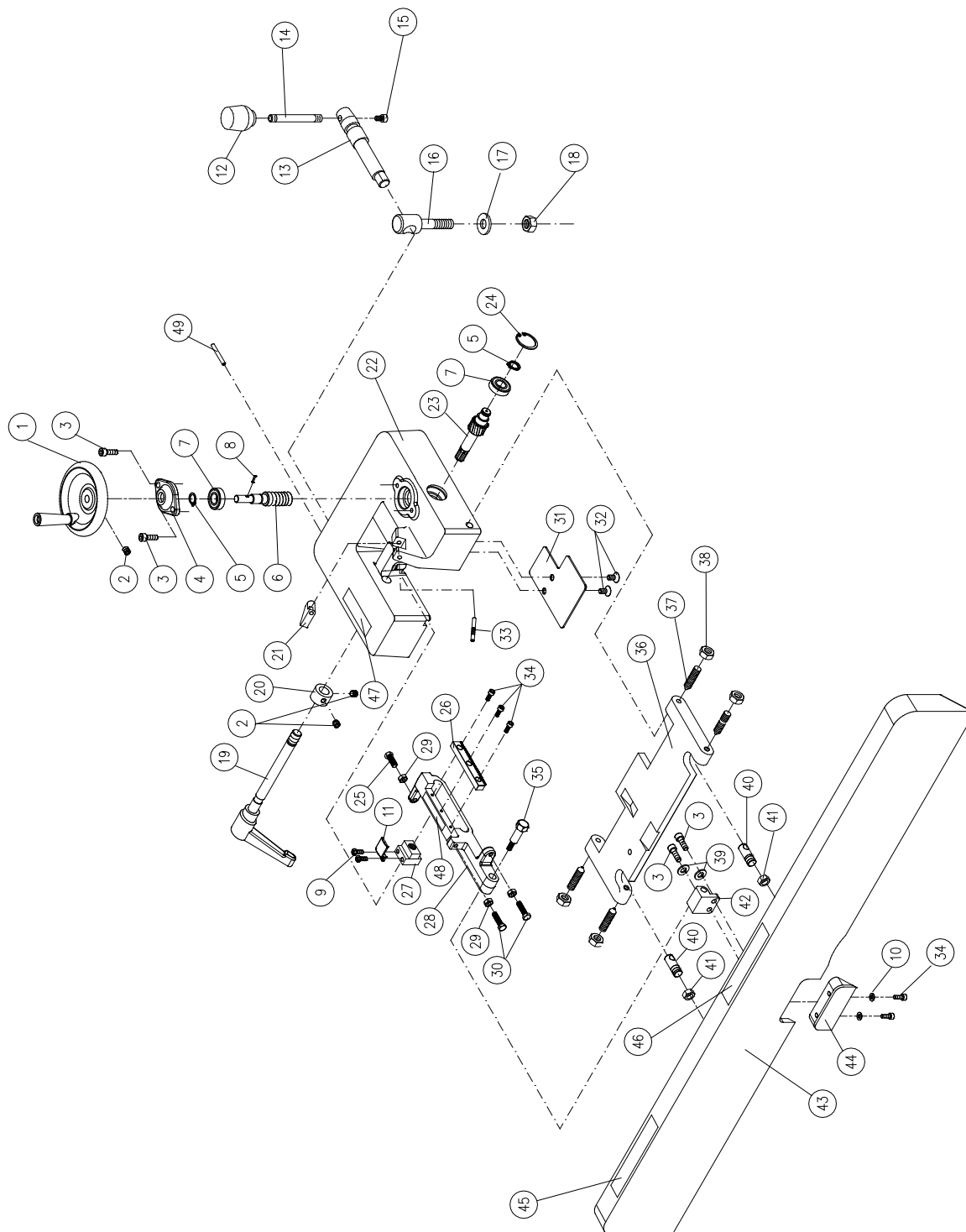


Детализировка упора (модели 60С и 60НН)

Поз.	Номер детали	Description	Наименование	Размер	Кол .
	PJ882-FA	Fence Assembly (Index #1 thru 49).	Упор (поз. 1-49)		
1	PJ882-101	Hand Wheel	Маховик		1
2	TS-0267021	Socket Set Screw	Установочный винт	1/4"-20x1/4"	3
3	TS-0207031	Socket Head Cap Screw	Винт	1/4"-20x5/8"	4
4	PJ882-104	Bearing Cover	Крышка подшипника		1
5	PJ882-105	C-Ring	Пружинное стопорное кольцо	STW-12	2
6	PJ882-106	Worm Shaft	Червячный вал		1
7	BB-6001ZZ	Ball Bearing	Шариковый подшипник	6001ZZ	2
8	PJ882-108	Pin	Штифт	Ø3x20 мм	1
9	TS-0810012	Round Head Slotted Machine Screw	Винт	#10-24x1/4"	2
10	TS-0680011	Flat Washer	Шайба	3/16"	2
11	PJ882-111	Pointer	Указатель		1
12	6285945	Knob	Ручка		1
13	6296069	Locking Shaft	Вал блокировки		1
14	6285944	Handle Stud	Стержень рукоятки		1
15	TS-0207021	Socket Head Cap Screw	Винт	1/4"-20x1/2"	1
16	6296084	Bolt	Болт		1
17	TS-0680061	Flat Washer	Шайба	1/2"	1
18	PJ882-118	Nylon Nut	Гайка с нейлоновой вставкой	1/2"-12	1
19	PJ882-119	Locking Handle	Запорная рукоятка		1
20	PJ882-120	Bushing	Втулка		1
21	PJ882-121	Stop Block	Стопорный блок		1
22	PJ882-122	Fence Bracket	Кронштейн упора		1
23	PJ882-123	Worm	Червячное колесо на валу		1
24	PJ882-124	Retaining Ring	Стопорное кольцо	RTW-28	1
25	TS-0050031	Hex Cap Screw	Винт	1/4"-20x3/4"	1
26	PJ882-126	Rack	Рейка		1
27	PJ882-127	Locking Handle Nut	Гайка запорной рукоятки		1
28	PJ882-128	Locking Link	Крепежная планка		1
29	TS-0561011	Hex Nut	Гайка	1/4"-20	3
30	F007239	Hex Cap Screw	Винт	1/4"-20x1-1/4"	2
31	PJ882-131	Safety Plate	Защитная пластина		1
32	TS-081F031	Phillips Flat Head Machine Screw	Винт	1/4"-20x1/2"	2
33	6296070	Pin	Штифт	5 мм x 50 мм	1
34	TS-0206021	Socket Head Cap Screw	Винт	#10-24x1/2"	5
35	6296073	Screw	Винт		1
36	6296082	Fence Link	Опора		1
37	6285942	Cone Point Screw	Винт с коническим концом		4
38	TS-0561031	Hex Nut	Гайка	3/8"-16	4
39	TS-0720071	Lock Washer	Стопорная шайба	1/4"	2
40	6285940	Pivot Stud	Шарнирная ось		2
41	TS-0561052	Hex Nut	Гайка	1/2"-20UNF	2
42	PJ882-142	Fixed Block	Неподвижный блок		1
43	PJ882-143	Fence	Упор		1
44	PJ882-144	Insert	Вставка		1

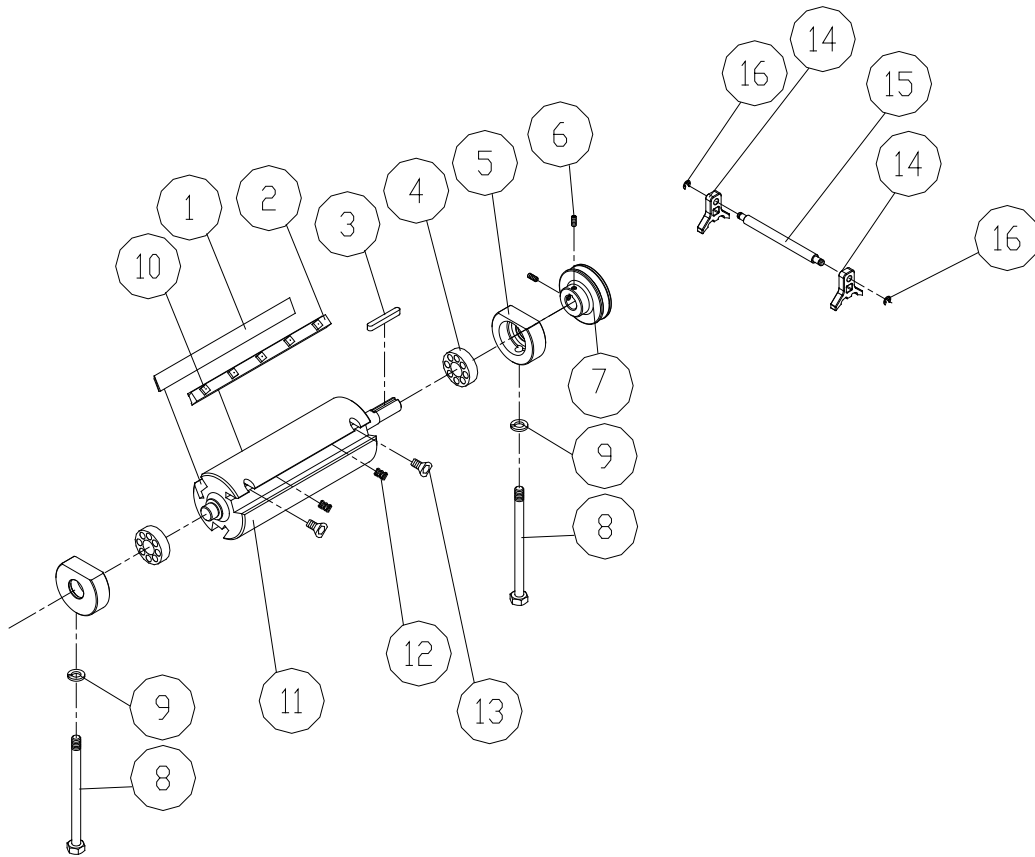
45	60B-130	Caution Label (Setting Knives)	Предупреждающая надпись		1
46	60B-129	Caution Label (Hands Clear)	Предупреждающая надпись		1
47	PJ882-147	Label (Lock/ Unlock)	Надпись (Заблокировать/ Разблокировать)		1
48	PJ882-148	Scale Label	Шкала		1
49	PJ882-333	Spring Pin	Пружинный штифт	Ø4x25 мм	1

Упор (модели 60С и 60НН)



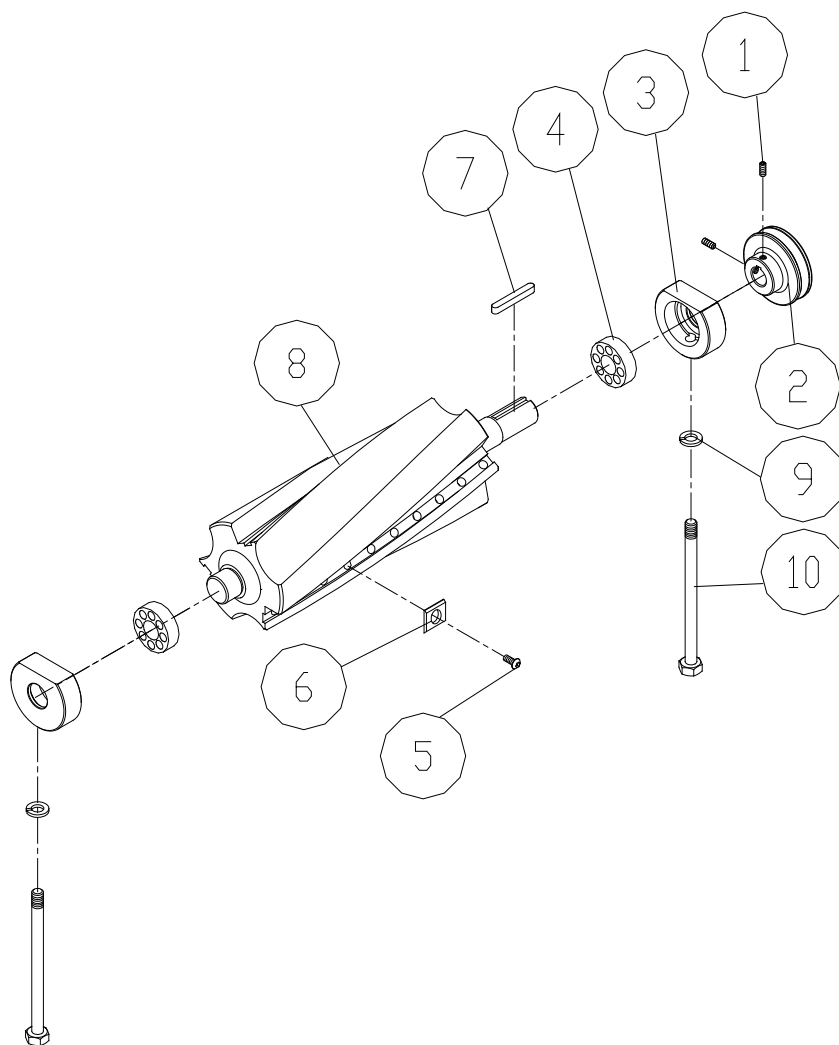
Детализировка строгального вала с прямым расположением ножей (только для модели 60С)

Поз.	Номер детали	Description	Наименование	Размер	Кол.
	60B-300	Cutterhead Assembly (Index # 1 thru 5, and 10 thru 13)	Строгальный вал (поз. 1-5 и 10-13)	1	
1	6296046	Knife	Нож		3
2	6296153	Knife Gib	Прижимная планка ножа		3
3	6296048	Key	Шпонка	5x5x25 мм	1
4	6296049	Ball Bearing	Шариковый подшипник	6203-2NSE	2
5	6296050	Bearing Housing	Корпус подшипника		2
6	TS-0267021	Set Screw	Установочный винт	1/4"-20x1/4"	2
7	6296051	Pulley	Шкив		1
8	6285853	Bolt	Стойка		2
9	TS-0720091	Lock Washer	Стопорная шайба	3/8"	2
10	6296154	Square Head Screw	Винт		15
11	6296053	Cutterhead	Строгальный вал		1
12	6296054	Spring	Пружина		6
13	6296055	Flat Head Screw	Винт	M5-0,8Px12	6
	60B-301	Knife Gauge Assembly (Index # 14, 15, 16)	Шаблон для установки ножа (поз. 14, 15, 16)		1
14	6296155	Knife Gauge	Шаблон		2
15	6296156	Knife Gauge Bar	Стержень		1
16	6296157	E-Clip	Шайба стопорная пружинная	ETW-6	2



Детализовка строгального вала helical (только для модели 60НН)

Поз.	Номер детали	Description	Наименование	Размер	Кол.
	60НН-СА	Cutterhead Assembly (Index #1 thru 8)	Строгальный вал (поз. 1-8)		1
1	TS-0267021	Socket Set Screw	Установочный винт	1/4"-20x1/4"	2
2	6296051	Pulley	Шкив		1
3	6296050	Bearing Housing	Корпус подшипника		2
4	6296049	Ball Bearing	Шариковый подшипник	6203-2NSE	2
5	JWP208НН-111	Knife Insert Screw	Винт	#10-32x1/2"	54
6	1791212	Knife Insert (set of 10)	Режущая пластина (комплект из 10 шт.)		всего 54 шт.
7	6296048	Key	Шпонка	5x5x25 мм	1
8	60НН-308	helical Cutterhead	Строгальный вал helical		1
9	TS-0720091	Lock Washer	Стопорная шайба	3/8"	2
10	6285853	Bolt	Болт		2
11	JJ6НН-113	Star Point Screwdriver (not shown)	Отвертка Torx (не показана)		2



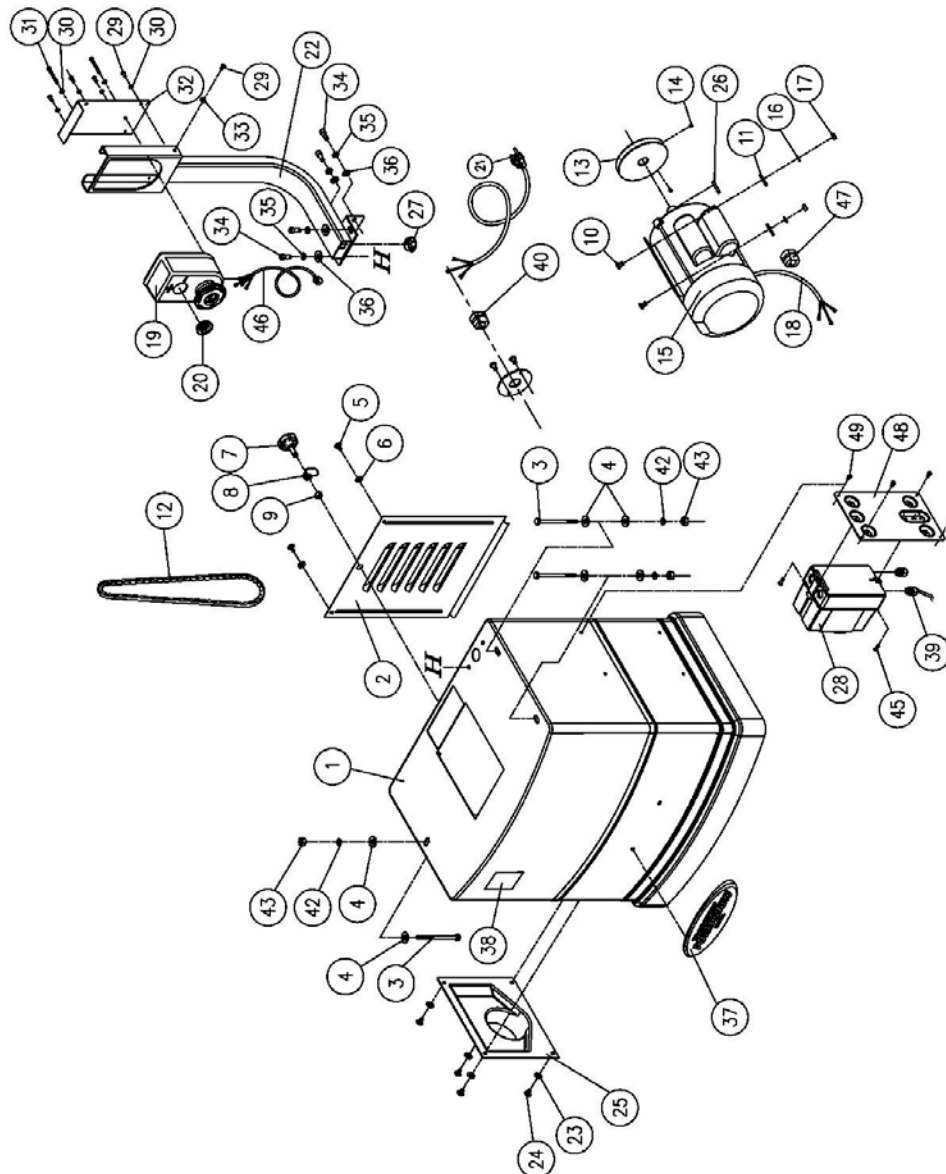
Детализировка тумбы станка (для моделей 60С и 60НН)

Поз.	Номер детали	Description	Наименование	Размер	Кол.
	2365025-RU	60C/60НН Stand Assembly (Index #1 thru 51)	Тумба для станка модели 60С/60НН (поз. 1-51)	1,47 кВт, 1 фаза, 230 В	1
	2365026-RU	60C/60НН Stand Assembly (Index #1 thru 51)	Тумба для станка модели 60С/60НН (поз. 1-51)	1,47 кВт, 3 фазы, 400 В	1
1	60C-401A	Stand	Тумба	1 фаза	1
	60C-401B	Stand	Тумба	3 фазы	1
2	60B-402	Door	Дверца		1
3	60B-403	Carriage Bolt	Болт	3/8"-16x2-3/8"	3
4	TS-1550071	Flat Washer	Шайба	3/8"	6
5	TS-1534042	Phillips Pan Head Machine Screw	Винт	M6x12	2
6	TS-1550041	Flat Washer	Шайба	M6	2
7	6285975	Screw Knob	Ручка		1
8	6285976	Door Lock	Защелка дверцы		1
9	6285977	Hex Nut	Гайка	3/8"-16	1
10	60B-410	Carriage Bolt	Болт	5/16"-18x3/4"	4
11	6285805	Flat Washer	Шайба	5/16"	4
12	VB-A44	V-Belt	Клиновой ремень	A-44	1
13	60B-413	Motor Pulley	Шкив двигателя		1
14	TS-0267021	Set Screw	Установочный винт	1/4"-20x1/4"	2
15	PJ882-507E	Motor	Двигатель	1,47 кВт, 1 фаза, 230 В, 50 Гц	1
	60B-415MF	Motor Fan (not shown)	Вентилятор двигателя (не показан)		1
	60B-415MFC	Motor Fan Cover (not shown)	Крышка вентилятора двигателя (не показана)		1
	60B-415CS	Centrifugal Switch (not shown)	Центробежный выключатель (не показан)		1
	60B-415MDC	Motor Dustproof Cover (not shown)	Пыльник двигателя (не показан)		1
	60B-415CC	Capacitor Cover (not shown)	Крышка конденсатора (не показана)		2
	60B-415SCAU	Starting Capacitor (not shown)	Пусковой конденсатор (не показан)	400 мкФ/125 В (перем. ток)	1
	60B-415RCAU	Running Capacitor (not shown)	Рабочий конденсатор (не показан)	40 мкФ/350 В (перем. ток)	1
	PJ882-507AE	Motor	Двигатель	1,47 кВт, 3 фазы, 400 В, 50 Гц	1
	PJ882-507MF	Motor Fan (not shown)	Вентилятор двигателя (не показан)		1
	PJ882-507MFC	Motor Fan Cover (not shown)	Крышка вентилятора двигателя (не показана)		1

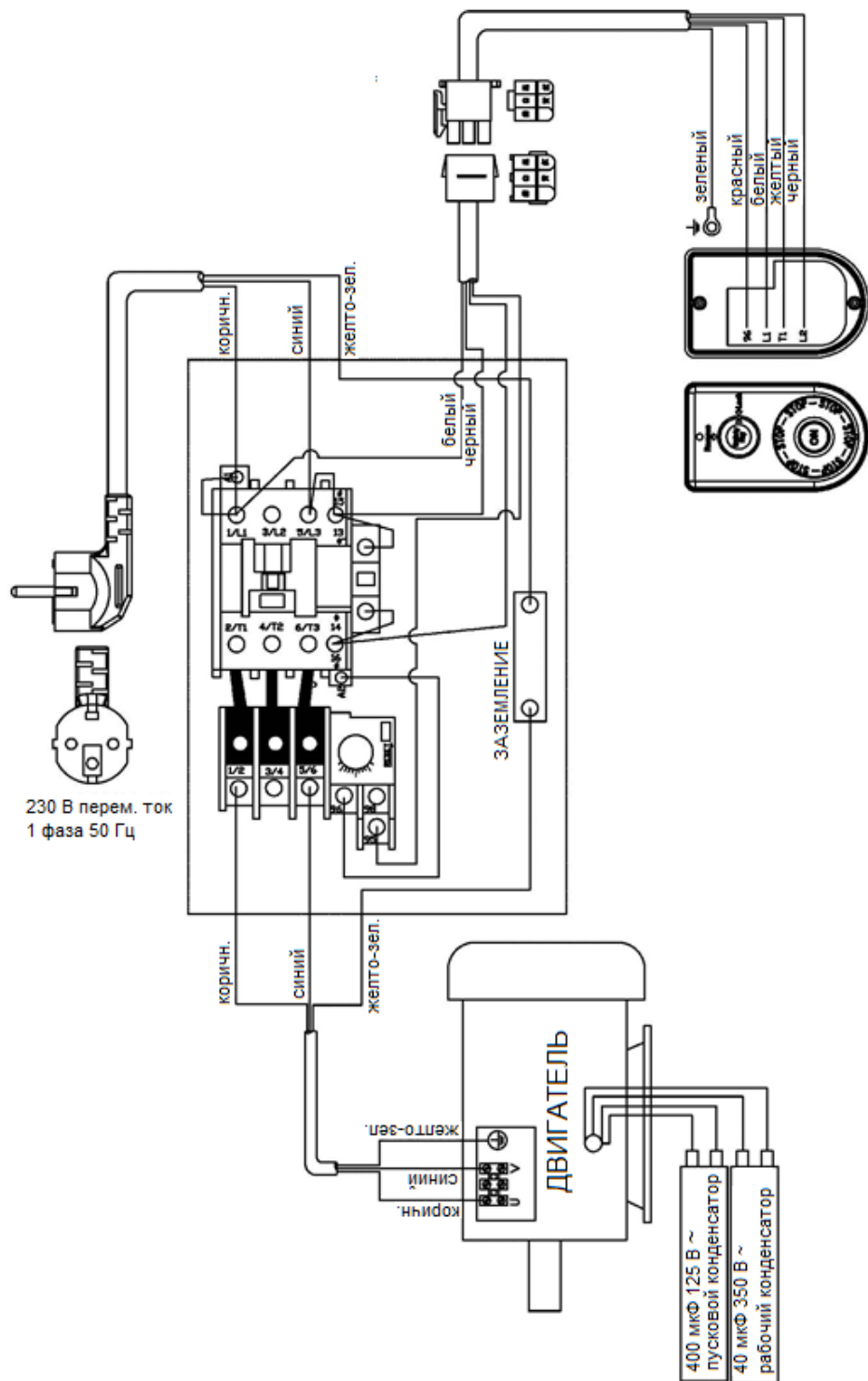
	PJ882-507MDC	Motor Dustproof Cover (not shown)	Пыльник двигателя (не показан)		1
16	6285988	Lock Washer	Стопорная шайба	5/16"	4
17	6285966	Hex Nut	Гайка	5/16"-18	1
18	60B-418E	Motor Cord (1PH)	Шнур двигателя (1 фаза)	H05VV-F 3C x 1,5 мм	1
	60B-418AE	Motor Cord (3PH)	Шнур двигателя (3 фазы)	H05VV-F 4C x 1,0 мм	1
19	60C-419	Control Switch	Управляющий переключатель		1
20	PM2000-298	Safety Key For Switch	Предохранительная кнопка переключателя		1
21	60C-421E	Power Cord (1PH)	Шнур питания (1 фаза)	H05VV-F 3C x 1,5 мм	1
	60C-421AE	Power Cord (3PH)	Шнур питания (3 фазы)	H07RN-F 4C x 1,0 мм	1
22	60C-422	Switch Arm	Консоль переключателя		1
23	6285909	Flat Washer	Шайба	1/4"	4
24	6285910	Pan Head Screw	Винт	1/4"-20x1/2"	4
25	60B-425	Dust Chute	Вытяжной штуцер		1
26	6285978	Key	Шпонка	5x5x30 мм	1
27	60C-427	Cord Protector	Защита шнура		1
28	PJ882-526D	Magnetic Switch	Электромагнитный переключатель	230 В, 1 фаза	1
	PJ882-526ACS	Contactors Switch (not shown)	Контактор (не показан)	230 В, 1 фаза	1
	PJ882-526DOR	Overload Relays (not shown)	Реле защиты от перегрузки (не показано)	NTH-14	1
	PJ882-526E	Magnetic Switch	Электромагнитный переключатель	400 В, 3 фазы	1
	PJ882-526ECS	Contactors Switch (not shown)	Контактор (не показан)	400 В, 3 фазы	1
	PJ882-526EOR	Overload Relay (not shown)	Реле защиты от перегрузки (не показано)	NTH4	1
29	JWBS18-447	Screw	Винт	M5x8	6
30	TS-1550031	Flat Washer	Шайба	M5	6
31	PJ882-551	Machine Screw	Винт	M5x50	2
32	PJ882-548	Switch Plate	Щиток переключателя		1
33	TS-0732041	Star Washer	Звездчатая шайба	M5	2
34	TS-0208041	Socket Head Cap Screw	Винт	5/16"-18x3/4"	4
35	TS-0720081	Lock Washer	Стопорная шайба	5/16"	4
36	TS-0680031	Flat Washer	Шайба	5/16"	4
37	PM2000-105	Powermatic Nameplate	Табличка с логотипом Powermatic		1
38	6296150	Warning Label	Предупреждающая надпись		1
39	60C-439	Strain Relief	Кабельная муфта		3
40	60B-440	Strain Relief	Кабельная муфта		1
40	60B-440A	Strain Relief	Кабельная муфта	MG20A	1
42	TS-0720091	Lock Washer	Стопорная шайба	3/8"	3
43	TS-0570031	Hex Nut	Гайка	3/8"-16	3

45	TS-081C022	Phillips Pan Head Machine Screw	Винт	#10-24x3/8"	2
46	60C-446	Control Cord	Кабель управления		1
47	60B-447B	Strain Relief	Кабельная муфта	PGA13.5	1
48	60B-448	Switch Plate	Щиток переключателя		1
49	TS-1533042	Phillips Pan Head Machine Screw	Винт	M5x0,8x12	4
50	PM2700-440	Wide Stripe	Широкая клейкая лента		продается метражом
51	PM2700-441	Narrow Stripe	Узкая клейкая лента		продается метражом
52	60C-452	Cord Plate	Пластина крепления шнура		1
53	TS-0810012	Round Head Slotted Machine Screw	Винт	#10-24x1/4	2

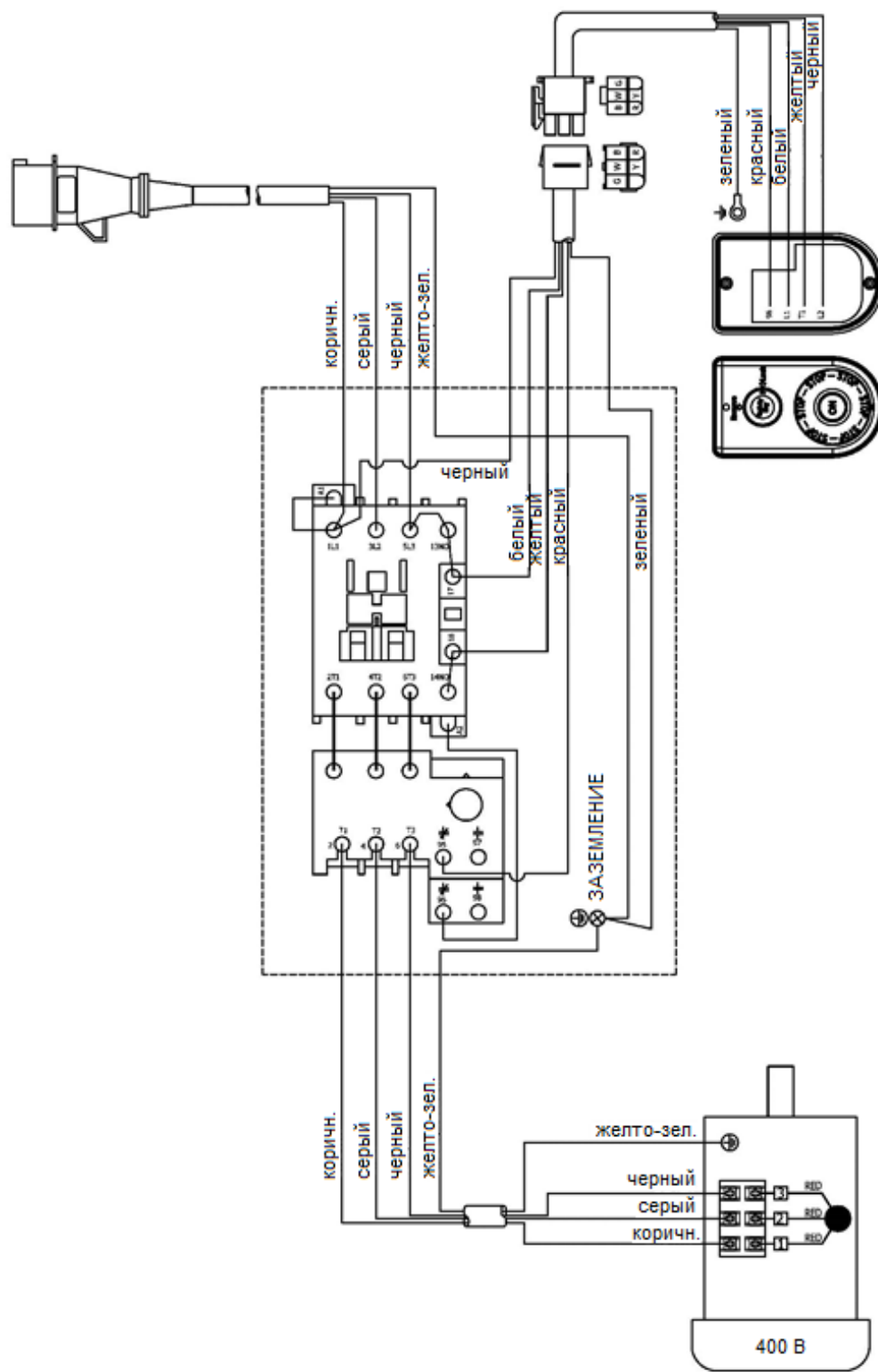
Тумба (модели 60С и 60НН)



Электрическая схема – 1 фаза, 230 В



Электрическая схема – 3 фазы, 400 В





427 New Sanford Rd.

LaVergne, TN 37086

Тел.: 800-274-6848

www.powermatic.com