



JWBS-9X

Ленточнопильный станок

Стрічково-пиляльний верстат / Ленталы аралы станок

RU

Инструкция по эксплуатации
стр. 2

UA

Інструкція з експлуатації
стор. 11

KZ

Пайдалануға нұсқау
бет. 20



Артикул 10000860M

JPW Tools AG, Tämperlistrasse 5, CH-8117 Fällanden, Switzerland
Phone +41 44 806 47 48
Fax +41 44 806 47 58
www.jettools.com



Уважаемый покупатель,

- Большое спасибо за доверие, которое Вы оказали нам, купив оборудование марки JET!
- Данная инструкция была составлена для владельцев и пользователей ленточнопильного станка JWBS-9X, чтобы обеспечить безопасность во время сборки, работы и технического обслуживания.
- Внимательно прочитайте и уясните для себя информацию данной инструкции и прилагаемых документов.
- Для максимально продолжительной эксплуатации и высокой производительности станка советуем тщательно ознакомиться с инструкцией и строго следовать ее предписаниям.

Содержание

1. Техника безопасности при пилении

- Допуск к использованию
- Правила безопасности
- Дополнительные опасности

2. Описание

- Технические данные
- Уровень шума
- Комплект поставки
- Описание станка

3. Транспортировка и запуск

- Транспортировка и установка
- Монтаж
- Электроподключение
- Удаление опилок и пыли
- Запуск

4. Эксплуатация станка

5. Установка и настройка

- Смена пильного полотна
- Настройка хода пилы
- Настройка направляющей пильного полотна
- Складывание пильного полотна
- Настройка угла наклона рабочего стола
- Применение шкалы наклона

6. Техническое обслуживание

7. Устранение неисправностей

8. Защита окружающей среды

9. Поставляемые принадлежности

10. Безопасная эксплуатация

В инструкции использованы следующие символы для привлечения внимания к важной информации:



Внимание!
Предупреждение об опасности



Примечание
Важная дополнительная информация



Общие указания
Прочтите все указания и инструкции

1. Техника безопасности при пилении

1.1 Надлежащее использование

- Станок был специально сконструирован для пиления различных материалов, в том числе дерева, дерево-содержащих материалов и твердого пластика.
- Запрещается обработка других материалов на данном станке. В отдельных случаях это допустимо, но только после консультации с производителем.
- Запрещается обработка металлических заготовок на данном станке.
- Заготовка должна быть безопасно установлена и закреплена.
- Для правильного использования станка необходимо следовать предписаниям данной инструкции.
- Станок разрешается эксплуатировать лицам, которые ознакомлены с его работой, техническим обслуживанием и предупреждены о возможных опасностях.
- К использованию станка допускаются лица не моложе установленного возраста.
- Использовать станок только в технически исправном состоянии. При работе на станке должны быть установлены все защитные приспособления и крышки.
- Вдобавок к требованиям по безопасности, содержащимся в данной инструкции, и государственным правилам, следует ознакомиться с общепринятыми техническими правилами, касающимися работы на деревообрабатывающих станках.
- При ненадлежащем использовании товара, производитель отказывается от ответственности и передает ее исключительно пользователю.

1.2 Правила безопасности

- Деревообрабатывающие станки могут быть опасны при неправильной эксплуатации.
- Поэтому должны соблюдаться общие технические правила, а также следующие

указания.

- Прочитайте инструкцию и убедитесь, что вы поняли указания перед началом монтажа и эксплуатации.
- Держите данную инструкцию рядом со станком, оберегайте ее от загрязнений и влаги. Передайте ее новому владельцу станка.
- Запрещается производить в станке любые технические изменения.
- Ежедневно проверяйте наличие и исправность защитных приспособлений перед включением станка.
- При обнаружении неисправности защитных приспособлений не включайте станок, отсоедините шнур питания.
- При работе со станком запрещается одевать одежду со свободными краями, длинные волосы следует прибрать.
- Перед началом работы снимите галстук, кольца, наручные часы и другие украшения, закатайте рукава до локтей.
- Надевайте безопасную обувь; никогда не надевайте при работе со станком шлепки или сандалии.
- Всегда надевайте при работе
 - защитные очки
 - беруши или шумоизолирующие наушники
 - респираторы или устройства защиты от пыли.
- Запрещается одевать перчатки во время работы на станке.
- Всегда надевайте перчатки, если нужно взять в руки пильную ленту.
- Контролируйте время останова станка, оно не должно превышать 10 секунд.
- Убедитесь, что цилиндрическая заготовка не перекачивается во время обработки.
- При обработке заготовок, которые трудно удержать, используйте удлинение стола и дополнительную опору.
- Всегда опускайте верхнюю направляющую пильного полотна как можно ближе к заготовке.
- Если рабочий стол наклонен, используйте упор, закрепите его только на нижней части стола.
- Всегда закрепляйте и направляйте заготовку во время работы станка безопасным способом.
- Удаляйте заклинившую заготовку и обрезки только при выключенном двигателе и при полной остановке станка.
- Установите станок таким образом, чтобы оставалось достаточно места для безопасной работы и установки заготовки.
- Рабочая зона станка должна быть хорошо освещена.
- Станок спроектирован для работы в

закрытом помещении и должен быть установлен на устойчивую, ровную и твердую поверхность.

- Убедитесь, что силовой шнур проложен таким образом, что не мешает работе и об него нельзя споткнуться.
- На полу вокруг станка не должно быть загрязнений, обрезков или масла.
- Будьте бдительны!
- Будьте предельно внимательны при работе со станком.
- Соблюдайте чувство меры.
- Тело должно находиться в эргономичном положении.
- Всегда находитеесь в сбалансированной позиции.
- Не работайте на станке, если вы устали.
- Не работайте на станке, если вы находитесь под действием наркотиков, алкоголя или любых медикаментов. Помните, что медикаменты могут влиять на ваше поведение.
- Держите детей и посторонних на безопасном расстоянии от рабочей зоны.
- Запрещается прикасаться к внутренним частям станка во время его работы или если станок не полностью остановился.
- Запрещается оставлять работающий станок без присмотра. Прежде чем покинуть рабочее место, отключите станок.
- Не включайте станок вблизи воспламеняющихся жидкостей и газов.
- Изучите методы пожаротушения и пожарной тревоги, например принцип работы огнетушителя и его месторасположение.
- Не используйте станок во влажных помещениях и не допускайте его попадания под дождь.
- Древесная пыль является взрывоопасной и также представляет угрозу здоровью.
- Некоторые виды древесной пыли, в частности, древесная пыль тропических деревьев, а также древесная пыль твердых пород дерева, таких как бук и дуб, классифицируются как канцерогенные вещества.
- Всегда используйте подходящие устройства для пылеудаления.
- Перед началом работы удалите все гвозди и другие посторонние предметы с заготовки.
- Используйте толкатель при обработке концов узкой заготовки.
- Всегда храните толкатель или держатель рядом со станком, даже когда он не используется.
- Технические условия по максимальному или минимальному размеру за-

готовки должны быть соблюдены.

- Не удаляйте древесную стружку и части заготовки, пока станок полностью не остановится.
- Запрещается работать на станке без защитных ограждений – существует большой риск получения травмы!
- Не вставайте на станок.
- Подключение и ремонт электрического оборудования осуществляется только квалифицированными электриками.
- Поврежденный или изношенный кабель следует немедленно заменить.
- Перед настройкой или обслуживанием станка следует отключить его от источника питания.
- Неисправные пыльные полотна должны быть немедленно удалены.

1.3 Прочая опасность

- Даже при использовании станка согласно правилам некоторые опасности все еще существуют.
- Движущаяся пила в рабочей зоне может нанести травму.
- Сломанная пила может нанести травму.
- Отлетевшая заготовка может нанести травму.
- Стружка и опилки могут нанести вред здоровью. Обязательно надевайте средства индивидуальной защиты, такие как защитные очки, средства защиты слуха, приспособления для защиты от пыли.
- Используйте подходящую систему удаления пыли.
- Неправильное электроподключение или поврежденный шнур могут стать причиной получения травм от удара током.

2. Описание

2.1 Технические характеристики

Диаметр шкивов	Ø240 мм
Максимальная ширина заготовки (просвет до рамы)	80 мм
	230 мм
Максимальная высота заготовки	80 мм
Размер пильного полотна	1575x6,3x0,35мм-6TPI
Ширина пильного полотна	3 - 10 мм
Толщина пильного полотна	0,3 - 0,4 мм
Скорость резания	660 м/мин
Размер стола (Дх Ш)	300x300 мм
Диапазон наклона стола	0° - 45°
Диаметр вытяжного штуцера	Ø53мм
Габаритный размер (ШxГxВ)	520x500x740 мм
Масса	20 кг
Электропитание	220В ~1/Н/PE 50Гц
Выходная мощность	350В, S1
Ток	1,6 А
Удлинитель (H07RN-F)	3x1,5мм²
Предохранитель	10 А
Галогеновая лампа станка	12 В, 21 Ватт



Примечание

- Спецификация данной инструкции является общей информацией.

- Производитель оставляет за собой право вносить изменения в конструкцию станков, что может привести к изменению технических характеристик оборудования, его стандартной комплектации, дополнительных принадлежностей и внешнего вида.
- Настройка, регулировка, наладка и техническое обслуживание оборудования осуществляются покупателем.

2.2 Уровень шума

(Допустимое отклонение 4 дБ)

Размер тестируемой заготовки из бука: 20 мм

Уровень звуковой мощности (согласно EN ISO 3746):

Холостой ход: LwA 80 дБ(A)

Рабочий ход: LwA 93,6 дБ(A)

Уровень звукового давления (EN ISO 11202):

Холостой ход: LpA 74,7 дБ(A)

Рабочий ход: LpA 87,2 дБ(A)

- Приведенные значения относятся к уровню издаваемого шума и не являются необходимым уровнем для безопасной работы. Данная информация представлена для того, чтобы оператор мог снизить риски и опасность.

2.3 Комплект поставки

- Рабочий стол
- Упор
- Шкала наклона
- Лампа станка
- Вытяжной штуцер Ø 57 мм
- Комплект для сборки
- Ленточное полотно
- Дополнительная опора
- Инструкция по эксплуатации
- Перечень запасных деталей

2.4 Описание станка

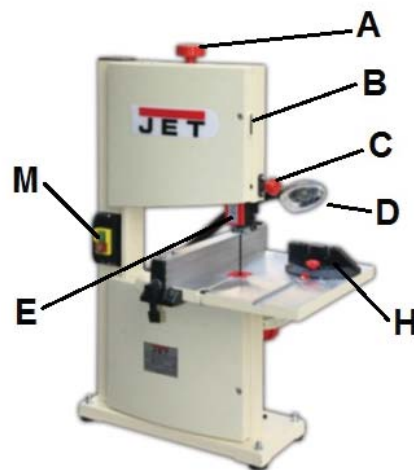


Рис. 1

- A - Ручка регулировки натяжения полотна
- B - Верхнее смотровое окно

- С - Ручка регулировки верхней направляющей полотна
- D - Светильник
- E - Верхнее защитное ограждение пилы
- F - Упор
- G - Ленточное полотно
- H - Шкала наклона
- I - Рычаг натяжения полотна
- J - Стол
- K - Ручка регулировки хода пилы
- L - Фиксатор направляющей полотна
- M - Переключатель
- N - Узел двигателя
- O - Дополнительная опора
- P - Вытяжной штуцер
- Q - Ручка регулировки угла наклона стола

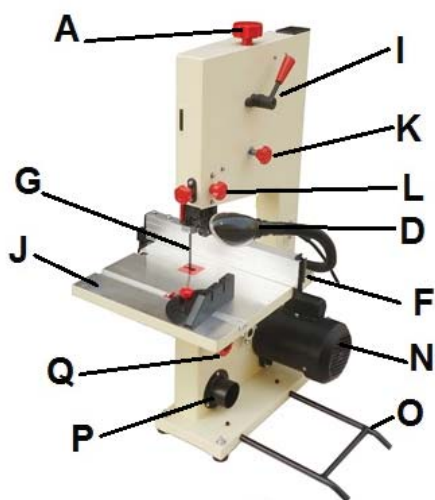


Рис. 2

3. Транспортировка и запуск

3.1 Транспортировка и установка

- Для транспортировки станка используйте автопогрузчик или ручные тележки.
- Станок создан для работы в закрытом помещении и должен быть установлен на устойчивую и ровную поверхность.
- При необходимости станок можно прикрепить болтами к основанию.
- Для удобства транспортировки станок собран не полностью.

3.2 Сборка

- Если при распаковке обнаружены повреждения вследствие транспортировки, немедленно сообщите об этом Вашему продавцу.
- Не запускайте станок в работу!
- Утилизируйте упаковку экологически безопасным методом.
- Очистите все защищенные от коррозии поверхности при помощи слабого растворителя.

Установка резиновых ножек

- Перед началом работы закрепите четыре резиновые ножки в отверстиях в углах основания станка с помощью болтов (M6x30), больших шайб 6 и гаек (M6) как показано на рисунке (Рис. 3).



Рис. 3

Установка дополнительной опоры

- Вставьте дополнительную опору в соответствующие два отверстия сбоку основания.
- Совместите отверстия в опоре и основании.
- Закрепите опору с помощью двух болтов и гаек (Рис. 4).



Рис. 4

Установка рабочего стола:

- Удалите болт и гайку-барашек из отверстия на передней кромке стола (Рис. 5).



Рис. 5

- Осторожно установите стол, пропускающая пильное полотно через прорезь в столе (Рис. 6).

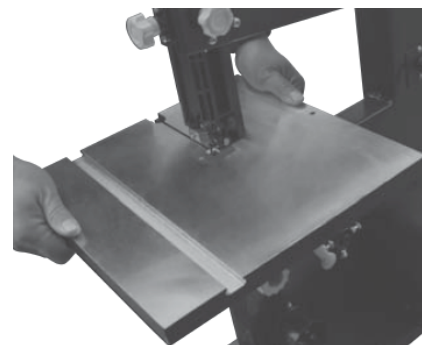


Рис. 6

- Удалите регулировочную ручку с рамы станка.
- Установите стол на раму. Снова установите регулировочную ручку.
- Закрепите стол в нужном положении при помощи фиксатора угла наклона.
- Используя угольник, установите стол перпендикулярно к полотну. Отрегулируйте упор стола, если это необходимо.
- Установите указатель на 0°.
- Вставьте и затяните болт и гайку-барашек в отверстие на передней кромке стола (Рис. 7).



Рис. 7

Установка упора:

- Поднимите фиксатор упора вверх.
- Разместите упор на столе таким образом, чтобы фиксатор находился в передней части стола.
- Опустите фиксатор, чтобы зафиксировать упор на столе.
- Чтобы переместить упор, поднимите фиксатор и передвиньте упор в нужную позицию. Опустите фиксатор, чтобы закрепить упор (Рис. 8).



Рис. 8



Внимание!

Никогда не используйте наклон и упор одновременно. Пильное полотно может заклинить в заготовке. Оператор может получить травмы и/или заготовка может быть повреждена.

3.3 Электроподключение

- Электрический кабель станка и другие удлинители должны соответствовать действующим нормам.
- Напряжение в сети должно соответствовать указанному на табличке станка.
- Электроподключение должно содержать защитный предохранитель на 10А.
- Используйте только шнуры с маркировкой H07RN-F.
- Электроподключение и ремонт электрооборудования должен осуществляться только квалифицированными электриками.

3.4 Подключение к вытяжной установке

- Перед началом работы станок должен быть подключен к вытяжной системе.
- Вытяжная установка должна автоматически включаться при включении станка (Рис 9).



Рис. 9

3.5 Запуск

Станок включается нажатием на зеленую кнопку
Светильник станка включается автоматически при запуске двигателя.
Красная кнопка останавливает станок.

4. Эксплуатация станка

- Правильное положение при работе:
- Стойте перед станком в направлении резания.
- Обработка заготовки:
- Расположите руки на заготовке за пределами зоны резания.
- Двигайте заготовку к ленточному полотну и следуйте намеченной линии реза, поворачивая заготовку.
- Продвигайте заготовку вперед не оставаясь; закончите резание одним движением.
- Не тяните заготовку обратно, так как пильное полотно может сойти с направляющих.
- Для размещения длинных и широких заготовок на станке используйте роликовые стойки.

Советы по работе со станком:

- Работайте только острыми и исправными пилами.
- Вблизи зоны резания используйте для подачи заготовки толкатель.
- Используйте специальный толкатель для подачи маленьких и узких заготовок.
- Используйте подходящий клин для предотвращения прокручивания круглой заготовки под влиянием силы резания.
- Для санкционированного использования станка необходимо изучить приложение А «безопасная эксплуатация» (на последних страницах данного руководства)

- A.1: Выполнение глубоких пропилов
- A.2.: Выполнение диагональных пропилов
- A.3.: Пиление шипов
- A.4.: Пиление клиньев
- A.5.: Пиление по дуге
- A.6.: Выпиливание арки
- A.7.: Пиление по шаблону
- A.8.: Выполнение круглых вырезов
- A8.1 Выполните настройки без заготовки
- A8.2 Установите заготовку
- A8.3 Начните обработку

5. Установка и настройка

Замечание:

- Работы по установке и настройке могут производиться только после защиты станка от случайного включения – выдерните вилку из розетки.

5.1 Смена пильной ленты

- Пильная лента должна соответствовать техническим условиям.
- Выберите полотно, подходящее для

данного вида работ и для данного материала заготовки.

- Для продольного распила высоких заготовок: используйте широкие пилы (например, 10 мм), с крупными зубьями.
- Для узкого криволинейного распила - используйте узкие пилы (например, 3 мм).
- Перед установкой проверьте полотно на наличие дефектов (трещины, сломанные зубья, гнутые участки). Не используйте неисправные пилы.
- Зубья пилы должны быть направлены в сторону резания (вниз).
- Всегда надевайте подходящие перчатки, когда устанавливаете пильную ленту.
- Смену полотна можно производить только после отключения станка от сети!

5.2 Как сложить пильное полотно

- Держите полотно в одной руке.
- Полотно должно провиснуть вертикально, удерживайте полотно на полу ногой.
- Сделайте поворот рукой на 360° (полный круг) по мере того, как укладываете полотно к полу.

5.3 Регулировка хода полотна



Внимание!

Запрещается производить регулировку хода полотна при включенном станке.

- Отсоедините станок от электросети.
- Для проверки хода пильного полотна прокрутите шкив по часовой стрелке вручную. Наблюдайте за ходом в смотровое окно.
- Правильный ход пильного полотна достигается, когда ведущий и ведомый шкив выровнены.
- Регулировочная ручка на задней части рамы используется для изменения угла наклона верхнего шкива и выравнивания ведущего шкива ленточной пилы.
- Если пила движется от корпуса станка, поверните ручку по часовой стрелке. Если пила движется в сторону корпуса станка, поверните ручку против часовой стрелки.
- Когда движение полотна будет отрегулировано, зафиксируйте настройки, затянув гайку. См. Рис.10 и Рис. 13.

5.4 Регулировка направляющей полотна

- Запрещается производить регулировку направляющей полотна во время работы станка.
- Откройте крышку шкива.
- Снимите крышку полотна с верхней направляющей.

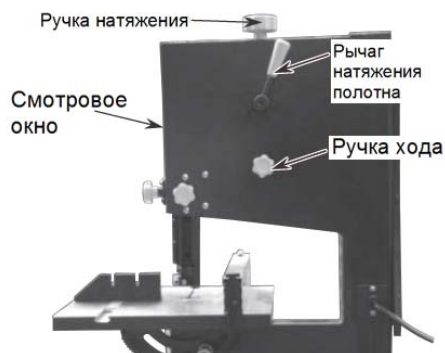


Рис. 10

Верхняя направляющая:

- Верхняя направляющая состоит из направляющих блоков для боковой опоры и шарикового подшипника для задней опоры.
- Ослабьте винты и отрегулируйте направляющие блоки по бокам пилы (см. Рис. 10 и 11).
- Расстояние между блоками и полотном должно быть 0,05 мм. Используйте калибр толщины, чтобы проверить расстояние между блоками и пильной лентой.
- Зафиксируйте настройку, затянув винты.
- Отрегулируйте положение подшипника позади полотна. Для этого ослабьте винт с внутренним шестигранником и переместите вал подшипника в нужное положение (см. Рис. 12).

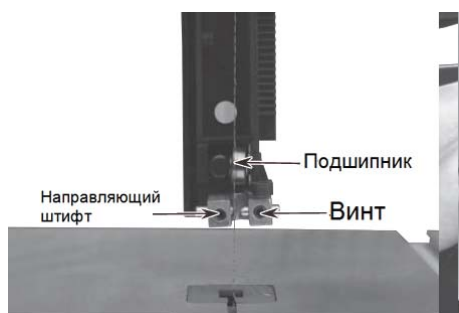


Рис. 11

- Расположите подшипник на расстоянии 0,05 мм от задней части полотна.
- Зафиксируйте положение подшипника, затянув болт с внутренним шестигранником.
- Отрегулируйте высоту верхней направляющей. Ослабьте ручку верхней направляющей и отрегулируйте ее таким образом, чтобы оставалось 6

мм до поверхности заготовки. Затяните ручку верхней направляющей.



Рис. 12

Нижняя направляющая:

- Нижняя направляющая пилы состоит из направляющих блоков для боковой опоры и шарикового подшипника для задней опоры.
- Ослабьте винты (см. Рис. 13) и отодвиньте направляющие блоки от полотна.
- Ослабьте винты с внутренним шестигранником и настройте нижнюю опору таким образом, чтобы задняя часть полотна находилась на расстоянии 0,05 мм от подшипника
- Затяните винты с внутренним шестигранником.
- Отрегулируйте направляющие блоки по бокам пилы.
- Расстояние между блоками и пилой должно быть 0,05 мм. Используйте калибр толщины, чтобы проверить расстояние между блоками и пилой.
- Зафиксируйте настройки, затянув винты.

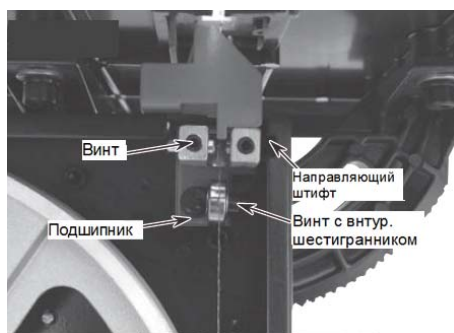


Рис. 13

5.5 Выставление уровня

- Запрещается производить настройку во включенном станке.
- Используйте угольник для точного выставления угла между столом и полотном в 90°.
- Угольник должен находиться близко к полотну.
- Включите станок, соблюдая осторож-

ность.

5.6 Настройка угла наклона стола

- Рабочий стол может иметь наклон от 0° до 45° вправо.
- Поверните рычаг фиксации наклона против часовой стрелки.
- Поворачивайте ручку регулировки наклона стола до тех пор, пока указатель не достигнет требуемого значения угла на шкале.
- Поверните рычаг фиксации наклона стола для зажима стола в выбранном положении (Рис. 14).



Рис. 14

Проверка:

- Проверните шкивы вручную и проверьте сделанные настройки.
- Включите станок, соблюдая осторожность.

Установка заготовки:

- Выставьте верхнюю направляющую полотна на расстоянии примерно 0,5 см от заготовки (Рис. 15).

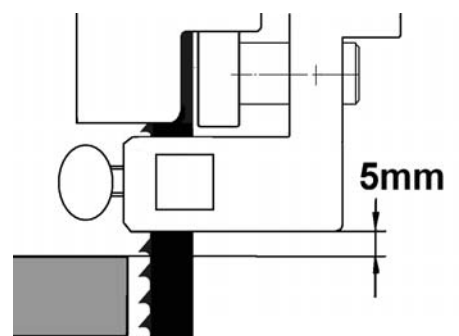


Рис. 15

- Для вашей безопасности, всегда выставляйте верхнюю направляющую пилы как можно ближе к заготовке

6. Техническое обслуживание



Примечание

- Работы по установке и настройке могут производиться только после защиты станка от случайного включения – выдерните вилку из розетки.

- Ремонтные работы и обслуживание электрического узла станка могут осуществляться только квалифицированными электриками.
- Регулярно очищайте станок.
- Ежедневно проверяйте исправность устройства удаления пыли.
- После завершения очистки, ремонта или обслуживающих работ все защитные устройства и ограждения следует немедленно установить на станок.
- Неисправные защитные устройства следует немедленно заменить.
- Регулярно проверяйте натяжение полотна. Ослабьте натяжение полотна, если станок не используется долгое время.
- Регулярно проверяйте настройки направляющих пилы.
- Регулярно проверяйте пилы на наличие повреждений. Неисправные пилы должны быть немедленно заменены.

Для очистки шкивов:

- Резиновую шину шкива нужно регулярно очищать.

Для натяжения ремня:

- Отключите станок от электросети.

Вкладыш стола:

- Замените изношенный вкладыш.
- Вкладыш не должен выступать над поверхностью стола.
- Вкладыш стола должен быть изготовлен из подходящего материала (например, дерево, пластик, алюминий).

Ленточные полотна:

- Обслуживание полотен должно производиться только обученным персоналом.
- Используйте только острые и правильно установленные полотна.

7. Устранение неисправностей

Двигатель не включается

*Нет тока – проверьте электросеть и предохранитель.

*Неисправный выключатель, двигатель или электрошнур – обратитесь к электрику.

Чрезмерная вибрация станка

*Станок установлен на неровной поверхности – отрегулируйте положение станка.

*Скопление пыли на шкивах – очистите шкивы

*На полотне есть трещины – немедленно замените его

Пропил не прямоугольной формы

*Стол установлен неправильно.

*Направляющие пилы установлены неправильно

Низкое качество обработанной поверхности

*Используется неподходящее полотно

*На полотне осталась смола

*Полотно затупилось

*Направляющие пилы установлены неправильно

*Натяжение полотна слишком слабое

*Заготовка имеет неоднородную структуру

*Слишком сильное давление при подаче заготовки – не давите слишком сильно

Лампа не работает

*Лампа неисправна – замените лампочку.

8. Защита окружающей среды

- Защищайте окружающую среду.
- Станок содержит ценные материалы, которые могут быть восстановлены или утилизированы. Пожалуйста, утилизируйте станок в специально предназначенных местах.

9. Поставляемые принадлежности

- Полный ассортимент принадлежностей смотрите на сайте www.jettools.ru или в каталоге.

10. Безопасная эксплуатация

Смотрите приложение А ниже:

A.1.: Выполнение глубоких пропилов

A.2.: Выполнение диагональных пропилов

A.3.: Пиление шипов

A.4.: Пиление клиньев

A.5.: Пиление по дуге

A.6.: Выпиливание арки

A.7.: Пиление по шаблону

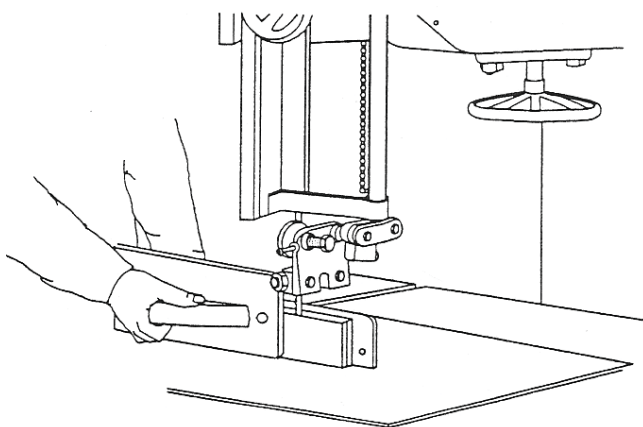
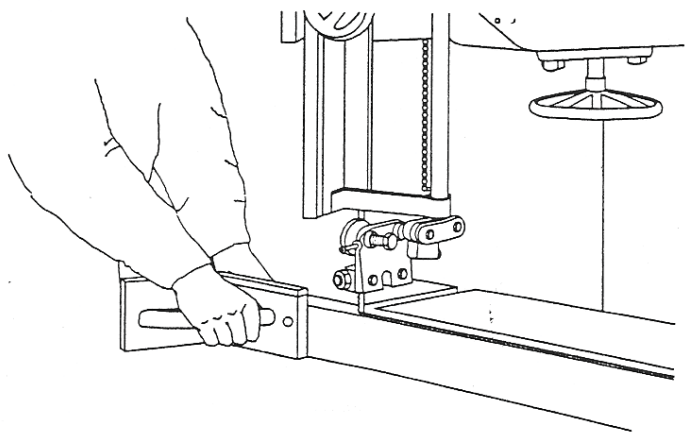
A.8.: Выполнение круглых вырезов

A.8.1 Выполните настройки без заготовки

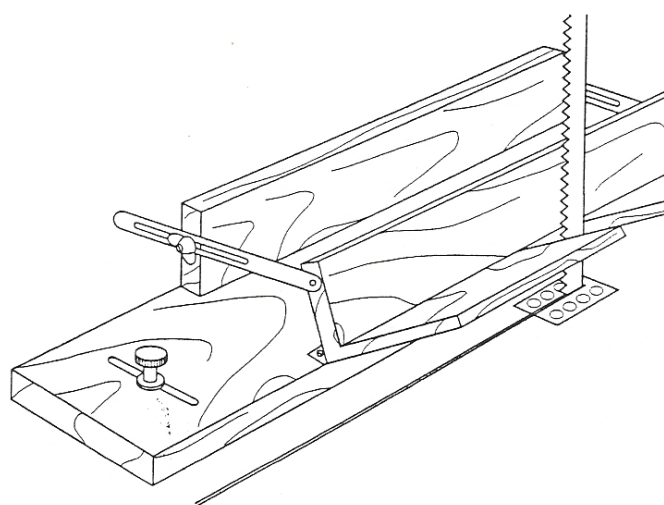
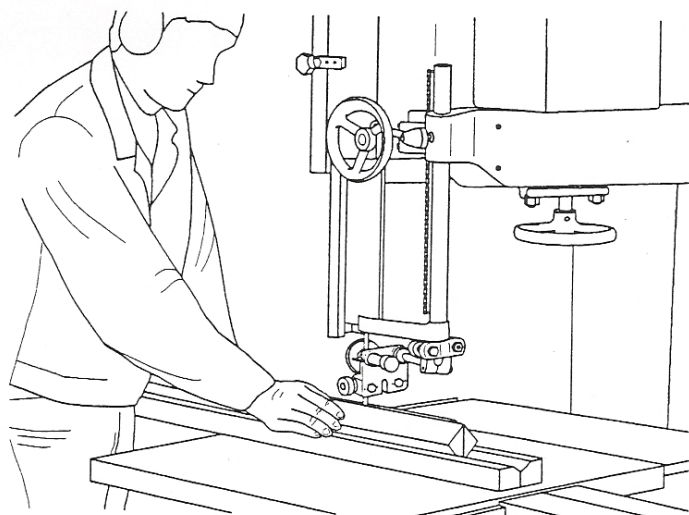
A.8.2 Установите заготовку

A.8.3 Начните обработку

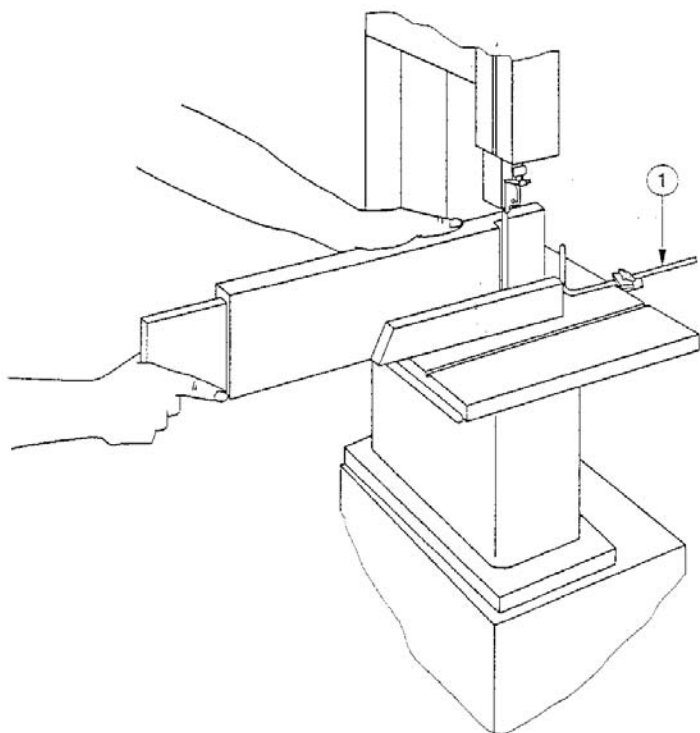
А.1: Выполнение глубоких пропилов



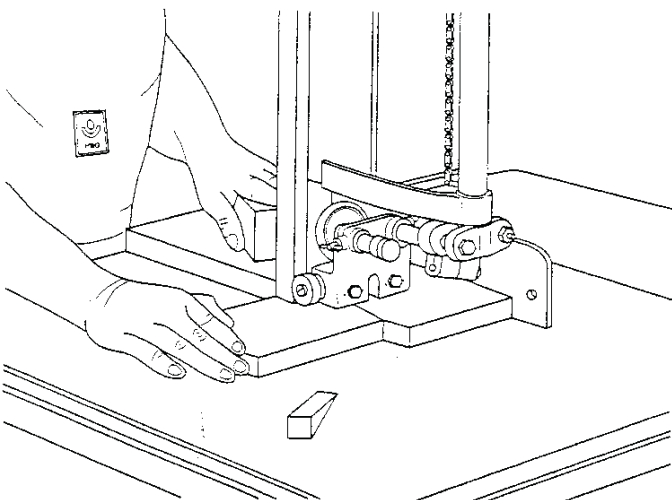
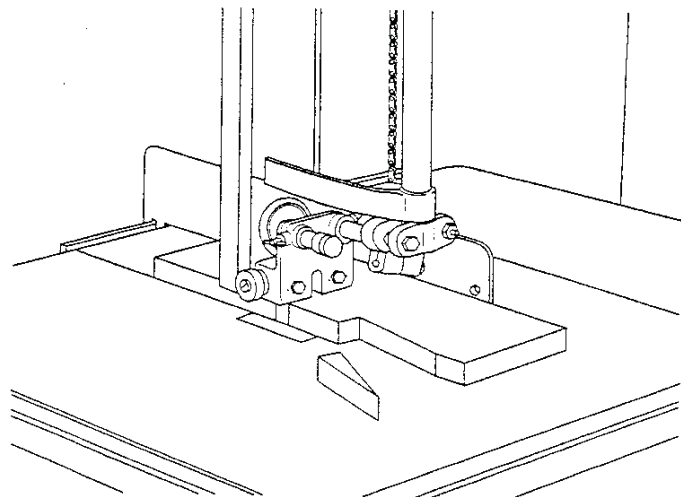
А.2.: Выполнение диагональных пропилов



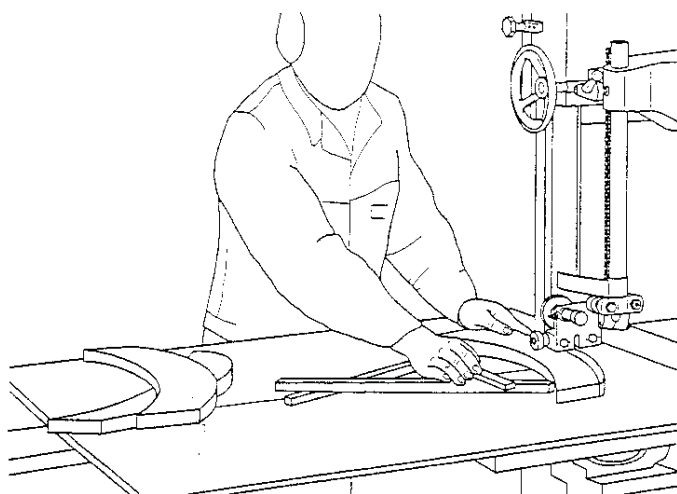
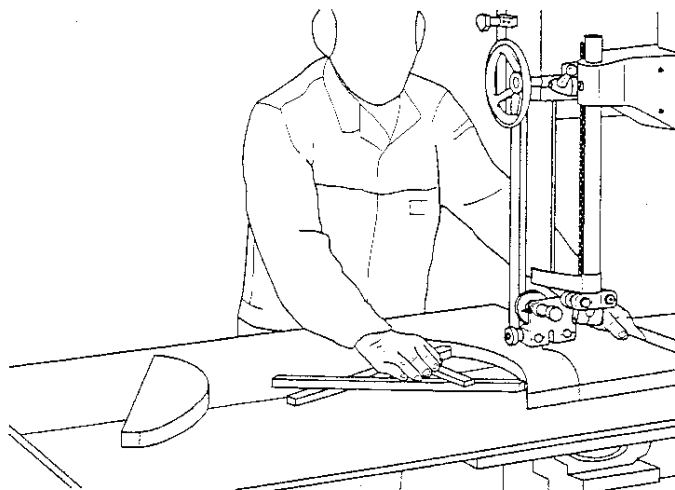
А.3.: Пиление шипов



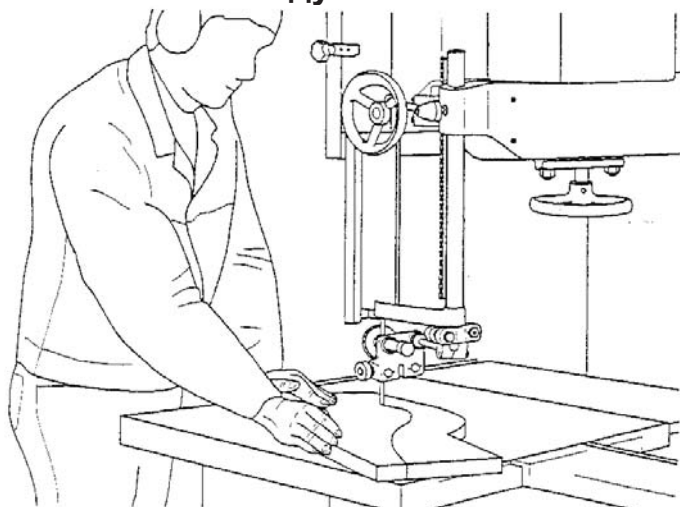
А.4.: Пиление клиньев



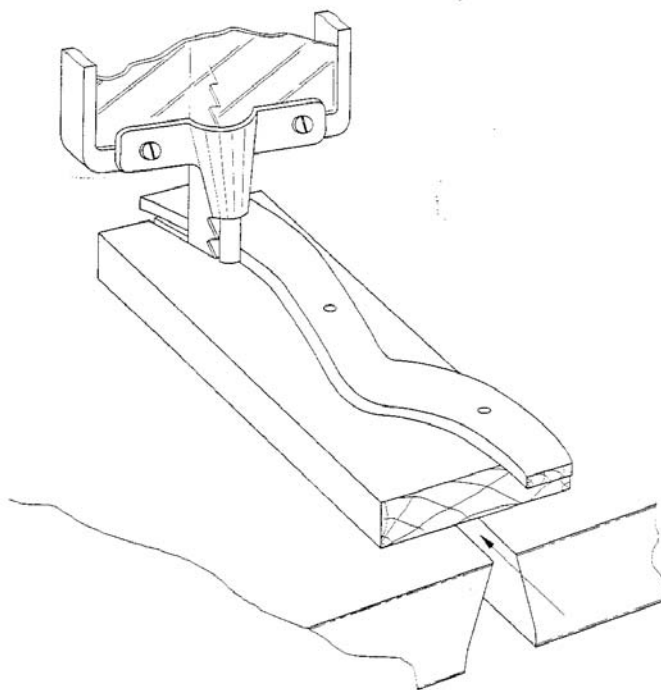
А.6.: Выпиливание арки



А.5.: Пиление по дуге

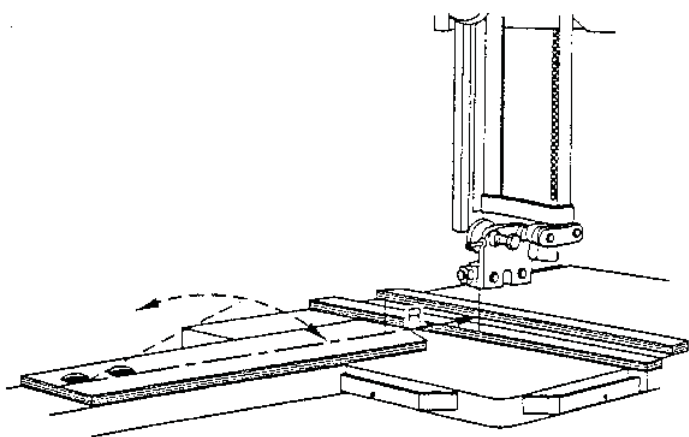


А.7.: Пиление по шаблону

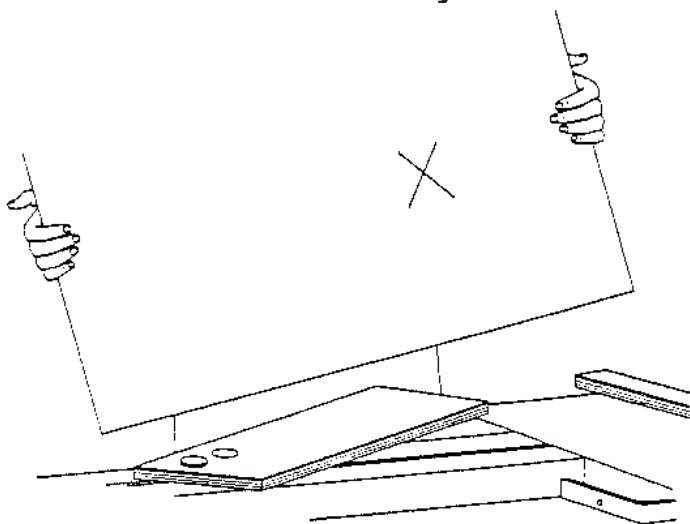


А.8.: Выполнение круглых вырезов

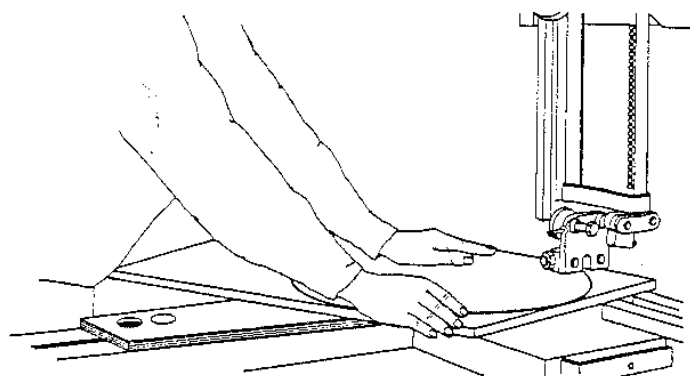
А8.1 Выполните настройки без заготовки



А8.2 Установите заготовку



А8.3 Начните обработку



Шановний покупець,

- Дуже дякуємо за довіру, яку Ви надали нам, купивши обладнання марки JET!
- Ця інструкція була складена для власників і користувачів стрічково-пиляльного верстата JWBS-9X, аби забезпечити безпеку під час складання, роботи і технічного обслуговування.
- Уважно прочитайте і зрозумійте для себе інформацію даної інструкції та доданих документів.
- Для максимально тривалої експлуатації та високої продуктивності верстата радимо ретельно ознайомитися з інструкцією і суворо слідувати її приписам.

Зміст

1. Техніка безпеки при пилянні

- Допуск до використання
- Правила безпеки
- Додаткові небезпеки

2. Опис

- Технічні дані
- Рівень шуму
- Комплект постачання
- Опис верстата

3. Транспортування та запуск

- Транспортування та встановлення
- Монтаж
- Електропідключення
- Видалення тирси і пилу
- Запуск

4. Експлуатація верстата

5. Встановлення та налаштування

- Заміна пиляльного полотна
- Налагодження ходу пилки
- Налагодження прямої пиляльного полотна
- Складання пиляльного полотна
- Налагодження кута нахилу робочого столу
- Застосування шкали нахилу

6. Технічне обслуговування

7. Усунення несправностей

8. Захист навколишнього середовища

9. Приладдя, що постачається

10. Безпечна експлуатація

В інструкції використані наступні символи для привертання уваги до важливої інформації:



Увага!
Попередження про небезпеку



Примітка
Важлива додаткова інформація



Загальні вказівки
Прочитайте всі вказівки та інструкції

1. Техніка безпеки при пилянні

1.1 Належне користування

- Верстат був спеціально сконструйований для пиляння різних матеріалів, в тому числі дерева, матеріалів, що містять дерево, і твердого пластику.
- Забороняється обробка інших матеріалів на даному верстаті. В окремих випадках це припустимо, але тільки після консультації з виробником.
- Забороняється обробка металевих заготовок на даному верстаті.
- Заготовка повинна бути безпечно встановлена і закріплена.
- Для правильного використання верстата необхідно слідувати розпорядженням даної інструкції.
- Верстат дозволяється експлуатувати особам, які ознайомлені з його роботою, технічним обслуговуванням і попереджені про небезпеки.
- До користування верстату допускаються особи не молодше встановленого віку.
- Використовувати верстат тільки в технічно справному стані. При роботі на верстаті повинні бути встановлені всі захисні пристосування і кришки.
- Додатково до вимог з безпеки, що містяться в даній інструкції, і державним правилам, слід ознайомитися з загальноприйнятими технічними правилами, що стосуються роботи на деревообробних верстатах.
- При неналежному використанні товару, виробник відмовляється від відповідальності і передає її виключно користувачеві

1.2 Правила безпеки

- Деревообробні верстати можуть бути небезпечні при неправильній експлуатації.
- Тому повинні дотримуватися загальні технічні правила, а також наступні вказівки.
- Прочитайте інструкцію і переконайтеся, що ви зрозуміли вказівки перед початком монтажу та експлуатації.

- Тримайте дану інструкцію поруч зі верстатом, оберігайте її від забруднень і вологи. Передайте її новому власникові верстата.
- Забороняється проводити у верстаті будь-які технічні зміни.
- Щодня перевіряйте наявність і справність захисних пристроїв перед включенням верстата.
- При виявленні несправності захисних пристроїв не вмикайте верстат, від'єднайте шнур живлення.
- При роботі з верстатом забороняється одягати одяг з вільними краями, довге волосся слід прибрати.
- Перед початком роботи зніміть краватку, каблучки, наручний годинник та інші прикраси, загорніть рукави до ліктів.
- Одягайте безпечно взуття; ніколи не надягайте при роботі з верстатом шльопанці або сандалії
- Завжди надягайте при роботі захисні окуляри, беруші або шумоізолюючі навушники, респіратори або пристрої захисту від пилу.
- Забороняється одягати рукавички під час роботи на верстаті.
- Завжди надягайте рукавички, якщо потрібно взяти в руки пиляльну стрічку.
- Контролюйте час зупинки верстата, він не повинен перевищувати 10 секунд.
- Переконайтеся, що циліндрична заготовка не перекочується під час обробки.
- При обробці заготовок, які важко утримати, використовуйте подовження столу і додаткову опору.
- Завжди опускайте верхню напрямну пилкового полотна якомога ближче до заготовки.
- Якщо робочий стіл нахилений, використовуйте упор, закріпіть його тільки на нижній частині столу.
- Завжди закріплюйте і направляйте заготовку під час роботи верстата безпечним способом.
- Видаляйте заготовку, що заклинила, та обрізки тільки при вимкненому двигуні і при повній зупинці верстата.
- Встановіть верстат таким чином, щоб залишалось достатньо місця для безпечної роботи і установки заготовки.
- Робоча зона верстата повинна бути добре освітлена.
- Верстат спроектований для роботи в закритому приміщенні і повинен бути встановлений на стійку, рівну і тверду поверхню.
- На підлозі навколо верстата не повинно бути забруднень, обрізків або олії.
- Будьте пильні!
- Будьте вкрай уважні при роботі з верстатом.

- Дотримуйтесь почуття міри.
- Тіло повинне знаходитися в ергономічному положенні.
- Завжди знаходьтеся в збалансованій позиції.
- Не працюйте на верстаті, якщо ви перебуваєте під дією наркотиків, алкоголю або будь-яких медикаментів. Пам'ятайте, що медикаменти можуть впливати на вашу поведінку.
- Забороняється залишати працюючий верстат без нагляду. Перш ніж покинути робоче місце, вимкніть верстат.
- Не торкайтеся внутрішніх частин верстата під час його роботи або якщо верстат не повністю зупинився.
- Забороняється залишати працюючий верстат без нагляду. Перш ніж покинути робоче місце, вимкніть верстат.
- Не вмикайте верстат поблизу займих рідин і газів.
- Вивчіть методи пожежогасіння та пожежної тривоги, наприклад, принцип роботи вогнегасника і його місце розташування.
- Не використовуйте верстат у вологих приміщеннях і не допускайте його потрапляння під дощ.
- Деревний пил є вибухонебезпечним і також становить загрозу здоров'ю.
- Деякі види деревного пилу, зокрема, деревний пил тропічних дерев, а також деревний пил твердих порід дерева, таких як бук і дуб, класифікуються як канцерогенні речовини.
- Завжди використовуйте підходящі пристрої для пиловидалення.
- Перед початком роботи видаліть всі цвяхи та інші сторонні предмети з заготовки.
- Використовуйте штовхач при обробці решт вузької заготовки.
- Завжди зберігайте штовхач або утримувач поруч з верстатом, навіть коли він не використовується.
- Технічні умови по максимальному або мінімальному розміру заготовки повинні бути дотримані.
- Не знімайте деревну стружку і частини заготовки, поки верстат повністю не зупиниться.
- Забороняється працювати на верстаті без захисних огорож – існує великий ризик отримання травми!
- Не наступайте на верстат.
- Підключення та ремонт електричного обладнання здійснюється тільки кваліфікованими електриками.
- Пошкоджений або зношений кабель слід негайно замінити.
- Перед налаштуванням або обслуговуванням верстата слід відключити його від джерела живлення.

- Несправні пиляльні полотна повинні бути негайно вилучені.

1.3 Інша небезпека

- Навіть при використанні верстата згідно з правилами деякі небезпеки все ще існують.
- Рухома пилка в робочій зоні може завдати травми.
- Зламана пила може завдати травми.
- Відлетіла заготовка може завдати травми.
- Стружка і тирса можуть завдати шкоди здоров'ю. Обов'язково надягайте засоби індивідуального захисту, такі як захисні окуляри, засоби захисту слуху, пристосування для захисту від пилу.
- Використовуйте відповідну систему видалення пилу.
- Невірне електропідключення або пошкоджений шнур можуть стати причиною отримання травм від удару струмом.

2. Опис

2.1 Технічні характеристики

Діаметр шківів	Ø240 мм
Максимальна ширина заготовки (просвіт до рами)	80 мм
Максимальна висота заготовки	230мм
Розмір пиляльного полотна	1575x6,3x0,35мм-6TPI
Ширина пиляльного полотна	3-10мм
Товщина пиляльного полотна	0,3-0,4мм
Швидкість різання	660 м/хв
Розмір столу (ДxШ)	300x300 мм
Діапазон нахилу столу	0°-45°
Діаметр витяжного штуцера	Ø53мм
Габаритний розмір (ШxГxВ)	520x500x740 мм
Маса	20 кг
Електроживлення	220В ~ 1/Н/PE 50Гц
Вихідна потужність	350В, S1 Ток 1,6А
Подовжувач (H07RN-F)	3x1,5мм ²
Запобіжник	10 А
Галогенова лампа верстата	12В 21Ватт



Примітка

- Специфікація цієї інструкції є загальною інформацією.
- Виробник залишає за собою право вносити зміни до конструкції верстатів, що може призвести до зміни технічних характеристик обладнання, його стандартної комплектації, додаткового приладдя і зовнішнього вигляду.
- Налаштування, регулювання, наладка і технічне обслуговування устаткування здійснюються покупцем.

2.2 Рівень шуму

(Допустиме відхилення 4 дБ)
 Розмір тестової заготовки з бука: 20 мм
 Рівень звукової потужності (згідно EN ISO 3746):
 Холостий хід: LwA 80 дБ (A)
 Робочий хід: LwA 93,6 дБ (A)
 Рівень звукового тиску(EN ISO 11202):
 Холостий хід: LpA 74,7 дБ (A)

Робочий хід: LpA 87,2 дБ (A)

- Наведені значення відносяться до рівня видаваного шуму і не є необхідним рівнем для безпечної роботи. Дана інформація представлена для того, щоб оператор міг знизити ризики і небезпеку.

2.3 Комплект постачання

- Робочий стіл
- Упор
- Шкала нахилу
- Лампа верстата
- Витяжний штуцер Ø 57 мм
- Комплект для збірки стрічкового полотна
- Додаткова опора
- Інструкція з експлуатації
- Перелік запасних деталей

2.4 Опис верстата

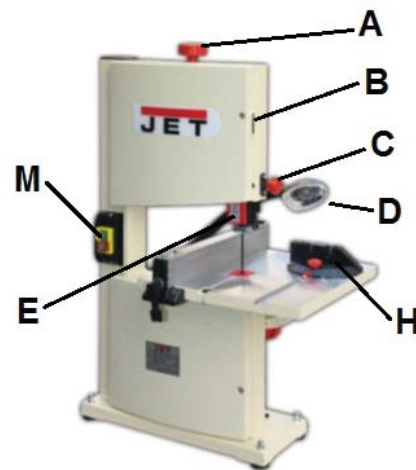


Рис. 1

- A - Ручка регулювання натягу полотна
- B - Верхнє оглядове вікно
- C - Ручка регулювання верхньої направляючої полотна
- D - Світильник
- E - Верхнє захисне огороження пили
- F - Упор
- G - Стрічкове полотно
- H - Шкала нахилу
- I - Важіль натягу полотна
- J - Стіл
- K - Ручка регулювання ходу пилки
- L - Фіксатор напрямної полотна
- M - Перемикач
- N - Вузол двигуна
- O - Додаткова опора
- P - Витяжний штуцер
- Q - Ручка регулювання кута нахилу столу

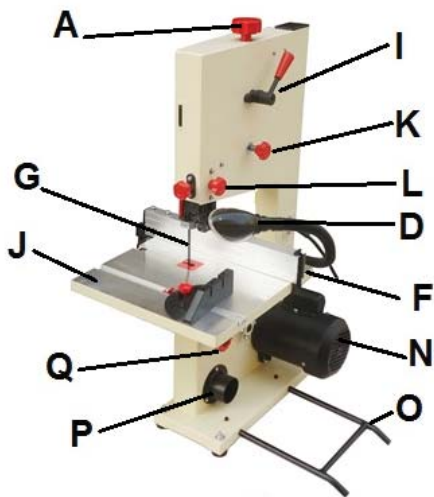


Рис. 2

3. Транспортування та запуск

3.1 Транспортування та встановлення

- Для транспортування верстата використовуйте автотранспортувач або ручні візки.
- Верстат створений для роботи в закритому приміщенні і повинен бути встановлений на стійку та рівну поверхню.
- При необхідності верстат можна прикріпити болтами до основи.
- Для зручності транспортування верстат зібраний не повністю.

3.2 Збірка

- Якщо при розпакуванні виявлені ушкодження внаслідок транспортування, негайно повідомте про це Вашого продавця.
- Не запускайте верстат в роботу!
- Утилізуйте упаковку екологічно безпечним засобом.
- Очистіть всі захищені від корозії поверхні за допомогою слабкого розчинника.

Встановлення гумових ніжок

- Перед початком роботи закріпіть чотири гумові ніжки в отворах в кутах підстави верстата за допомогою болтів (M6x30), великих шайб 6 і гайок (M6) як показано на рисунку 3.



Рис. 3

Встановлення додаткової опори

- Вставте додаткову опору в відповідні два отвори збоку основи.
- Поєднайте отвори в опорі і основі.
- Закріпіть опору за допомогою двох болтів і гайок (Рис. 4).



Рис. 4

Встановлення робочого столу:

- Видаліть болт і гайку-барашек з отвору на передній кромці столу (Рис 5).



Рис. 5

- Обережно встановіть стіл, пропускаючи пиляльне полотно через проріз в столі (Рис 6).

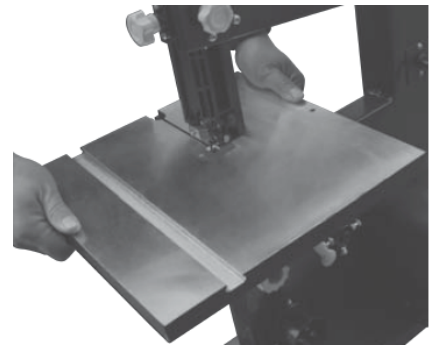


Рис. 6

- Видаліть регульовальну ручку з рами верстата.
- Встановіть стіл на раму. Знову встановіть регульовальну ручку.
- Закріпіть стіл в потрібному положенні за допомогою фіксатора кута нахилу.
- Використовуючи косинець, встановіть стіл перпендикулярно до полотна. Відрегулюйте упор столу, якщо це необхідно.
- Встановіть покажчик на 0°.
- Вставте і затягніть болт і гайку-баранчик в отвір на передній кромці столу (Рис 7).



Рис. 7

Встановлення упору:

- Підніміть фіксатор упору догори.
- Розташуйте упор на столі таким чином, аби фіксатор знаходився у передній частині столу.
- Опустіть фіксатор, аби зафіксувати упор на столі.
- Щоб пересунути упор, підніміть фіксатор та пересуньте упор у потрібну позицію. Опустіть фіксатор, аби закріпити упор (Рис. 8).



Рис. 8



Увага!

Ніколи не використовуйте нахил та упор одночасно. Пиляльне полотно може заклинити у заготовці. Оператор може отримати травми та/або заготовка може бути пошкоджена.

3.3 Електропідключення

- Електричний кабель верстата та інші подовжувачі повинні відповідати діючим нормам.
- Напруга у мережі повинна відповідати зазначеному на табличці верстата.
- Електропідключення повинне містити захисний запобіжник на 10 А.
- Використовуйте тільки шнури із маркуванням H07RN-F.
- Електропідключення та ремонт електрообладнання здійснюється тільки кваліфікованими електриками.

3.4 Підключення до витяжної установки

- Перед початком роботи верстат повинен бути підключений до витяжної системи.
- Витяжна установка повинна автоматично вмикатися при включенні верстата (Рис. 9).



Рис. 9

3.5 Запуск

- Верстат вмикається натисканням на зелену кнопку.
- Світильник верстата вмикається автоматично під час запуску двигуна.
- Червона кнопка зупиняє верстат.

4. Експлуатація верстата

- Правильне положення під час роботи:
- Стійте перед верстатом у напрямку різання.

Обробка заготовки:

- Розташуйте руки на заготовці за межами зони різання.
- Рухайте заготовку до стрічкового полотна та слідкуйте розміченій лінії різі, повертаючи заготовку.
- Просувайте заготовку вперед не зупиняючись; закінчіть різання одним рухом.
- Не тягніть заготовку назад, тому що пиляльне полотно може зійти з напрямних.
- Для розміщення довгих та широких заготовок на верстаті використовуйте роликів стійки.

Поради по роботі з верстатом:

- Працюйте тільки гострими та справними пилами.
- Поблизу зони різання використовуйте для подачі заготовки штовхач.
- Використовуйте спеціальний штовхач для подачі маленьких та вузьких заготовок.
- Використовуйте підходящий клин аби запобігти прокручуванню круглої заготовки під впливом сили різання.
- Для санкціонованого використання верстата необхідно вивчити додаток А «безпечна експлуатація» (на останніх сторінках цієї інструкції).

- A.1.: Виконання глибоких пропилювань
- A.2.: Виконання діагональних пропилювань
- A.3.: Пиляння шипів
- A.4.: Пиляння клинів
- A.5.: Пиляння по дузі
- A.6.: Випилювання арки
- A.7.: Пиляння по шаблону
- A.8.: Виконання круглих вирізів
- A8.1 Виконайте налаштування без заготовки
- A8.2 Встановіть заготовку
- A8.3 Почніть обробку

5. Встановлення та налаштування

Зауваження:

- Роботи по встановленню та налаштуванню можуть проводитися тільки після захисту верстата від випадкового включення – висмикніть вилку з розетки.

5.1 Заміна пиляльної стрічки

- Пиляльна стрічка повинна відповідати технічним умовам.

- Оберіть полотно, підходяще для даного виду робіт та для даного матеріалу заготовки.
- Для поздовжнього розпилу високих заготовок:
- використовуйте широкі пилки (наприклад, 10 мм), з крупними зубцями.
- Для вузького криволінійного розпилу використовуйте вузькі пилки(наприклад, 3 мм).
- Перед встановленням перевірте полотно на наявність дефектів (тріщини, зламані зубці, погнуті ділянки). Не використовуйте несправні пилки.
- Зубці пилки повинні бути спрямовані у сторону різання (униз).
- Завжди одягайте підходящі рукавички, коли встановлюєте пиляльну стрічку.
- Зміну полотна можна проводити тільки після відключення верстата від мережі!

5.2 Як скласти пиляльне полотно

- Тримайте полотно в одній руці.
- Полотно повинне провиснути вертикально, утримуйте полотно на підлозі ногою.
- Зробіть поворот рукою на 360° (повне коло) по мірі того, як укладаєте полотно до підлоги.

5.3 Регулювання ходу полотна



Увага!

Забороняється проводити регулювання ходу полотна при увімкненому верстаті.

- Від'єднайте верстат від електромережі.
- Для перевірки ходу пиляльного полотна прокрутіть шків за годинниковою стрілкою вручну. Спостерігайте за ходом в оглядове вікно.
- Правильний хід пиляльного полотна досягається, коли ведучий та ведений шків вирівняні.
- Регульовальна ручка на задній частині рами використовується для змінення кута нахилу верхнього шківа та вирівнювання ведучого шківа стрічкової пилки.
- Якщо пилка рухається від корпусу верстата, поверніть ручку за годинниковою стрілкою. Якщо пилка рухається у бік корпусу верстата, поверніть ручку проти годинникової стрілки.
- Коли рух полотна буде відрегульовано, зафіксуйте налаштування, затягнувши гайку. Див. Рис. 10 та Рис. 13.

5.4 Регулювання напрямної полотна

- Забороняється проводити регулювання напрямної полотна під час роботи верстата.
- Відкрийте кришку шківів.
- Зніміть кришку полотна з верхньої напрямної.



Рис. 10

Верхня напрямна:

- Верхня напрямна складається із напрямних блоків для бокової підпори та кулькового підшипника для задньої підпори.
- Послабте гвинти та відрегулюйте напрямні блоки по бокам пилки (див. Рис. 10 та 11).
- Відстань від блоками та полотном повинна бути 0,05 мм. Використовуйте калібр товщини, аби перевірити відстань між блоками та пиляльною стрічкою.
- Зафіксуйте налаштування, затягнувши гвинти.
- Відрегулюйте положення підшипника позаду полотна.
- Для цього послабте гвинт із внутрішнім шестигранником та пересуньте вал підшипника у потрібне положення (див. Рис. 12).

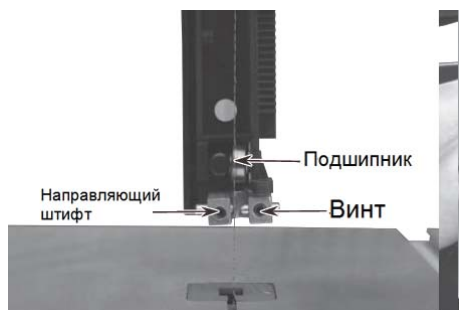


Рис. 11

- Розташуйте підшипник на відстані 0,05 мм від задньої частини полотна.
- Зафіксуйте положення підшипника, затягнувши болт із внутрішнім шестигранником.
- Відрегулюйте висоту верхньої

напрямної. Послабте ручку верхньої напрямної та відрегулюйте її таким чином, аби залишалося 6 мм до поверхні заготовки. Затягніть ручку верхньої напрямної.

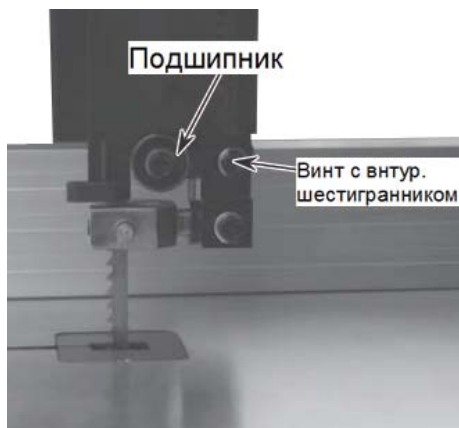


Рис. 12

Нижня напрямна:

- Нижня напрямна пилки складається з напрямних блоків для бокової підпори та кулькового підшипника для задньої підпори.
- Послабте гвинти (див. Рис. 13) та відсуньте напрямні блоки від полотна.
- Послабте гвинти із внутрішнім шестигранником та налаштуйте нижню підпору таким чином, аби задня частина полотна знаходилася на відстані 0,05 мм від підшипника.
- Затягніть гвинти з внутрішнім шестигранником.
- Відрегулюйте напрямні блоки з боків пилки.
- Відстань між блоками та пилкою повинна бути 0,05 мм. Використовуйте калібр товщини, аби перевірити відстань між блоками та пилкою.
- Зафіксуйте налаштування, затягнувши гвинти.

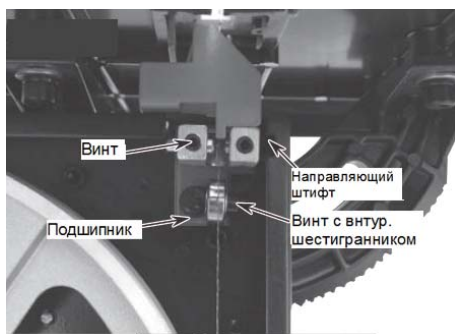


Рис. 13

5.5 Виставлення рівня

- Забороняється проводити налаштування в увімкненому верстаті.
- Використовуйте косинець для точного виставлення кута між столом та полотном в 90°.
- Косинець повинен знаходитись близь-

ко до полотна.

- Увімкніть верстат, дотримуючись обережності.

5.6 Налаштування кута нахилу столу

- Робочий стіл повинен мати нахил від 0° до 45° вправо.
- Поверніть важіль фіксації нахилу проти годинникової стрілки.
- Прокручіть ручку регулювання нахилу столу до тих пір, доки покажчик не досягне потрібного значення кута на шкалі.
- Поверніть важіль фіксації нахилу столу для затиску столу в обраному положенні (Рис. 14).



Рис. 14

Перевірка:

- Перевірте шківів вручну та перевірте зроблені налаштування.
- Увімкніть верстат, дотримуючись обережності.

Встановлення заготовки:

- Виставте верхню напрямну полотна на відстань приблизно 0,5 мм від заготовки (Рис. 15).

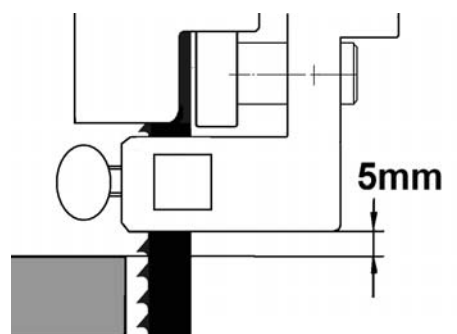


Рис. 15

- Для вашої безпеки завжди виставляйте верхню напрямну пилки якомога ближче до заготовки

6. Технічне обслуговування



Примітка

- Роботи по встановленню та налаш-

туванню можуть проводитися тільки після захисту верстата від випадкового увімкнення – висмикніть вилку із розетки.

- Ремонтні роботи та обслуговування електричного вузла верстата можуть здійснюватися тільки кваліфікованими електриками.
- Регулярно очищуйте верстат.
- Щоденно перевіряйте справність пристрою для усунення пилу.
- Після закінчення чищення, ремонту або обслуговуючих робіт усі захисні пристрої та огорожі слід негайно встановити на верстат.
- Несправні захисні пристрої слід негайно замінити.
- Регулярно перевіряйте напругу полотна. Послабте напругу полотна, якщо верстат довгий час не використовується.
- Регулярно перевіряйте налаштування напрямних пилки.
- Регулярно перевіряйте пилки на наявність пошкоджень.
- Несправні пилки повинні бути негайно замінені.

Для очищення шківів:

- Гумову шину шківа треба регулярно очищувати.

Для натягнення ремня:

- Відключіть верстат від електромережі.

Вкладень столу:

- Замініть зношений вкладень.
- Вкладень не повинен виступати над поверхнею столу.
- Вкладень столу повинен бути виготовлений з відповідного матеріалу (наприклад, дерево, пластик, алюміній).

Стрічкові полотна:

- Обслуговування полотен повинно проводитися тільки навченим персоналом.
- Використовуйте тільки гострі та правильно встановлені полотна.

7. Усунення несправностей

Двигун не вмикається

- *Немає струму – перевірте електромережу та запобіжник.
- *Несправний вимикач, двигун, електрошнур – зверніться до електрика.

Надмірна вібрація верстата

- *Верстат встановлений на нерівній поверхні – відрегулюйте положення верстата.
- *Скупчення пилу на шківах – очистіть шків.
- *На полотні є тріщини – негайно замініть його.

Пропилювання не прямокутної форми

- *Стіл встановлений неправильно.
- *Напрямні пилки встановлені неправильно.

Низька якість обробної поверхні

- *Використовується не відповідне полотно.
- *На полотні залишилася смола.
- *Полотно затупилося.
- *Напрямні пилки встановлені неправильно.
- *Натягнення полотна занадто слабке.
- *Заготовка має неоднорідну структуру.
- *Занадто сильний тиск при подачі заготовки – не тисніть занадто сильно.

Лампа не працює

- *Лампа несправна – замініть лампочку

8. Захист навколишнього середовища

- Захищайте навколишнє середовище.
- Верстат містить цінні матеріали, котрі можуть бути відновлені або утилізовані. Будь ласка, утилізуйте верстат у спеціально призначених місцях.

9. Приладдя, що постачається

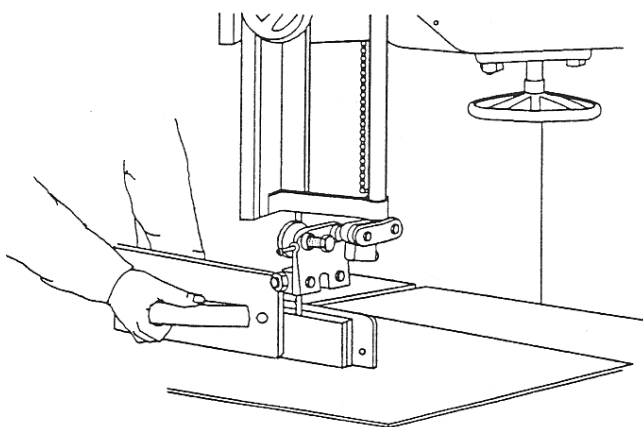
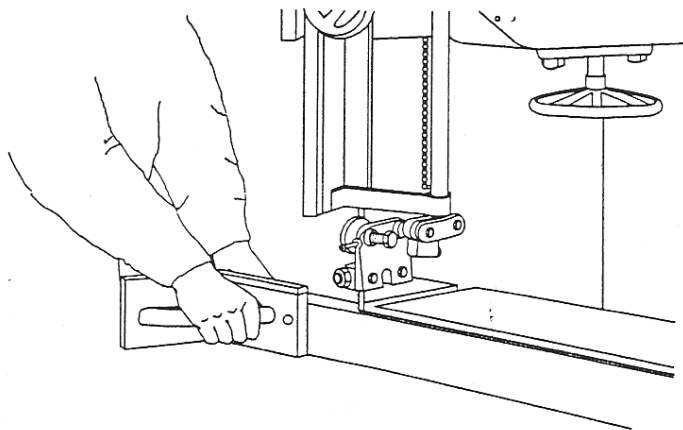
- Повний асортимент приладдя дивіться на сайті www.jettools.ru або у каталозі.

10. Безпечна експлуатація

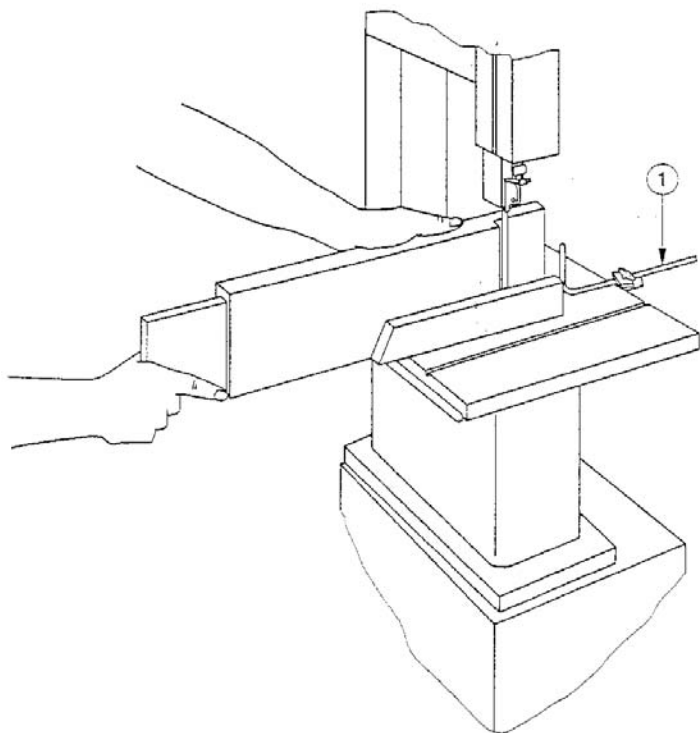
Дивіться додаток А нижче:

- A.1.: Виконання глибоких пропилювань
- A.2.: Виконання діагональних пропилювань
- A.3.: Пиляння шипів
- A.4.: Пиляння клинів
- A.5.: Пиляння по дузі
- A.6.: Випилювання арки
- A.7.: Пиляння по шаблону
- A.8.: Виконання круглих вирізів
 - A.8.1 Виконайте налаштування без заготовки
 - A.8.2 Встановіть заготовку
 - A.8.3 Почніть обробку

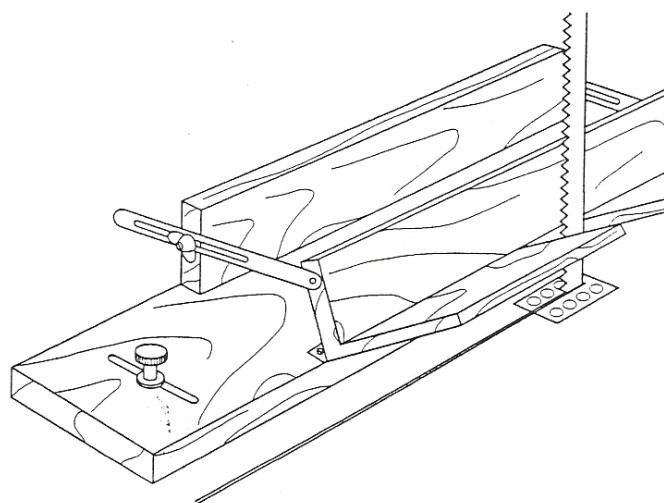
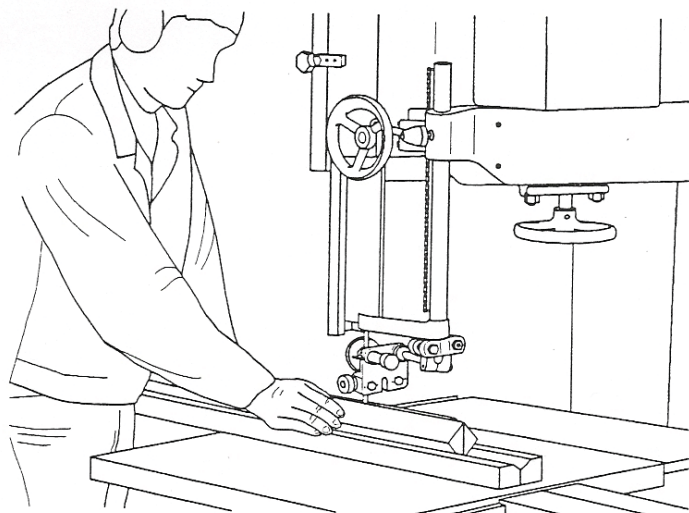
А.1: Виконання глибоких пропилювань



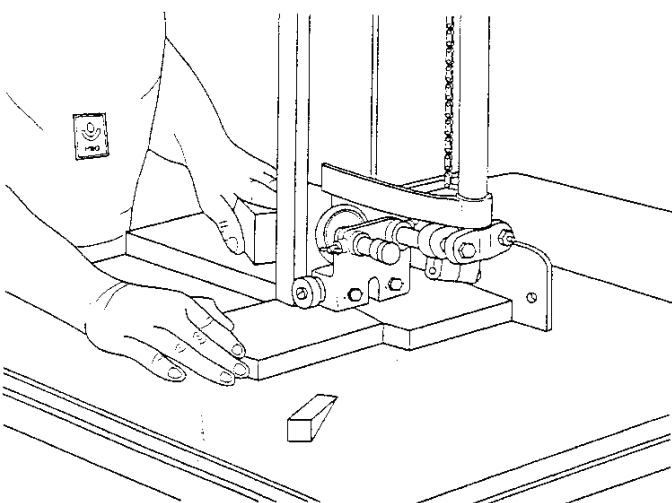
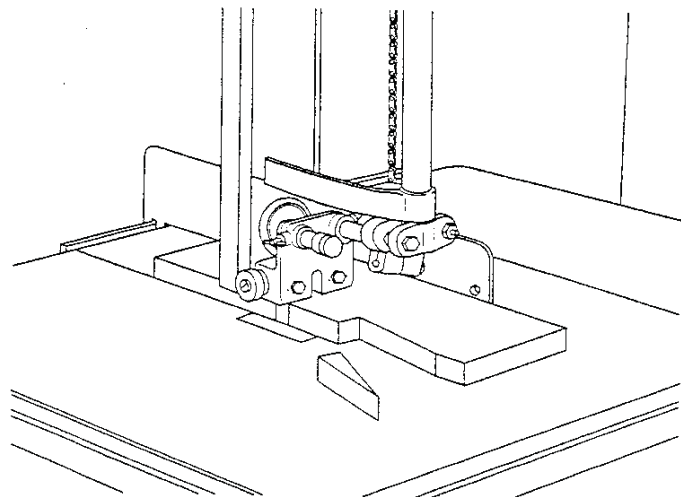
А.3.: Пиляння шипів



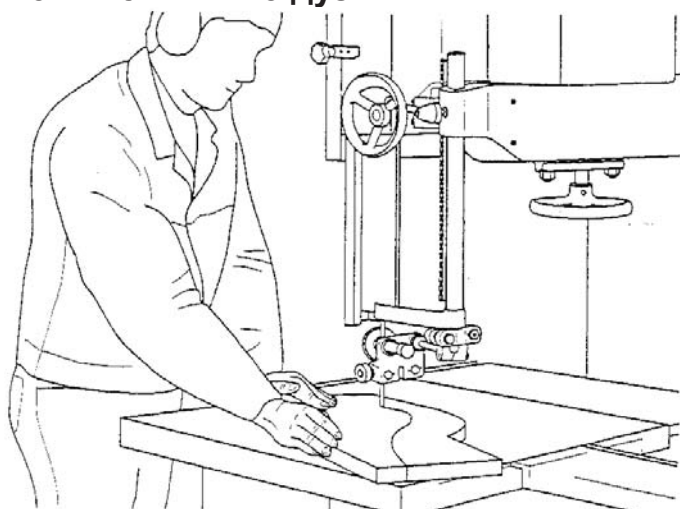
А.2.: Виконання діагональних пропилювань



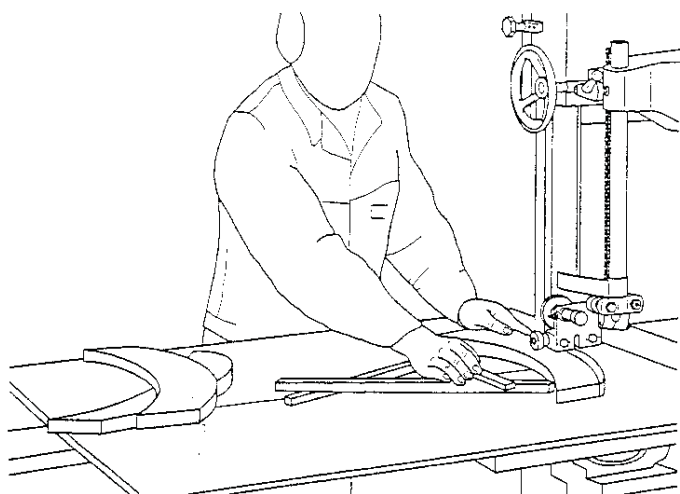
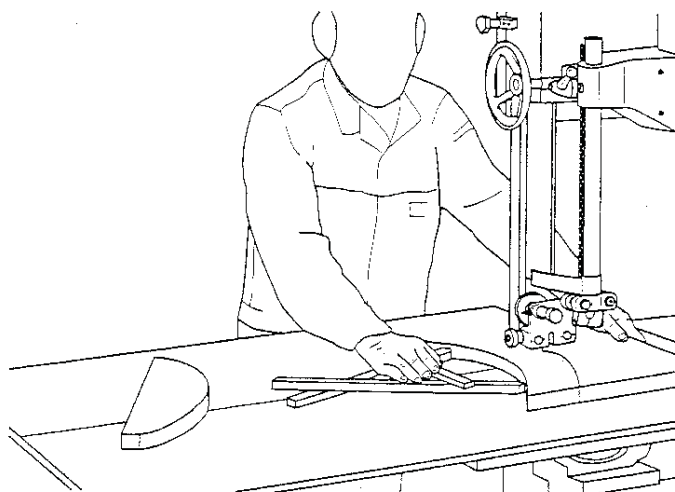
А.4.: Пиляння клинів



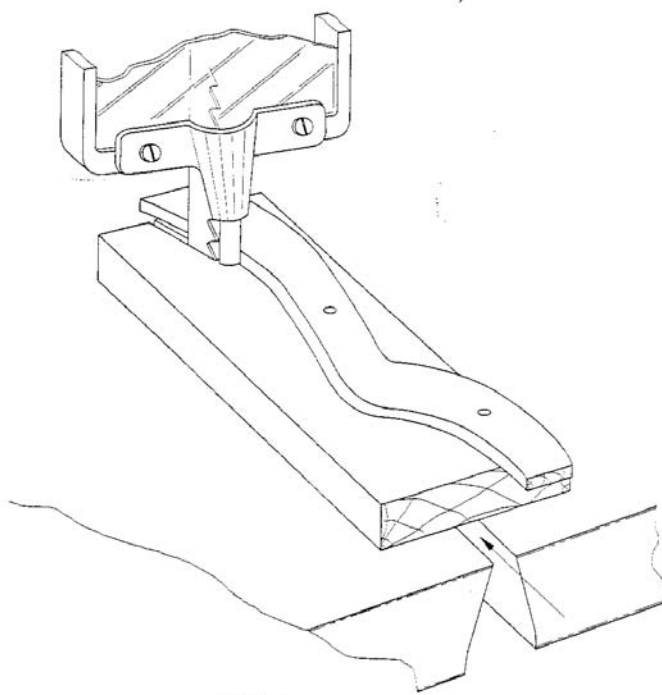
А.5.: Пиляння по дузі



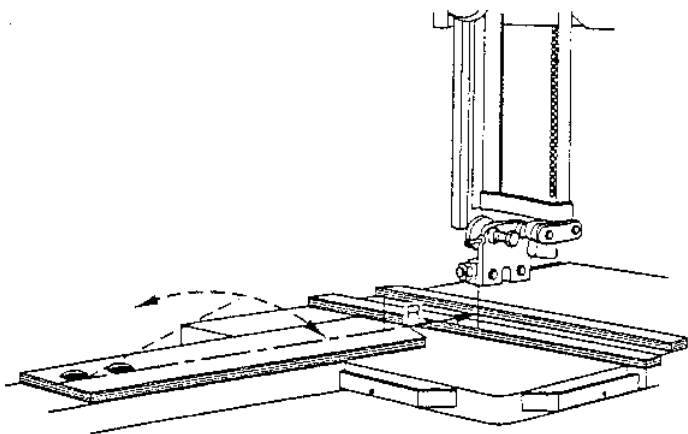
А.6.: Випилювання арки



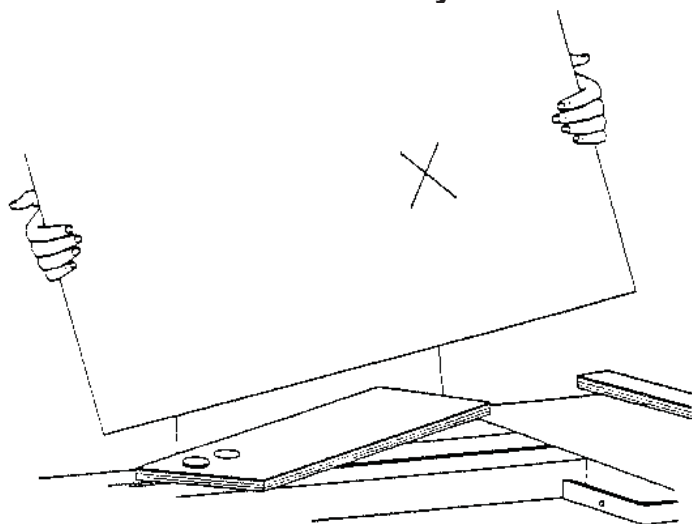
А.7.: Пиляння по шаблону



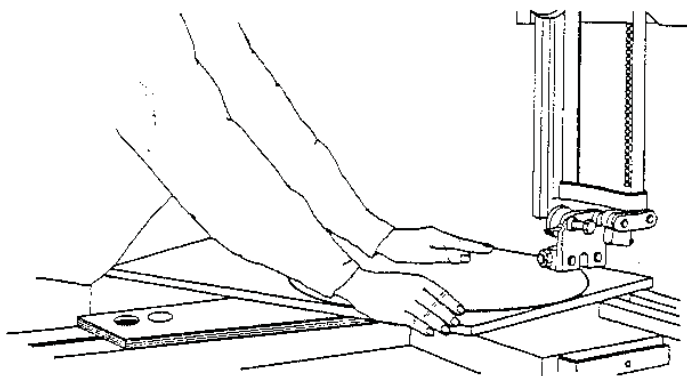
А.8.: Виконання круглих вирізів
А8.1 Виконайте налаштування без заготовки



А8.2 Встановіть заготовку



А8.3 Почніть обробку



Құрметті сатып алушы!

- Сіздің бізге білдірген сеніміңізге және JET маркасының станогын сатып алғаныңызға үлкен рахмет!
- Осы нұсқаулық ленталы аралы станок JWBS–9X иелері мен қолданушыларына арналып құрастыру, жұмыс істеу және техникалық қызмет көрсету кезіндегі қауіпсіздікті қамтамасыз ету үшін жасалынды.
- Өтінеміз, нұсқаулық пен қосымша құжаттардағы ақпаратты мұқият оқып түсініп алыңыз.
- Станокты мейлінше ұзақ пайдаланылуы мен жоғары өнімділігі үшін нұсқаулықпен мұқият танысуға және оның ережелерін қатаң сақтауға кеңес береміз.

Мазмұны

1. Аралау кезіндегі қауіпсіздік техникасы

- Пайдалануға рұқсат
- Қауіпсіздік ережелері
- Қосымша қауіптер

2. Сипаттама

- Техникалық сипаттамалар
- Дыбыстың деңгейі
- Жеткізілетін жиынтық
- Станок сипаттамасы

3. Тасымалдау және іске қосу

- Тасымалдау және құрастыру
- Монтаждау
- Электр тоғына жалғау
- Қиқымдар мен шаңды сору
- Іске қосу

4. Станокпен жұмыс істеу

5. Құру және баптау

- Аралау кенебін ауыстыру
- Ара жүрісін баптау
- Ара кенебін бағыттаушыны баптау
- Аралау кенебін қаттап жинау
- Жұмыс үстелінің көлбеу бұрышын баптау
- Көлбеу шкаласын қолдану

6. Техникалық қызмет көрсету

7. Ақауларды жою

8. Қоршаған ортаны қорғау

9. Жеткізіп берілетін қосымша заттар

10. Қауіпсіз қолдану

Нұсқауда маңызды мәліметке назар аудару үшін келесідей белгілер қолданылған:



Назар аударыңыз!
Қауіп туралы ескерту



Ескерту
Маңызды қосымша мәлімет



Жалпы ережелер
Барлық нұсқаулар мен ережелерді оқыңыз

1. Аралау кезіндегі қауіпсіздік техникасы

1.1. Дұрыс пайдалану

- Станок қатты пластиктер мен орман өнімдерін және басқа да ағаш өнімдерін аралау үшін құрастырылған.
- Осы стаонкта басқа материалдарды өңдеуге болмайды. Кейбір жағдайларда бұны тек компания өкілдерімен кеңескеннен кейін ғана жүзеге асыруға болады.
- Металл дайындамаларды өңдеуге тыйым салынады.
- Дайындама қауіпсіз бекітілген және орнатылған болуы керек.
- Станокты дұрыс пайдалану үшін осы нұсқаулықтың ережелерін сақтау қажет.
- Станокты тек оның жұмысы, техникалық қызмет көрсетуі және мүмкін болар қауіп қатерлер туралы ескертілген тұлғалар қолдануға рұқсат етіледі.
- Станокты пайдалануға белгіленген жас мөлшерінен кіші тұлғалар жіберілмейді.
- Станокты тек техникалық дұрыс жағдайында қолданған жөн. Станокта жұмыс жасаған кезде барлық қорғаныс заттары мен қақпақтар бекітілуі керек.
- Осы нұсқаулықта қамтылған қауіпсіздік бойынша талаптар мен мемлекеттік ережелерге қосымша, ағаш өңдейтін станоктармен жұмысқа қатысты қабылданған жалпы ережелермен де танысқан жөн.
- Тауар талаптарға сай қолданылмаған жағдайда өндіруші жауапкершіліктен бас тартады және оны тек қана тұтынушыға береді.

1.2 Қауіпсіздік ережелері

- Ағаш кесетін станоктарды белгіленуі бойынша пайдаланбаса қауіпті болуы мүмкін.
- Сондықтан келесі төменде жазылған ережелермен қатар, қауіпсіздік техникасының жалпы ережелерін сақтаған жөн.
- Станокты құру мен жұмыс істемес бұрын нұсқаулықтың мазмұнын оқып

шығып, оны түсініп алыңыз.

- Нұсқаулықты ылғал мен лас жерден қорғалған жерде станоктың қасында сақтаңыз және келесі тұтынушыға беріңіз.
- Станокта қандай да бір өзгертулер жасауға тыйым салынады.
- Станокпен жұмыс жасамас бұрын күн сайын қорғаныш тетіктер мен олардың қызметін тексеріңіз.
- Одан басқа жағдайларды станокпен жұмыс істеуге тыйым салынады, оны электр желісінен суырып тастаңыз.
- Жеңдері кең киімдерді шешіп, шашыңызды жинаңыз.
- Жұмысты бастамас бұрын галстук, сақина, қолсағат және тағы басқа әшекейлерді шешіп қойыңыз, жеңді шынтақтан жоғары етіп түріңіз.
- Қауіпсіз аяқ киім киіңіз, шәркей мен жеңіл аяқ киім киюге тыйым салынады.
- Жұмыс істеген кезде әрдайым:
 - қорғаныс көзілдіріктерін,
 - құлақты сақтайтын немесе дыбысты оқшаулайтын құлақшындар,
 - респираторлар немесе шаң тозаңнан сақтайтын құрылғылар киіп алыңыз.
- Станокпен жұмыс істеу кезінде қолғап киюге тыйым салынады.
- Егер аралау лентасын қолға алу керек болса үнемі қолғап киіңіз.
- Станок тоқтау уақытының 10 секундтан жоғары болмауын қадағалаңыз.
- Өңдеу кезінде цилиндрлік дайындама айналып кетпейтіндей боп тұрғанына көз жеткізіңіз.
- Ұстап тұру қиын болған дайындамалар үшін үстелдің ұзартылған бөлігін немесе қосымша сүйеніш қолданыңыз.
- Аралау кенебінің жоғарғы бағыттаушысын неғұрлым дайындамаға жақын орналастыруға тырысыңыз.
- Егер жұмыс үстелі көлбеу болса, тірек қолданыңыз, оны тек үстелдің астыңғы жағына бекітіңіз.
- Станок жұмыс істеп тұрған кезде дайындаманы әрдайым қауіпсіз тәсілмен бағыттап бекітіңіз.
- Қысылған немесе кесілген дайындамаларды тек қозғалтқыш сөніп тұрған кезде және станок толық тоқтағанда ғана алыңыз.
- Станокты дайындаманы бекіту мен қауіпсіз жұмыс істеуге жеткілікті орын қалатындай етіп орнатыңыз.
- Станоктың жұмыс істеу аймағы жақсы жарықтанған болуы керек.
- Станок жабық тұрғынжайда қолдануға жобаланған және ол тегіс, берік және қатты бетке орнатылуы керек.
- Электр қоректендіру сымының жұмыс пен адамдардың жүріп тұруына кедергі келтірмейтініне көз жеткізіңіз.

- Станок жанындағы еденді таза ұстаңыз, оның бетінде ешқандай қималар мен майлар болмауы керек.
- Қырағы болыңыз!
- Өте мұқият болыңыз.
- Шектен шықпаңыз.
- Денеңіз эргономикалық қалыпта болсын.
- Әрдайым теңгерімді қалыпта тұрыңыз.
- Егер шаршасаңыз станокта жұмыс істеменіз.
- Егер сіз ішімдік, есірткі, не дәрі қабылдаған болсаңыз станокта жұмыс істеменіз. Дәрілердің сіздің мінез құлқыңызға әсер ететінін есте сақтаңыз.
- Жұмыс аймағынан балалар мен бөтен адамдарды алшық ұстаңыз.
- Станок толық тоқтамаса немесе жұмыс істеп тұрса станоктың ішкі бөліктеріне қол тигізуге тыйым салынады.
- Жұмыс істеушіге станокты қараусыз қалдыруға тыйым салынады. Жұмыс орнынан кетпес бұрын құрылғыны сөндіріңіз.
- Станокты тұтанғыш сұйықтық пен газ жанында қолданбаңыз.
- Өрт туралы хабарлама мен өрт сөндіру әдістерімен танысыңыз, өрт сөндіргіш құралдың орны мен жұмыс істеу қағидаларын зерделеңіз.
- Станокты ылғалды ортада және жаңбырдың астында пайдаланбаңыз.
- Ағаш қиқымдары өрт төндіру қауіпі бар және денсаулыққа зиянын тигізуі мүмкін.
- Ағаш қиқымдарының кейбір түрлері, атап айтқанда, тропикалық ағаштардың, сонымен қатар бүк және емен сияқты қатты ағаштардың қиқымдары канцерогенді заттар деп саналады.
- Әрқашан шаң жинау үшін тиісті құрылғыны қолданыңыз.
- Өңдеу алдында дайындамадан шегелер мен басқа да заттарды алып тастаңыз.
- Жіңішке дайындаманың ұштарын өңдеген кезде әрдайым итергішті қолданыңыз.
- Станоктың жанында пайдаланылмаса да әрдайым итергіш немесе ұстағыш дайындап тұрыңыз.
- Дайындаманың ең кіші және ең үлкен өлшемдері бойынша техникалық талаптарды сақтаған жөн.
- Станок толық тоқтамайынша ағаш қиқымдары мен дайындама бөліктерін алып тастамаңыз.
- Қорғаныс қоршаулары жоқ станокпен жұмыс істеуге тыйым салынады – жарақаттанудың үлкен қауіпі бар.

- Станоктың үстіне тұрмаңыз.
- Электр құрылғысын қосу және жөндеу тек білікті электриктермен жасалуы тиіс.
- Зақымдалған немесе тозған кабельді дереу ауыстыру керек.
- Станокқа қызмет көрсету мен баптаудың алдында оны электр желісінен ажыратқан жөн.
- Ақауы бар аралау кенептері дереу жойылулары керек.

1.3 Басқа қауіптер

- Сланокты ережелерге сай қолданған күннің өзінде кейбір қауіптер сақталады.
- Жұмыс аймағындағы қозғалып тұрған ара зақым келтіруі мүмкін.
- Сынған ара жарақаттауы мүмкін.
- Ұшып кеткен дайындама жарақаттауы мүмкін.
- Ағаш қиқымдары денсаулыққа зиян келтіруі мүмкін. Міндетті түрде қорғаныс көзілдірігі, естуді қорғау құралдары, шаңнан қорғайтын тетіктер секілді жеке қорғаныс заттарын пайдаланыңыз.
- Шаңды сородуың сәйкес тәсілдерін пайдаланыңыз.
- Электр желісіне дұрыс қосылмау мен зақымдалған шнур тоқ соғу зардабына әкелуі мүмкін.

2. Сипаттама

2.1 Техникалық сипаттамалар

Шкивтердің диаметрлері	240 мм
Дайындаманың ең үлкен ені (қаңқауға дейін)	230 мм
Дайындаманың ең үлкен биіктігі	80 мм
Аралау кенебінің өлшемі	1575x6,3 x0,35 мм-6ТPI
Аралау кенебінің ені	3-10 мм
Аралау кенебінің жуандығы	0,3-0,4 мм
Кесу жылдамдығы	660 м /мин
Үстел өлшемі (Д/Ш)	мм
Үстел көлбеуінің ауқымы	0°-45°
Тарту штуцерінің диаметрі	53 мм
Габаритті өлшем (ШxГxВ)	520x500x740 мм
Салмағы	20 кг
Электр қоректену	220 В – 1 L/N 50-60 Гц
Шығыс қуаты	350В S1
Тоғы	1,6 А
Ұзартқыш (H07 RN -F)	3x1,5 мм ²
Сақтандырғыш	10 А
Станоктың галогенді шамы	12В 21Ватт



Ескерту

- Осы нұсқаулықтың спецификациясы жалпы ақпарат болып табылады.
- Шығарушы станоктар құрылымына өзгерістер енгізу құқығына ие, бұл құрылғының техникалық сипаттамасының, оның стандартты жиынтығының, қосымша бөлшектері мен сыртқы түрінің өзгеруіне әкеледі.
- Сатып алушы құрылғыны баптау, реттеу, дайындау, техникалық қызметтерін өзі жүзеге асырады.

2.2 ДЫБЫСТЫҚ ЭМИССИЯ

(Жол берілетін ауытқушылық 4дБ)
Буктан жасалған сыналатын дайындаманың өлшемі: 20мм
Дыбыс күшінің деңгейі (EN ISO 3746 сәйкес)

Бос жүріс: LwA 80 дБ(A)

Жұмыстық жүріс: LwA 93.6 дБ(A)

Дыбыс қысымының деңгейі (EN ISO 11202 сәйкес)

Бос жүріс: LpA 74.7 дБ(A)

Жұмыстық жүріс: LpA 87.2 дБ(A)

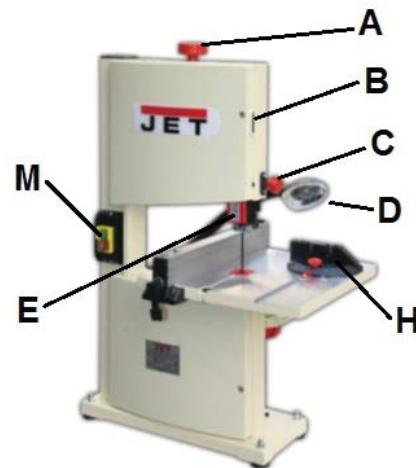
- Келтірілген мәндер шығатын дыбыс деңгейіне қатысты және қауіпсіз жұмыс істеу үшін қажетті болып табылмайды.

- Осы ақпарат операторға қауіпті төмендетуге мүмкіндік береді.

2.3 Жеткізілетін жиынтық

- Жұмыс үстелі
- Тірек
- Көлбеу шкаласы
- Станоктың шамы
- Тартатын штуцер Ø 57 мм
- Жиынтыққа арналған комплект
- Ленталы кенеп
- Қосалқы тірек
- Пайдалану бойынша нұсқаулық
- Бөлшектердің тізімі

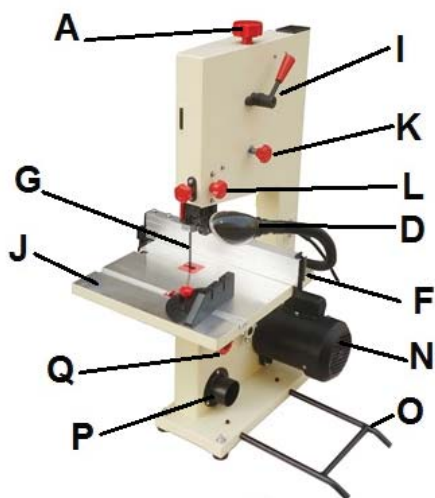
3.4 Станоктың сипаттамасы



Сур. 1

- A - Кенептің созылуын реттейтін тұтқа
- B - Үстіңгі бақылау терезесі
- C - Кенептің үстіңгі бағыттаушысының реттегіш тұтқасы
- D - Жарықшам
- E - Араның жоғарғы қорғаныс қоршауы
- F - Тірек
- G - Ленталы кенеп
- H - Көлбеу шкаласы
- I - Кенепті тарту иінтірегі
- J - Үстел
- K - Ара жүрісін реттеу тұтқасы
- L - Кенеп бағыттаушысының бекіткіші
- M - Қосу/ сөндіру тетігі

- N - Қозғалтқыш байлауы
- O - Қосалқы тірек
- P - Тарту штуцері
- Q - Үстелдің көлбеу бұрышын реттеу тұтқасы



Сур. 2

3. Тасымалдау және іске қосу

3.1 Тасымалдау және орнату

- Станокты тасымалдау үшін авто жүк тасығыш немесе қол арбаларын пайдаланыңыз.
- Станок жабық тұрғынжайда жұмыс істеуге арналған. Оны тегіс көлденең бетке орнату керек.
- Қажет болған жағдайда станокты бұрандамалармен негіздемеге бекітуге болады.
- Тасымалдауға қолайлы болу үшін станок бөлшектенген.

3.2 Құрастыру

- Тасымалдау кезінде қаптамадан алу кезінде зақымданған жері болса бұл туралы Сатушыға жедел хабарлаңыз.
- Станокты іске қоспаңыз!
- Қаптамадан экологиялық тәсілмен құтылыңыз.
- Каррозияға қарсы құралмен қорғалған барлық беттерді әлсіз ерітіндімен тазартыңыз.

Режеңке табандарды орнату

- Жұмысты бастамас бұрын төрт резеңке аяқтарды станок негіздемесінің бұрыштарындағы тесіктерге бұрандамалар (M6x30), үлкен тығырықтар 6 мен сомындардың (M6) көмегімен суретте көрсетілгендей етіп орналастырыңыз (A, сур. 3).



Резиновая ножка

Сур. 3

Қосымша сүйенішті орнату

- Қосымша сүйенішті негіздеменің екі жағында орналасқан екі саңылауға орнатыңыз.
- Негіздеме мен сүйеніштің саңылауларын біріктіріңіз.
- Сүйенішті екі бұрандама және сомындар көмегімен бекітіңіз (сур. 4).



Сур. 4

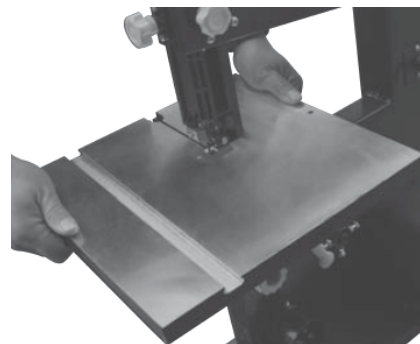
Жұмыс үстелін бекіту

- Үстелдің алдыңғы жиегіндегі саңылаудан бұрандама мен қосқұлақ сомынды алып тастаңыз (сур. 5).



Сур. 5

- Үстелдің ойылған жерінен аралау кенебін жаймен өткізе отырып үстелді бекітіңіз (сур. 6).



Сур. 6

- Станок қаңқасынан реттегіш тұтқаны алып тастаңыз.
- Үстелді қаңқаға орнатыңыз. Реттегіш тұтқаны қайта орнатыңыз.
- Көлбеу бұрышын бекіткіштің көмегімен үстелді дұрыс орнатыңыз.
- Бұрыш өлшегішті қолдана отырып үстелді кенепке перпендикуляр етіп орналастырыңыз. Қажет болса үстел тірегін реттеңіз.
- Көрсеткішті нөл градусқа келтіріңіз.
- Үстелдің алдыңғы жиегіндегі саңылауға бұрандама мен қосқұлақ сомынды орнатып тартыңыз (сур. 7).



Сур. 7

Тіректі орнату

- Тірек бекіткішін жоғары көтеріңіз.
- Тіректі үстелге бекіткіш үстелдің алдында орналасатындай етіп орналастырыңыз.
- Үстелдегі тіректі бекіту үшін бекіткішті босатыңыз.
- Тіректің орнын ауыстыру үшін бекіткішті көтеріп, тіректі қажетті жағдайға қозғаңыз. Тіректі бекіту үшін бекіткішті түсіріңіз (сур. 8).



Сур. 8



Назар аударыңыз!

Ешқашан көлбеу мен тіректі бір мезгілде қолданбаңыз. Аралау кенебі дайындамада қысылып қалуы мүмкін. Оператор жарақат алуы мүмкін немесе кенеп зақымдануы мүмкін.

3.3 Электр желісіне қосу

- Станоктың электр кабелі және кез келген ұзартқыштар келесі нормаларға сай келетін болуы керек:
- Желінің кернеуі құрылғы тақтайшасындағы талаптарға сай болуы шарт.
- Электрқосылуда 10 А ға қорғаныс сақтандырғыштар болу керек.
- Тек H07RN-F маркалы желілік сымды қолданыңыз.
- Электр желісіне қосу және жөндеу жұмыстарын жүргізу тек білікті электрик мамандарға ғана рұқсат етіледі.

3.4 Тарту құрылғысына қосу

- Жұмыс бастамас бұрын станок тартқыш құрылғыға қосылуы керек.
- Тартқыш құрылғы станокты іске қосқан кезде автоматты түрде іске қосылуы керек (сур. 9).



Сур. 9

3.5 Іске қосу

- Станок жасыл тетікті басу арқылы іске қосылады.
- Станок жарықшамы қозғалтқыш іске қосылған сәтте автоматты түрде қосылады.
- Қызыл тетік станок жұмысын тоқтатады.

4. Станокта жұмыс істеу

- Дұрыс жұмыс жағдайы
- Станокқа қарама қарсы аралау бағытында тұрған жөн.
- Дайындаманы өңдеу:
- Қолдарыңызды дайындама үстіне кесу аймағынан шеткі жағына орналастырыңыз.
- Дайындаманы ленталы кенептің бағытына қарай қозғаңыз және дайындаманы айналдыра отырып кесу сызығының бойымен жүргізіңіз.
- Дайындаманы тоқтамастан алдыға қарай жылжытыңыз; кесуді бір ғана қимылмен аяқтаңыз.
- Дайындаманы кері тартпаңыз, себебі аралау кенебі бағыттаушылардан тайып кетуі мүмкін.
- Ұзын және жалпақ дайындамаларды станокқа орналастыру үшін аунақшалы тіректер қолданыңыз.

Станокпен жұмыс жасауға кеңестер:

- Тек өткір және түзетілген аралармен жұмыс істеңіз.
- Кесу аймағының маңайында дайындаманы беру үшін итергіш пайдаланыңыз.
- Кішкентай және жіңішке дайындамаларды беру үшін арнайы итергіш қолданыңыз.
- Кесу күшінің әсерінен дайындама домалап кетпес үшін арнайы сына қолданыңыз.
- Станоктың мақұлдаған пайдалануы үшін «Қауіпсіз қолдану» А қосымшасын (осы нұсқаулықтың соңғы беттерінде берілген) оқып алған жөн.

- A.1.: Терең аралауларды жасау
- A.2.: Диагональды аралауды жүзеге асыру
- A.3.: Керткітерді аралау
- A.4.: Сыналарды аралау
- A.5.: Доға бойынша кесу
- A.6.: Арканы аралап кесу
- A.7.: Үлгі бойынша аралау
- A.8.: Дөңгелек кесулерді жасау
 - A.8.1 Дайындамасыз баптау жұмыстарын жүргізіңіз
 - A.8.2 Дайындаманы орнатыңыз
 - A.8.3 Өңдеуді бастаңыз

5. Бекіту және бапқа келтіру

Ескертпе:

- Бекіту мен бапқа келтіру жұмыстарын тек станокты электр желісінен ағытқан соң жасауға рұқсат беріледі (ашаны розеткадан алып тастаңыз).

5.1 Аралау таспасын ауыстыру

- Аралау таспасы техникалық талаптарға сай болуы керек.
- Жұмыстың дәл осы түрі мен осы дайындамаға сай келетін кенеп таңдап алыңыз.
- Биік дайындамаларды ұзына бойы аралау үшін: ірі тістері бар жалпақ аралар қолданыңыз (мысалы, 10 мм)
- Жіңішке қисық сызықты аралау үшін жіңішке аралар қолданыңыз. (мысалы, 3 мм)
- Орнатпас бұрын кенептің ақауларын тексеріп алыңыз (жарықтар, сынған тістер, майысқан жерлер). Түзетілмеген араны қолданбаңыз.
- Араның тістері аралау бағыты бойынша орналасуы керек. (астына қарай)
- Аралау лентасын орнатқанда қолыңызға әрдайым қолғап киіңіз.
- Аралау кенебін тек қана станокты электр желісінен алып тастағасын ауыстыруға болады!

5.2 Аралау кенебін қалай жинап қаттауға болады

- Кенепті бір қолыңызда ұстаңыз.
- Кенеп тігінен салбырап тұруы керек, кенепті еденде аяғыңызбен ұстап тұрыңыз.
- Кенепті еденге қалай қаттап жатқаныңызға орай қолыңызбен 360° (толық айналым) бұрылыс жасаңыз.

5.3 Кенеп жүрісін реттеу



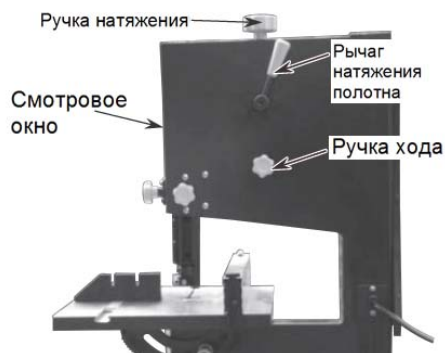
Назар аударыңыз!

Іске қосылып тұрған станоктағы кенеп жүрісін реттеуге тыйым салынады.

- Станокты электр желісінен ажыратыңыз.
- Аралау кенебінің жүрісін тексеру үшін шкивті сағат тілінің бойымен қолмен айналдырыңыз. Көрсеткіш терезісіндегі жүрісті бақылаңыз.
- Жетекші және көрінетін шкив тегістелген кезде аралау кенебінің жүрісі де дұрысталады.
- Қаңқаның артқы бөлігіндегі реттегіш тұтқа жоғарғы шкивтің көлбеу бұрышын өлшеу мен ленталы араның жетекші шкивін тегістеу үшін пайдаланылады.
- Егер ара станок корпусының шетіне қарай қозғалса, тұтқаны сағат тілінің бойымен бұрыңыз. Егер ара станок корпусына қарай қозғалса, тұтқаны сағат тілінің бойына қарсы бұрыңыз.
- Ара қозғалысы ретке келген кезде, сомынды тартып, баптауды белгілеп қойыңыз. Сур. 10 және сур. 13 қараңыз.

5.4 Кенептің бағыттаушысын реттеу

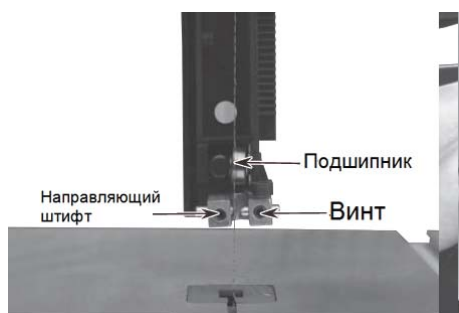
- Кенептің бағыттаушысын реттеуді станок жұмыс істеп тұрған кезде жүзеге асыруға тыйым салынады.
- Шкив қақпағын ашыңыз.
- Үстіңгі бағыттаушыдан кенеп қақпағын алып тастаңыз.



Сур. 10

Үстіңгі бағыттаушы:

- Үстіңгі бағыттаушы шетте орналасқан тірекке арналған блоктар мен артқы тірекке арналған шарлы мойынтіректен тұрады.
- Бұрандаларды босатып, бағыттаушы блоктарды араның шет шетінен реттеңіз (сур. 10 және сур. 11 қараңыз)
- Блоктар мен кенептің ара қашықтығы 0,05 мм болуы керек. Блоктар мен аралау лентасының ара қашықтығын тексеру үшін қалыңдық калибрін пайдаланыңыз.
- Баптауды бұрандаларды бекіту арқылы белгілеңіз.
- Кенеп артындағы мойынтірек жағдайын реттеңіз. Бұл үшін ішкі алты қырлы кілтпен бұранданы босатып, мойынтірек білігін қажетті жағдайға орнын ауыстырыңыз (сур. 12 қараңыз).



Сур. 11

- Мойынтіректі кенептің артқы бөлігінен 0,05 мм ара қашықтықта болатындай етіп орналастырыңыз.
- Ішкі алты қырлы кілтпен бұрандаманы тартып мойынтіректің жағдайын бекітіңіз.
- Үстіңгі бағыттаушының биіктігін реттеңіз. Үстіңгі бағыттаушының тұтқасын дайындаманың беткі

қабатына 6 мм қалатындай етіп реттеңіз. Үстіңгі бағыттаушының тұтқасын тартыңыз.



Сур. 12

Астыңғы бағыттаушы:

- Астыңғы бағыттаушы шеткі тіректі бағыттауға арналған блоктар мен артқы тірекке арналған шарлы мойынтіректен тұрады.
- Бұрандаларды босатыңыз (сур. 13 қараңыз) және бағыттаушы блоктарды кенептен жылжытыңыз.
- Бұрандаларды ішкі алты қырлы кілтпен босатып, төменгі тіректі кенептің артқы бөлігі подшипниктен 0,05 мм ара қашықтықта болатындай етіп бапқа келтіріңіз.
- Бұрандаларды алты қырлы кілтпен тартыңыз.
- Бағыттаушы блоктарды араның шеттерімен реттеңіз.
- Блоктар мен араның ара қашықтығы 0,05 мм болуы керек.
- Блоктар мен ара арасындағы ара қашықтықты тексеру үшін қалыңдық калибрін қолданыңыз.
- Бұрандаларды тартып, баптауларды белгілеп алыңыз.



Сур. 13

5.5 Деңгейді белгілеп қою

- Станок жұмыс істеп тұрған кезде бапқа келтіру жұмыстарын жүзеге асыруға тыйым салынады.
- Үстел мен кенеп арасындағы нақты 90° бұрышты қою үшін бұрыш өлшегішті қолданыңыз.

- Бұрыштық өлшегіш кенепке таяу орналасуы керек.
- Станокты жайлап іске қосыңыз.

5.6 Үстел көлбеуінің бұрышын бапқа келтіру

- Жұмыс үстелі 0° тан 45° қа дейін оңға қарай көлбеу болуы мүмкін.
- Көлбеуді белгілеу иінтірегін сағат тіліне қарсы бұрыңыз.
- Үстелдің көлбеуін реттеу тұтқасын нұсқағыш талап етілген шкаладағы бұрышқа жеткенше бұрыңыз.
- Үстелді қысу үшін үстел көлбеуін реттеу иінтірегін тандалған жағдайда бұрыңыз (сур. 14).



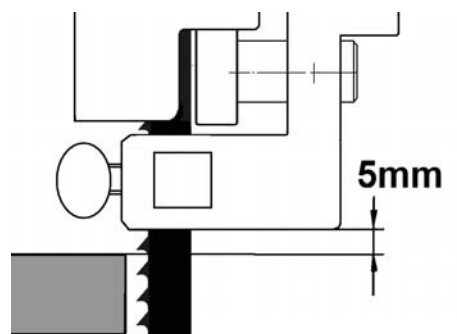
Сур. 14

Тексеру:

- Шкивтерді қолмен бұрап жасалған баптауды тексеріңіз.
- Станокты абайлап қосыңыз.

Дайындаманы орналастыру

- Кенептің үстіңгі бағыттаушысын дайындамадан шамамен 0,5 мм ара қашықтықта қойыңыз (сур. 15).



Сур. 15

- Сіздің қауіпсіздігіңіз үшін араның үстіңгі бағыттаушысын әрқашан дайындамаға жақын орналастырыңыз.

6. Техникалық қызмет көрсету



- Техникалық қызмет көрсету, тазарту және жөндеу толық электр желісінен ажыратылған станокта ғана жүргізіледі

- ашаны розеткадан алып тастаңыз.
- Электр бөлігінің техникалық қызметі мен жөндеуін тек қана білікті электрик жүргізе алады.
- Станокты жүйелі түрде тазартып тұрыңыз.
- Күн сайын шанды тазарту құрылғысының дұрыстығын тексеріңіз.
- Барлық қорғаныс құрылғылары мен қоршауларды тазарту, жөндеу қызмет көрсету жұмыстарынан кейін бірден станокқа орнату керек.
- Түзетуге келмейтін қорғаныс құрылғыларын жедел ауыстыру керек.
- Кенептің тартылысын жүйелі түрде тексеріп тұрыңыз. Егер станок көп уақыт бойы қолданылмаса кенеп тартылысын босатыңыз.
- Араның бағыттаушыларының баптарын жүйелі түрде тексеріп тұрыңыз.
- Аралардың ақауы бар жоғын жүйелі түрде тексеріп тұрыңыз. Тузеге келмейтін аралар жедел ауыстырылуы керек.

Шкивтерді тазарту үшін:

- Шкивтің резеңкелі шинасын жүйелі түрде тазартып тұру керек.

Белбеуді тарту үшін:

- Станокты электр желісінен ажыратыңыз.

Үстел ішпегі:

- Үстелдің ішпегі тозған жағдайда ауыстырыңыз.
- Ішпек үстелдің беткі қабатынан шықпауы керек.
- Үстел ішпегі арнайы келетін материалдан жасалуы керек. (мысалы, ағаш, пластик, алюминий).

Ленталы кенептер:

- Кенепке қызметті тек осыған үйретілген қызметкер жүзеге асыруы керек.
- Тек қана өткір және дұрыс орнатылған кенептерді қолданыңыз.

7. Ақауларды жою

Қозғалтқыш іске қосылмайды:

- Тоқ жоқ - электр желісі мен сақтандырғыштарды тексеріңіз.
- Сөндіргіш, қозғалтқыш не электр сымы зақымдалған - электриктің көмегіне жүгініңіз.

Станоктың шектен тыс дірілдеуі:

- Станок тұзу тұрған жоқ - станокты тегіс бетке қойыңыз.
- Шкивтерде шаң жиналған - шкивтерді тазалаңыз.
- Кенепте жарықтар бар - оны дереу ауыстырыңыз.

Аралау тікбұрышты емес:

- Үстел дұрыс орнатылмаған.

- Ара бағыттауыштары дұрыс орнатылмаған.

Өңделген беттің сапасы нашар:

- Сәйкес келмейтін кенеп қолданылады.
- Кенеп бетінде шайыр қалып қойған.
- Кенеп өтпей қалды.
- Бағыттаушы аралар дұрыс орнатылмаған.
- Кенеп тым әлсіз тартылған.
- Дайындаманың құрылымы біртекті емес.
- Дайындаманы берген кезде үлкен қысым түскен, қатты қысым түсірмеңіз.
- Шам істен шыққан.
- Шам жөндеуге келмейді - оны ауыстырыңыз.

8. Қоршаған ортаны қорғау

- Қоршаған ортаны қорғаңыз.
- Бұл құрылғы қайта өңделетін бағалы материалдардан тұрады.
- Өтінеміз, оларды арнайы пунктілерге тапсырыңыз.

9. Жеткізілетін заттар

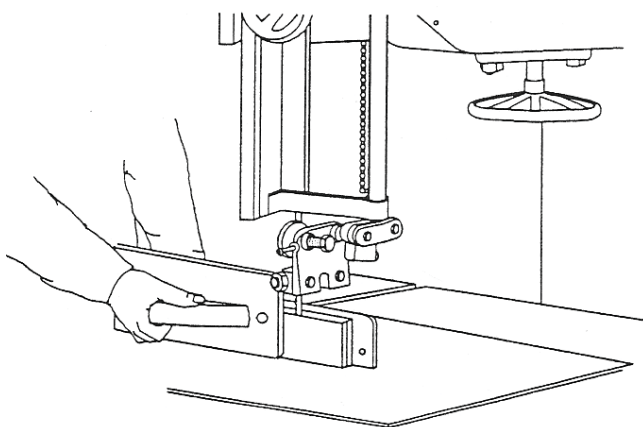
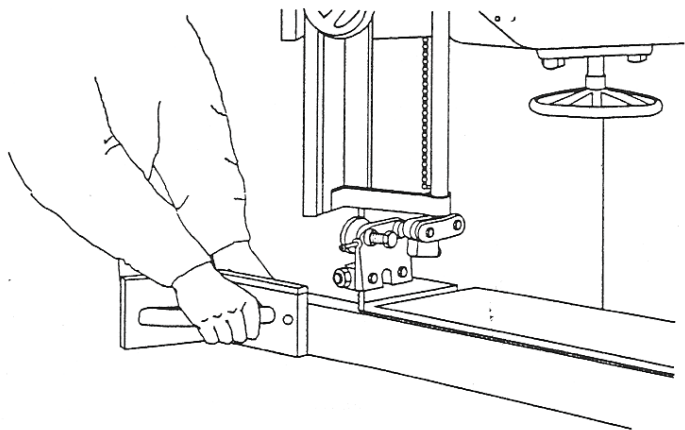
- Қажетті заттардың толық тізімін www.jettools.ru сайтынан немесе каталогынан қараңыз.

10. Қауіпсіз пайдалану

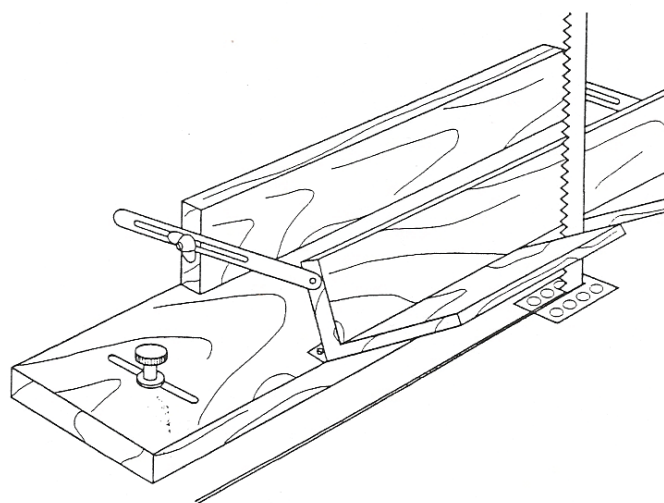
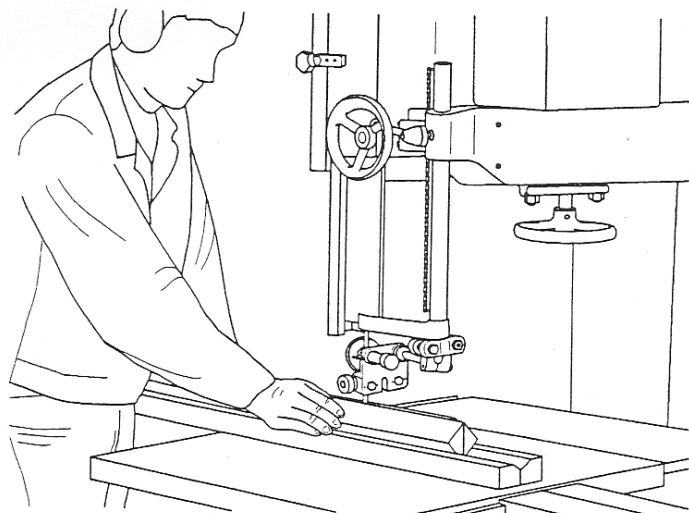
Төменде берілген А қосымшасын қараңыз:

- A.1.: Терең кесулер жасау
- A.2.: Диагональды аралауды жүзеге асыру
- A.3.: Керттіктерді аралау
- A.4.: Сыналарды аралау
- A.5.: Доға бойынша кесу
- A.6.: Арканы аралап кесу
- A.7.: Үлгі бойынша аралау
- A.8.: Дөңгелек кесулерді жасау
- A.8.1 Дайындамасыз баптау жұмыстарын жүргізіңіз
- A.8.2 Дайындаманы орнатыңыз
- A.8.3 Өңдеуді бастаңыз

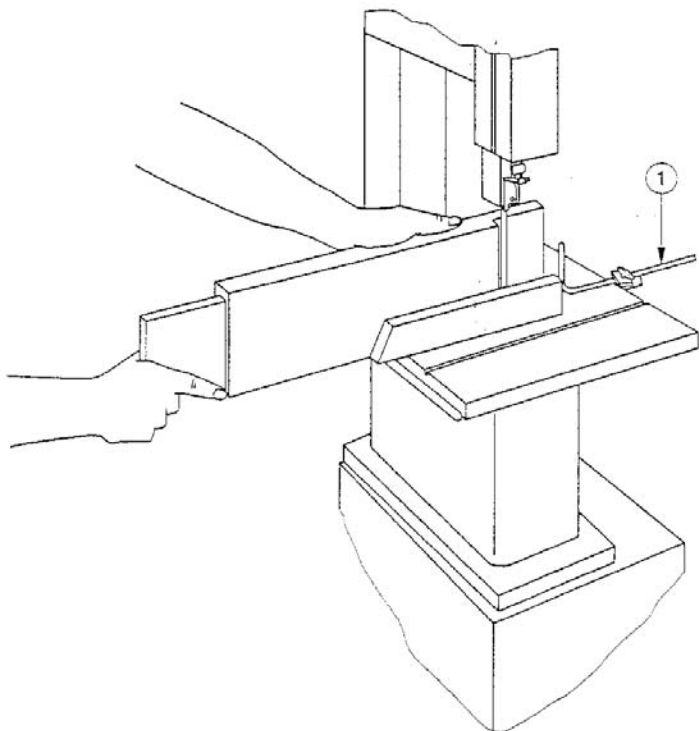
А.1.: Терең кесулер жасау



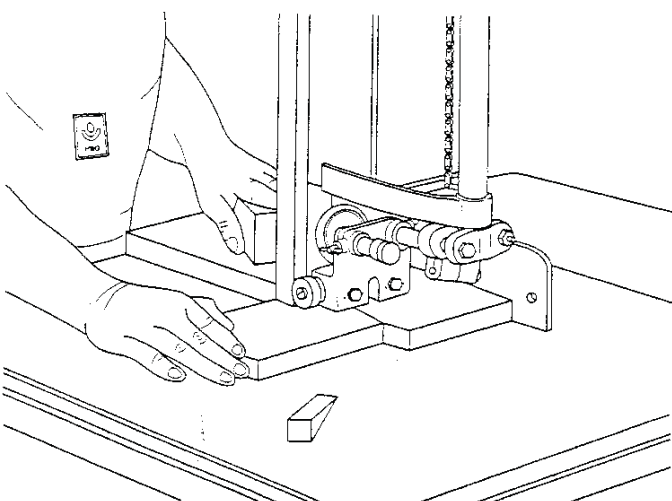
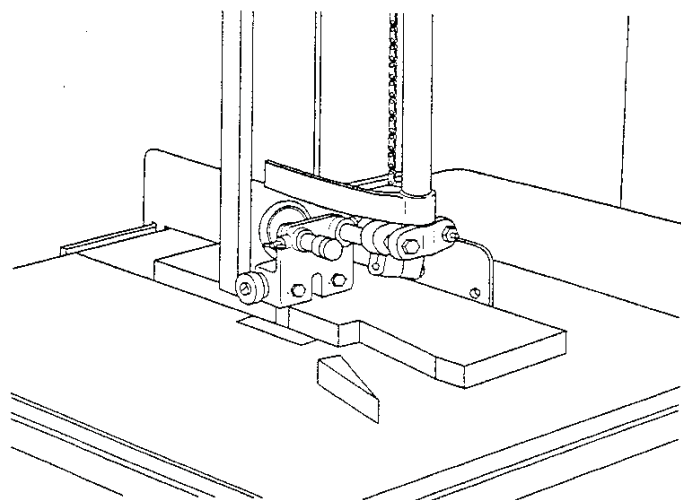
А.2.: Диогональды аралауды жүзеге асыру



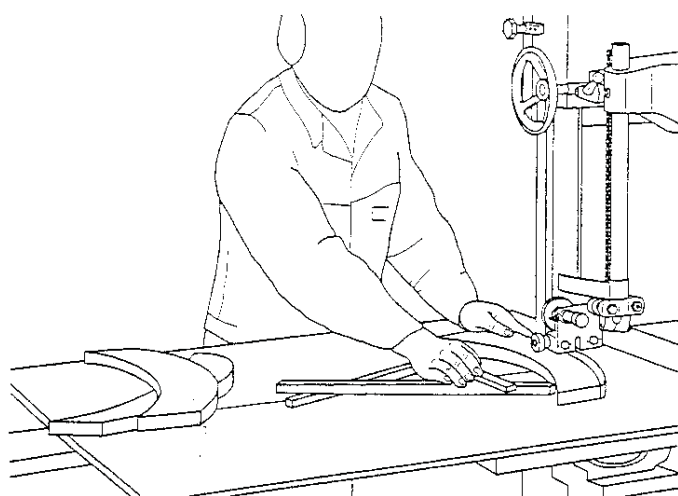
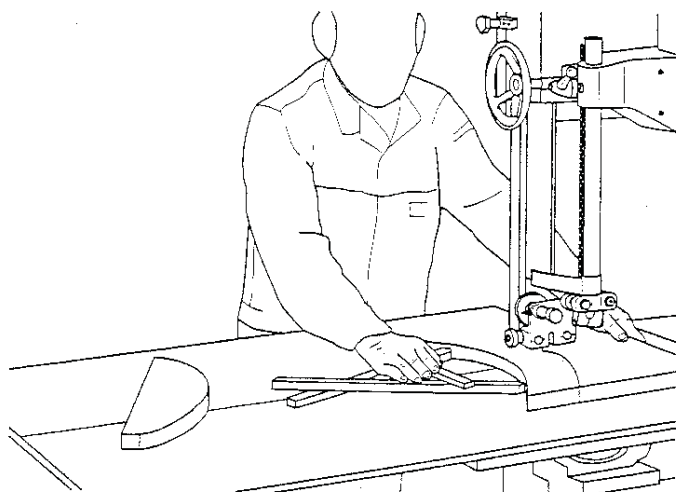
А.3.: Кертiктердi аралау



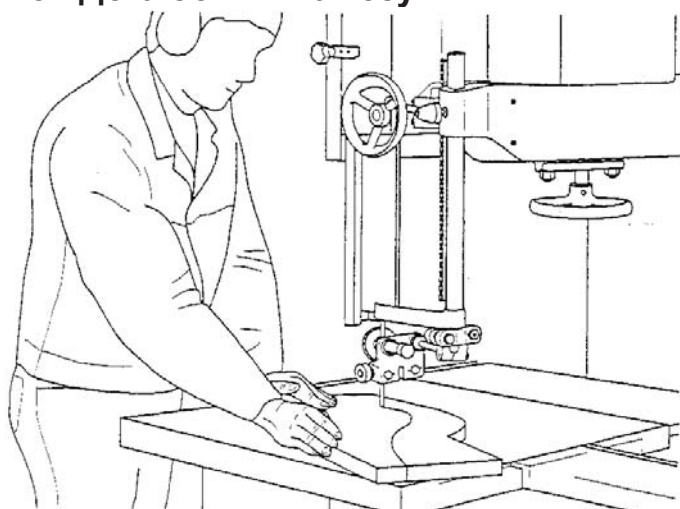
А.4.: Сыналарды аралау



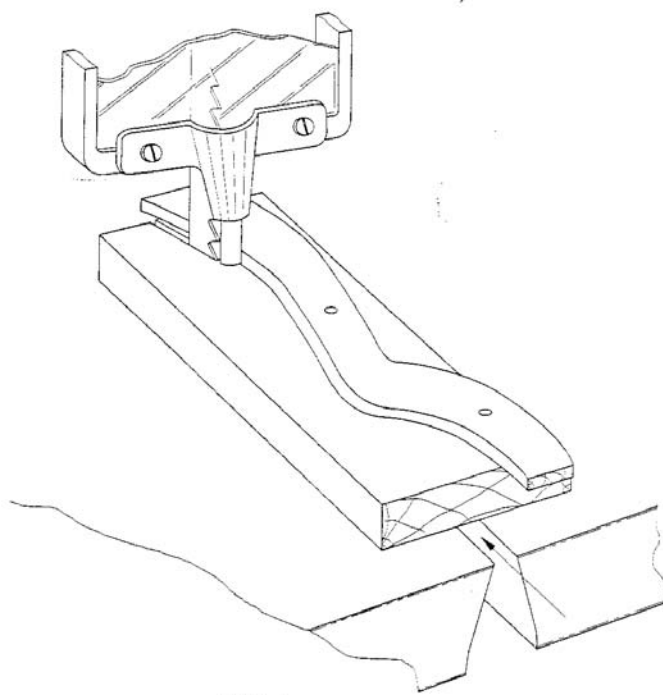
А.6.: Арканы аралап кесу



А.5.: Доға бойынша кесу

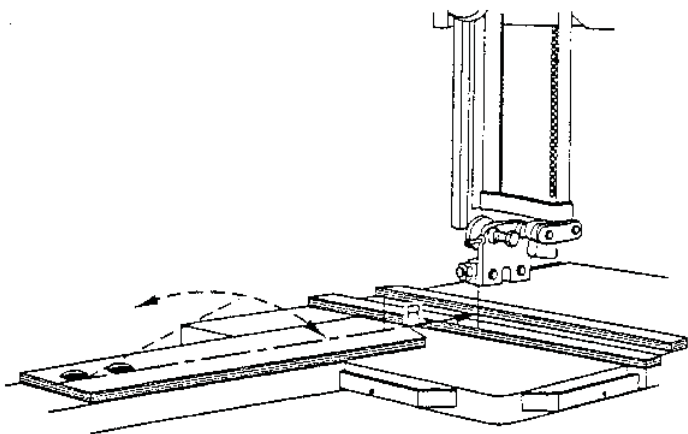


А.7.: Үлгі бойынша аралау

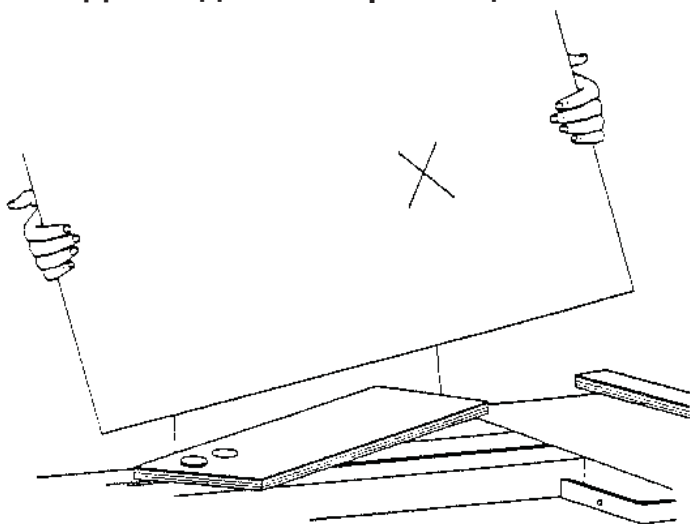


А.8.: Дөңгелек кесулерді жасау

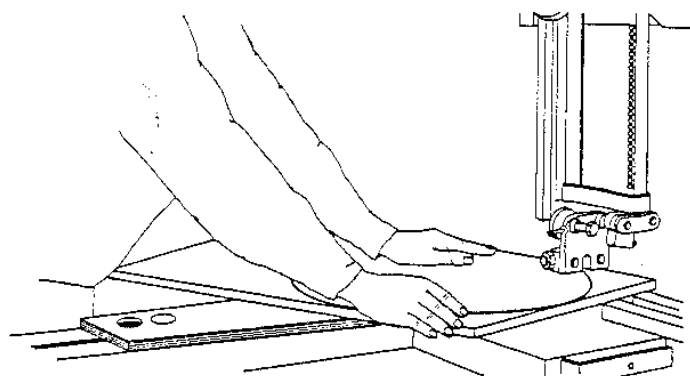
А8.1 Дайындамасыз баптау жұмыстарын жүргізіңіз



А8.2 Дайындаманы орнатыңыз

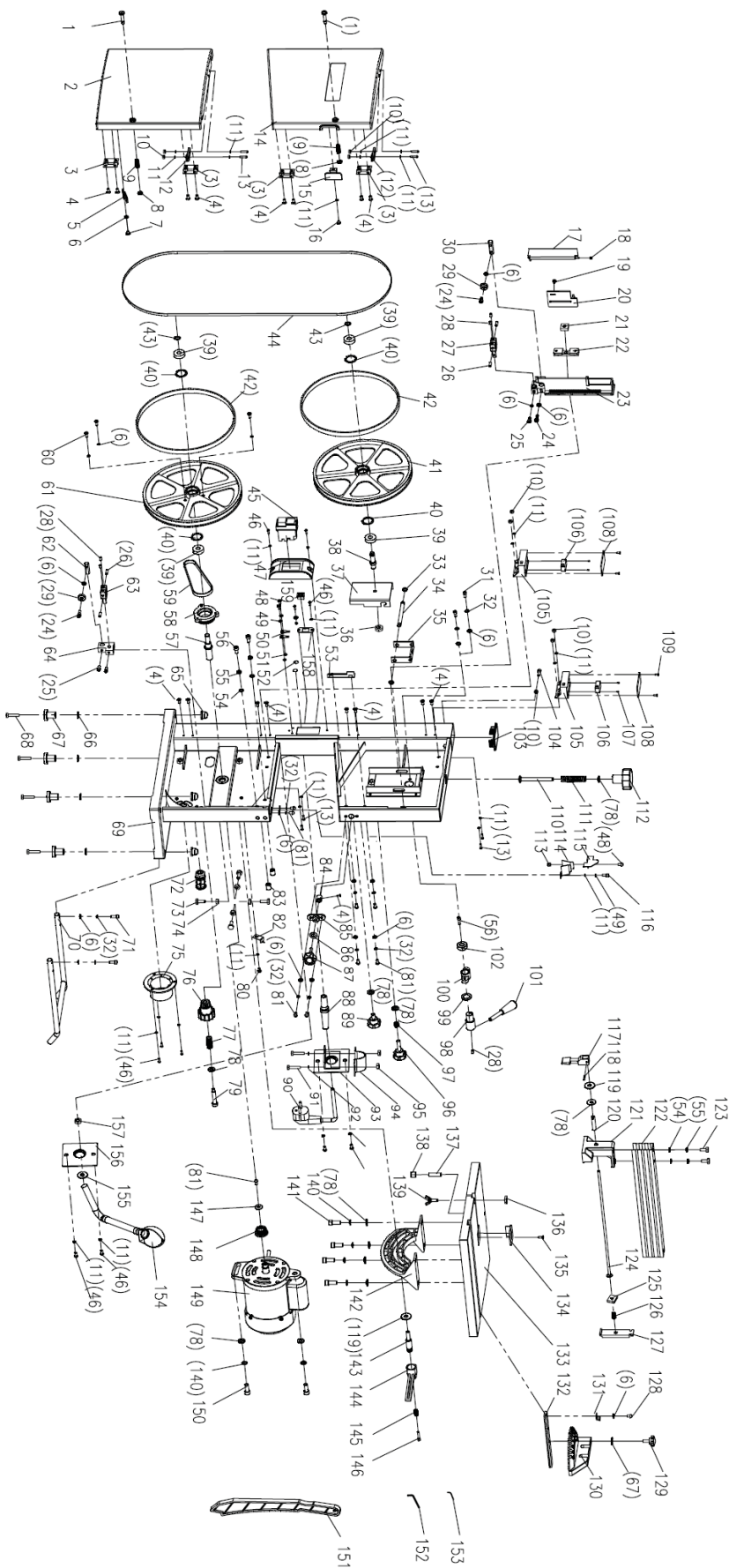


А8.3 Өңдеуді бастаңыз



Детализировка ленточнопильного станка JWBS-9X

Деталювання для стрічково-пиляльного верстату JWBS-9X / JWBS-9X ленталы аралы станокка арналған бөлшектеу



Список деталей ленточнопильного станка JWBS-9X

Перелік деталей для стрічково-пиляльного верстату JWBS-9X / JWBS-9X ленталы аралы станоктың бөлшектер тізімі

№	Артикул	Обозначение	Позначення	Белгі	Размер/ Розмір/ Көлемі	Кол-во/ Кількість/ Саны
1	JWBS9X-001	Болт	Болт	Бұрандама		2
2	JWBS9X-002	Нижняя дверца	Нижні дверцята	Төменгі есік		1
3	JWBS9X-003	Дверная петля	Дверна петля	Есік топсасы		4
4	JWBS9X-004	Винт	Гвинт	Бұранда	M4x6	17
5	JWBS9X-005	Щетка	Щітка	Қылшақ		1
6	JWBS9X-006	Шайба	Шайба	Тығырық	5	21
7	JWBS9X-007	Винт	Гвинт	Бұранда	ST3.9x13	1
8	JWBS9X-008	Держатель двери	Утримувач дверей	Есік ұстағышы		1
9	JWBS9X-009	Дверная пружина	Дверна пружина	Есік серіппесі		1
10	JWBS9X-010	Гайка	Гайка	Сомын	M4	8
11	JWBS9X-011	Шайба	Шайба	Тығырық	4	30
12	JWBS9X-012	Прижим	Притискач	Қысқыш		2
13	JWBS9X-013	Винт	Гвинт	Бұранда	M4x15	8
14	JWBS9X-014	Верхняя дверца	Верхні дверцята	Жоғарғы есік		1
15	JWBS9X-015	Смотровое окно	Оглядове вікно	Байқау терезесі		1
16	JWBS9X-016	Винт	Гвинт	Бұранда	ST4.2x6	1
17	JWBS9X-017	Защитный кожух	Захисний кожух	Қорғаныс қаптамасы		1
18	JWBS9X-018	Пружина	Пружина	Серіппе		1
19	JWBS9X-019	Винт	Гвинт	Бұранда	ST2.9x8	1
20	JWBS9X-020	Направляющая планка -В	Направляюча планка - В	В - бағыттаушы тақтайшасы		1
21	JWBS9X-021	Направляющая планка -С	Направляюча планка - С	С - бағыттаушы тақтайшасы		1
22	JWBS9X-022	Направляющая планка -А	Направляюча планка - А	А - бағыттаушы тақтайшасы		1
23	JWBS9X-023	Узел верхней направляющей	Вузол верхньої направляючої	Жоғарғы бағытауыштың буыны		1
24	JWBS9X-024	Винт	Гвинт	Бұранда	M5x16	2
25	JWBS9X-025	Винт	Гвинт	Бұранда	M5x12	3
26	JWBS9X-026	Штифт	Штифт	Штифт		4
27	JWBS9X-027	Кронштейн А	Кронштейн А	А кронштейні		1
28	JWBS9X-028	Болт	Болт	Бұрандама	M6x8	5
29	JWBS9X-029	Подшипник	Підшипник	Мойынтірек	606	2
30	JWBS9X-030	Упорный штифт В	Упорний штифт В	В тіреуші штифті		2
31	JWBS9X-031	Винт	Гвинт	Бұранда	M5x10	2
32	JWBS9X-032	Пружинная шайба	Пружинна шайба	Серіппелі тығырық	5	12
33	JWBS9X-033	Разрезная шайба	Розрізна шайба	Кескінделетін тығырық	8	2
34	JWBS9X-034	Штифт	Штифт	Штифт		1
35	JWBS9X-035	Неподвижный блок	Нерухомий блок	Қозғалмайтын блок		1
36	JWBS9X-036	Гайка	Гайка	Сомын	M10	1
37	JWBS9X-037	Подвижный блок	Рухомий блок	Қозғалмалы блок		1
38	JWBS9X-038	Вал ведомого шкива	Вал веденого шківа	Жетектегі шкиф білігі		1
39	JWBS9X-039	Подшипник	Підшипник	Мойынтірек	6002	4
40	JWBS9X-040	Пружинное кольцо	Пружинне кільце	Серіппелі шығыршық	26	4
41	JWBS9X-041	Ведомый шкив	Ведений шків	Жетектегі шкив		1
42	JWBS9X-042	Обрезиненная накладка	Прогумована накладка	Резеңкелі бастырма		2
43	JWBS9X-043	Кольцо	Кільце	Шығыршық	10	2
44	JWBS9X-044	Пильное полотно	Пиляльне полотно	Аралау кенебі		1
45	JWBS9X-045	Выключатель	Вимикач	Сөндіргіш		1
46	JWBS9X-046	Винт	Гвинт	Бұранда	M4x10	11
47	JWBS9X-047	Коробка выключателя	Коробка вимикача	Сөндіргіш қорабы		1
48	JWBS9X-048	Винт	Гвинт	Бұранда	M4x8	3
49	JWBS9X-049	Пружинная шайба	Пружинна шайба	Серіппелі тығырық	4	3

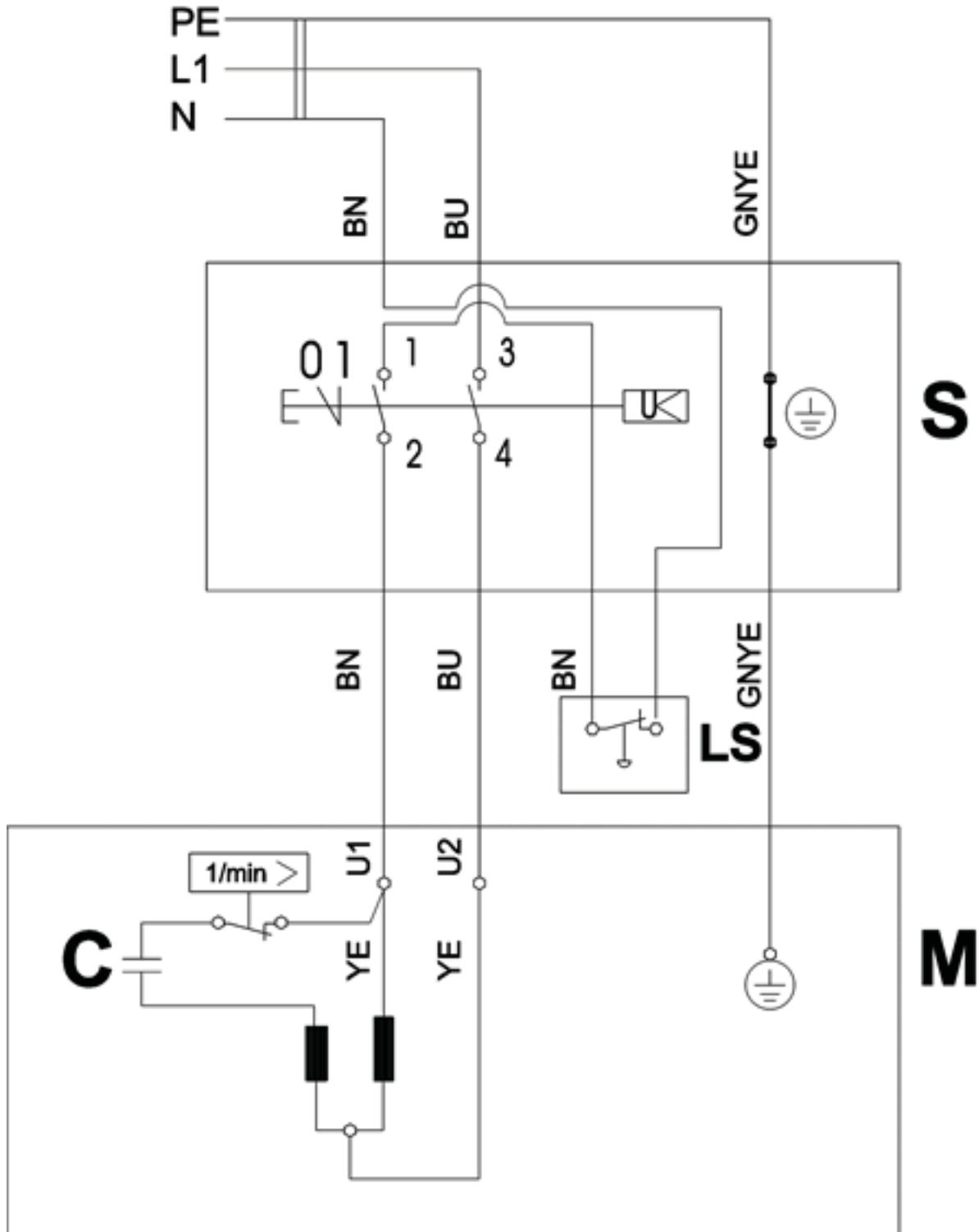
50	JWBS9X-050	Клемма заземления	Клема заземлення	Жерге қосу клеммасы		2
51	JWBS9X-051	Шайба	Шайба	Тығырық	4	2
52	JWBS9X-052	Сигнал заземления	Сигнал заземлення	Жерге қосу дабылы		2
53	JWBS9X-053	Фиксатор	Фіксатор	Бекіткіш		1
54	JWBS9X-054	Шайба	Шайба	Тығырық	6	4
55	JWBS9X-055	Пружинная шайба	Пружинна шайба	Серіппелі тығырық	6	4
56	JWBS9X-056	Винт	Гвинт	Бұранда	M6x12	3
57	JWBS9X-057	Вал приводного шкива	Вал приводного шківа	Жетек шкив білігі		1
58	JWBS9X-058	Приводное колесо	Приводне колесо	Жетек дөңгелек		1
59	JWBS9X-059	Приводной ремень	Приводний ремінь	Жетек белбеу		1
60	JWBS9X-060	Винт	Гвинт	Бұранда	ST4.9x10	3
61	JWBS9X-061	Приводной шкив	Приводний шків	Жетек шкив		1
62	JWBS9X-062	Фиксирующий штифт А	Фіксующий штифт А	А бекіткіш штифті		1
63	JWBS9X-063	Кронштейн В	Кронштейн В	В кронштейні		1
64	JWBS9X-064	Нижний неподвижный блок	Нижній нерухомий блок	Төменгі қозғалмайтын блок		1
65	JWBS9X-065	Колпачковая гайка	Ковпачкова гайка	Қалпақшалы сомын	M6	4
66	JWBS9X-066	Шайба	Шайба	Тығырық	6	4
67	JWBS9X-067	Опора	Опора	Сүйеніш		4
68	JWBS9X-068	Болт	Болт	Бұрандама	M6x30	4
69	JWBS9X-069	Корпус	Корпус	Корпус		1
70	JWBS9X-070	Опора	Опора	Сүйеніш		1
71	JWBS9X-071	Болт	Болт	Бұрандама	M5x20	2
72	JWBS9X-072	Зажим	Затискач	Қысқыш		1
73	JWBS9X-073	Болт	Болт	Бұрандама	M6x16	4
74	JWBS9X-074	Гайка	Гайка	Сомын	M6	4
75	JWBS9X-075	Вытяжной штуцер	Витяжний штуцер	Тартқыш штуцер		1
76	JWBS9X-076	Механизм регулировки угла	Механізм регулювання кута	Бұрышты реттеу механизмі		1
77	JWBS9X-077	Пружина	Пружина	Серіппе		1
78	JWBS9X-078	Шайба	Шайба	Тығырық	8	11
79	JWBS9X-079	Болт	Болт	Бұрандама		1
80	JWBS9X-080	Винт	Гвинт	Бұранда	M4x6	1
81	JWBS9X-081	Винт	Гвинт	Бұранда	M5x10	9
82	JWBS9X-082	Индикатор	Индикатор	Индикатор		1
83	JWBS9X-083	Установочная втулка	Установча втулка	Орнатқыш төлке		2
84	JWBS9X-084	Регулирующий механизм	Регулюющий механізм	Реттеуші механизм		1
85	JWBS9X-085	Установочная втулка А	Установча втулка А	А орнатқыш төлкесі		1
86	JWBS9X-086	Шайба	Шайба	Тығырық	8	2
87	JWBS9X-087	Ручка	Ручка	Тұтқасап		1
88	JWBS9X-088	Защитная щетка	Захисна щітка	Қорғаушы қылшақ		1
89	JWBS9X-089	Фиксирующая ручка	Фіксующая ручка	Бекітуші тұтқасап		1
90	JWBS9X-090	Электрошнур	Електрошнур	Электрсымы		1
91	JWBS9X-091	Винт	Гвинт	Бұранда	M3X11	2
92	JWBS9X-092	Шайба	Шайба	Тығырық	3	2
93	JWBS9X-093	Фиксирующая пластина	Фіксующая пластина	Бекітуші тілімше		1
94	JWBS9X-094	Зажим электрошнура	Затискач електрошнура	Электрсым қысқышы		1
95	JWBS9X-095	Гайка	Гайка	Сомын	M3	2
96	JWBS9X-096	Ручка микрорегулировки	Ручка мікрорегулювання	Микрореттеу тұтқасабы		1
97	JWBS9X-097	Пружина	Пружина	Серіппе		1
98	JWBS9X-098	Эксцентриковый вал	Ексцентриковий вал	Эксцентрикті білік		1
99	JWBS9X-099	Шайба	Шайба	Тығырық		1
100	JWBS9X-100	Установочная втулка В	Установча втулка В	В орнатқыш төлкесі		1
101	JWBS9X-101	Ручка	Ручка	Тұтқасап		1
102	JWBS9X-102	Ролик	Ролик	Аунақша		1
103	JWBS9X-103	Блок	Блок	Блок		1
104	JWBS9X-104	Винт	Гвинт	Бұранда	M4x12	1
105	JWBS9X-105	Коробка	Коробка	Қорап		2
106	JWBS9X-106	Микровыключатель	Мікрвимикач	Микросөндіргіш		2
107	JWBS9X-107	Винт	Гвинт	Бұранда	ST2.9x13	4
108	JWBS9X-108	Крышка	Кришка	Қақпақ		2

109	JWBS9X-109	Винт	Гвинт	Бұранда	ST3.2x6	4
110	JWBS9X-110	Болт	Болт	Бұрандама	M8x80	1
111	JWBS9X-111	Пружина	Пружина	Серіппе		1
112	JWBS9X-112	Ручка	Ручка	Тұтқасап		1
113	JWBS9X-113	Контргайка	Контргайка	Кідіртпе сомын	M4	1
114	JWBS9X-114	Нижняя табличка А	Нижня табличка А	А төменгі тақтайшасы		1
115	JWBS9X-115	Нижняя табличка В	Нижня табличка В	В төменгі тақтайшасы		1
116	JWBS9X-116	Винт	Гвинт	Бұранда	M4x6	1
117	JWBS9X-117	Зажим	Затискач	Қысқыш		1
118	JWBS9X-118	Заглушка	Заглушка	Тығын		1
119	JWBS9X-119	Шайба	Шайба	Тығырық	3	1
120	JWBS9X-120	Шпилька	Шпилька	Бүрлі шеге		1
121	JWBS9X-121	Фиксирующая лапка	Фіксуюча лапка	Бекітуші табанша		1
122	JWBS9X-122	Боковой упор	Боковий упор	Шеткі тірек		1
123	JWBS9X-123	Болт	Болт	Бұрандама	M6x15	2
124	JWBS9X-124	Соединительный штифт	З'єднувальний штифт	Біріктіруші штифт		1
125	JWBS9X-125	Квадратная шайба А	Квадратна шайба А	А төртбұрышты тығырығы		1
126	JWBS9X-126	Пружина	Пружина	Серіппе		1
127	JWBS9X-127	Подвижная зажимная лапка	Рухома затискаюча лапка	Қозғалмалы қысқыш табанша		1
128	JWBS9X-128	Винт	Гвинт	Бұранда	M5x8	1
129	JWBS9X-129	Ручка шкалы угла наклона	Ручка шкали кута нахилу	Көлбеу бұрышы шкаласының тұтқасабы		1
130	JWBS9X-130	Шкала угла наклона	Шкала кута нахилу	Көлбеу бұрышының шкаласы		1
131	JWBS9X-131	Указатель	Показчик	Нұсқағыш		1
132	JWBS9X-132	Упор	Упор	Тірек		1
133	JWBS9X-133	Рабочий стол	Робочий стіл	Жұмыс үстелі		1
134	JWBS9X-134	Вкладыш	Вкладыш	Ендірме		1
135	JWBS9X-135	Установочный винт	Установчий гвинт	Орнаушы бұранда	M3x8	1
136	JWBS9X-136	Стопорная гайка	Стопорна гайка	Бөгеткіш сомын		1
137	JWBS9X-137	Винт	Гвинт	Бұранда	M8x30	1
138	JWBS9X-138	Прокладка	Прокладка	Төсем		1
139	JWBS9X-139	Болт-барашек	Болт-баранчик	Қосқұлақ бұрандама	M6x15	1
140	JWBS9X-140	Пружинная шайба	Пружинна шайба	Серіппелі тығырық	8	6
141	JWBS9X-141	Винт	Гвинт	Бұранда	M8x16	4
142	JWBS9X-142	Корпус шкалы	Корпус шкали	Шкала корпусы		1
143	JWBS9X-143	Крепежный болт	Кріпильний болт	Бекіткіш бұрандама	M6x15	2
144	JWBS9X-144	Ручка фиксации угла наклона стола	Ручка фіксації кута нахилу столу	Үстелдің көлбеу бұрышын бекіту тұтқасабы		1
145	JWBS9X-145	Пружина	Пружина	Серіппе		1
146	JWBS9X-146	Винт	Гвинт	Бұранда	M4x20	2
147	JWBS9X-147	Шайба	Шайба	Тығырық	5	1
148	JWBS9X-148	Приводное колесо А	Приводне колесо А	А жетек дөңгелегі		1
149	JWBS9X-149	Двигатель	Двигун	Қозғалтқыш		1
150	JWBS9X-150	Винт	Гвинт	Бұранда	M8x20	2
151	JWBS9X-151	Толкатель	Штовхач	Итергіш		1
152	JWBS9X-152	Гаечный ключ	Гайковий ключ	Сомын кілті	4	1
153	JWBS9X-153	Гаечный ключ	Гайковий ключ	Сомын кілті	3	1
154	JWBS9X-154	Лампа	Лампа	Шам		1
155	JWBS9X-155	Шайба	Шайба	Тығырық	10	1
156	JWBS9X-156	Крепежная пластина	Кріпильна пластина	Бекітуші тілімше		1
157	JWBS9X-157	Гайка	Гайка	Сомын	M10x1	1
158	JWBS9X-158	Корпус выключателя лампы	Корпус вимикача лампы	Шам сөндіргішінің корпусы		1
159	JWBS9X-159	Выключатель	Вимикач	Сөндіргіш	HY17	1

Схема электрических соединений для ленточной пилы JWBS-9X

Схема електричних з'єднань для стрічково-пиляльного верстату JWBS-9X/ JWBS-9X Електр сьзбасы

10000860M~220В, 50Гц





JPW Tools AG
Tämperlistrasse 5, CH-8117
Fällanden, Switzerland
www.jettools.com