

JET®

JSMS-8L

Торцовочно-усовочная пила

Торцювальньо-вусорізна пилка / Шеткі жақтары тікенді ара

RU

Инструкция по эксплуатации
стр. 2

UA

Інструкція з експлуатації
стор. 8

KZ

Пайдалануға нұсқау
бет. 14



Артикул 10000831M

JPW Tools AG, Tämperlistrasse 5, CH-8117 Fällanden, Switzerland

Phone +41 44 806 47 48

Fax +41 44 806 47 58

www.jettools.com



Уважаемый покупатель,

- Большое спасибо за доверие, которое Вы оказали нам, купив оборудование марки JET!
- Данная инструкция была составлена для владельцев и пользователей торцовочно-усовочной пилы JSMS-8L, чтобы обеспечить безопасность во время сборки, работы и технического обслуживания.
- Внимательно прочитайте и уясните для себя информацию данной инструкции и прилагаемых документов.
- Для максимально продолжительной эксплуатации и высокой производительности вытяжной установки советуем тщательно ознакомиться с инструкцией и строго следовать ее предписаниям.

Содержание

1. Техника безопасности

Надлежащее использование
Основные правила безопасности
Прочая опасность

2. Техническое описание станка

Технические характеристики
Звуковая эмиссия
Комплект поставки

3. Транспортировка и запуск

Транспортировка и установка
Сборка
Электроподключение
Запуск

4. Работа на станке

5. Установка и настройка

Смена пильного диска
Настройка лазера
Настройка поворотной опоры
Настройка глубины резания

6. Техническое обслуживание и проверка

7. Устранение неисправностей

8. Защита окружающей среды

9. Поставляемые принадлежности

В инструкции использованы следующие символы для привлечения внимания к важной информации:



Внимание!
Предупреждение об опасности



Примечание
Важная дополнительная информация



Общие указания
Прочтите все указания и инструкции

1. Техника безопасности

1.1 Надлежащее использование

- Станок сконструирован только для пиления дерева и прочих лесоматериалов и твердых пластиков.
- Запрещается его использование в других целях, в некоторых случаях это допустимо только после консультации с производителем.
- Запрещается обработка металлических заготовок.
- Заготовка должна быть безопасно установлена и закреплена.
- Для правильного использования станка необходимо следовать предписаниям данной инструкции.
- Станок разрешается эксплуатировать лицам, которые ознакомлены с его работой, техническим обслуживанием и предупреждены о возможных опасностях.
- К использованию станка допускаются лица не моложе установленного возраста.
- Использовать станок только в технически исправном состоянии.
- При работе на станке должны быть установлены все защитные приспособления и крышки.
- Вдобавок к требованиям по безопасности, содержащимся в данной инструкции, и государственным правилам, следует ознакомиться с общепринятыми техническими правилами, касающимися работы на деревообрабатывающих станках.
- При ненадлежащем использовании товара, производитель отказывается от ответственности и передает ее исключительно пользователю.

1.2 Основные правила безопасности

- Станки по дереву могут быть опасны, если используются не по назначению. Поэтому нужно следовать общим правилам техники безопасности, также как и следующим ниже предписаниям.
- Прочитайте и уясните для себя содержание инструкции перед началом сборки или работой на станке.
- Храните инструкцию вблизи станка, в защищенном от грязи и жидкости месте, передайте инструкцию новому владельцу станка.
- Запрещается производить любые изменения в станке.
- Ежедневно проверяйте функционирование и наличие защитных приспособлений перед началом работы со станком. В ином случае запрещается работать с оборудованием, отключите его от электросети.
- Не фиксируйте подвижные защитные ограждения в открытой позиции. Убедитесь, что подвижные защитные ограждения свободно перемещаются без заклинивания.
- Снимите одежду со свободными краями, приберите длинные волосы.
- Перед началом работы снимите галстук, кольца, часы и прочие украшения, закатайте рукава выше локтя.
- Носите безопасную обувь, запрещается носить шлепки и сандалии.
- Всегда надевайте при работе - защитные очки
- беруши или шумоизолирующие наушники
- респираторы или устройства защиты от пыли.
- Запрещается одевать перчатки во время работы на станке.
- Всегда надевайте перчатки, если нужно взять в руки пильный диск.
- Контролируйте время останова станка, оно не должно превышать 10 секунд.
- ЗАПРЕЩАЕТСЯ останавливать пильный диск, оказывая усилие на станок или при помощи сдавливания по бокам.
- Убедитесь, что цилиндрическая заготовка не перекачивается во время обработки.
- При обработке заготовок, которые трудно удержать, используйте удлинение стола и дополнительную опору.
- Запрещается производить пиление с использованием только рук.
- Будьте осторожны при пилении пазов.
- Заготовку следует удерживать и направлять всегда с осторожностью. Запрещается пилить заготовки слишком малого размера.
- По технике безопасности для работы

на данном станке требуется участие обеих рук, запрещается стоять на ступенчатой и неровной поверхности.

- Установите станок таким образом, чтобы оставалось достаточно места для безопасной работы и установки заготовки.
- Рабочая зона станка должна быть хорошо освещена.
- Станок спроектирован для работы в закрытом помещении и должен быть установлен на устойчивую, ровную и твердую поверхность.
- Убедитесь, что шнур электропитания не мешает работе и передвижению людей.
- Содержите пол рядом со станком чистым, на нем не должно быть обрезков, масла или смазки.
- Будьте бдительны!
- Будьте предельно внимательны. Соблюдайте чувство меры.
- Займите эргономичное положение тела. Всегда находитесь в сбалансированной позиции.
- Не работайте на станке, если вы устали.
- Не работайте на станке, если вы находитесь под действием наркотиков, алкоголя или любых медикаментов. Помните, что медикаменты могут влиять на ваше поведение.
- Держите детей и посторонних на безопасном расстоянии от рабочей зоны.
- Запрещается прикасаться к внутренним частям станка во время его работы или если станок не полностью остановился.
- Запрещается оставлять работающий без оператора станок. Перед уходом с рабочего места, отключите оборудование.
- Не используйте станок поблизости с воспламеняющейся жидкостью или газом.
- Ознакомьтесь с методами тушения пожаров и оповещения о пожаре, например, изучите принцип работы и место расположения огнетушителя.
- Не используйте станок во влажной среде и не оставляйте его под дождем.
- Древесные опилки пожароопасны и могут представлять угрозу здоровью. Опилки некоторых тропических деревьев или твердой древесины, например, дуба, являются онкогенными веществами. Всегда используйте подходящее устройство для сбора пыли.
- Удалите гвозди и прочие посторонние предметы из заготовки перед обработкой.
- Необходимо соблюдать технические

требования по максимальному и минимальному размеру заготовки.

- Не оказывайте усилие на станок. Работа на нем будет более безопасная и производительная, если будет производиться на тех режимах, для которых он был сконструирован.
- Не удаляйте древесную стружку и части заготовки, пока станок полностью не остановится.
- Запрещается работать на станке без защитных ограждений – существует большой риск получения травмы!
- Подключение и ремонт электрического оборудования осуществляется только квалифицированными электриками.
- Удлинитель следует полностью разматывать.
- Поврежденный удлинитель следует немедленно заменить.
- Запрещается работать на станке, если переключатель ON/OFF (Вкл./Выкл.) не включает и не выключает станок.
- Запрещается оставлять работающий станок без присмотра. Прежде чем покинуть рабочее место, отключите станок от электросети.
- Не используйте пильные диски из быстрорежущей стали (HSS).
- Пильные диски с дефектами следует немедленно заменить.
- Выбирайте пильный диск в соответствии с обрабатываемым материалом.
- Используйте только те пильные диски, которые рекомендует производитель станка.
- Если вкладыш стола износился - замените его.
- Не позволяйте лазерному лучу попасть в глаза.
- Не направляйте лазерный луч на людей или животных.
- Запрещается использовать лазерную разметку на материалах с высокой отражающей способностью. Отраженный луч тоже очень опасен.
- Ремонт лазерной разметки разрешается производить только специалисту в данной области.

1.3 Прочая опасность

- Даже при использовании станка согласно правилам некоторые опасности все еще существуют.
- Движущийся пильный диск в рабочей зоне может нанести травму.
- Сломанный пильный диск может нанести травму.
- Отлетевшая заготовка может нанести травму.
- Стружка и опилки могут нанести вред здоровью. Обязательно надевайте средства индивидуальной защиты,

такие как защитные очки, средства защиты слуха, приспособления для защиты от пыли.

- Используйте подходящую систему отвода пыли.
- Неправильное электроподключение или поврежденный шнур могут стать причиной травм от удара током.
- Избегайте контакта тела с поверхностями заземления (например, со шлангами, радиаторами, холодильниками).
- Любые рекомендации не подменяют осторожность и внимательность оператора. И наоборот: нет такого средства, которое бы смогло защитить неосторожного оператора.

2. Техническое описание

2.1 Характеристики

Размер дисковой пилы	Ø216xØ30x2.8мм-40Т
Количество оборотов на холостом ходу	5000 об/мин
Поворот дисковой пилы	0°-45° (Влево-Вправо)
Наклон дисковой пилы	0°-45° (Влево)
Максимальная длина x глубина пропила	0°/45° 305x62 мм / 215x30мм
Диапазон перемещения пильной части	247 мм
Диаметр вытяжного штуцера	Ø57мм
Пильный диск	254x30мм
Габаритные размеры (Ш x Д x В)	685x820x560 мм
Масса	16,8кг
Напряжение сети	220В ~1L/N 50-60 Гц
Мощность двигателя	1500 Вт
Рабочий ток	6,5 А
Удлинитель H05VV-F	2x1 мм ²
Предохранитель	10А
Двойная изоляция станка согласно	EN1029
Класс лазера 2	<1мВт, 400-700нм
Питание лазера	3В от трансформатора



Примечание

- Спецификация данной инструкции является общей информацией.
- Производитель оставляет за собой право вносить изменения в конструкцию станков, что может привести к изменению технических характеристик оборудования, его стандартной комплектации, дополнительных принадлежностей и внешнего вида.
- Настройка, регулировка, наладка и техническое обслуживание оборудования осуществляются покупателем.

2.2 Звуковая эмиссия

(Точность проверки 4 дБ)

Уровень мощности звука (согласно EN ISO 3746):

На холостом ходу L_{wA} 100,5 дБ (A)

Уровень звукового давления (согласно EN ISO 11202):

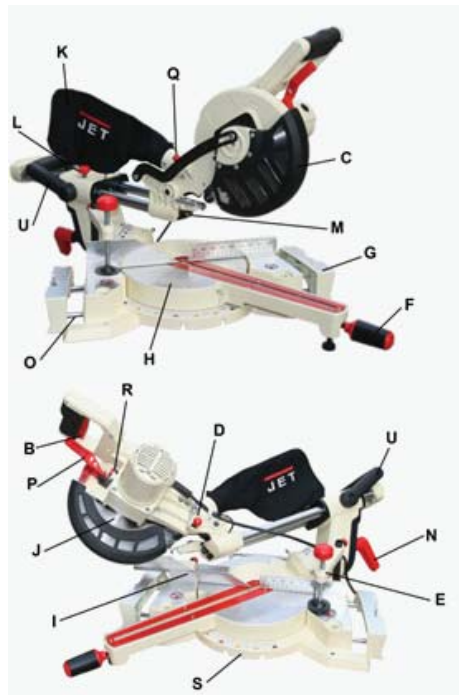
На холостом ходу L_{pA} 87,7 дБ(A)

- Приведенные значения относятся к уровню издаваемого шума и не являются необходимым уровнем для безопасной работы.
- Данная информация позволяет оператору снизить риски и опасность.

2.3 Комплект поставки

- 1 Торцовочно-усовочная пила
 - 2 Удлинение стола
 - 1 Прижим заготовок
 - 1 Мешок для сбора пыли
 - 1 Пильный диск 24 зуба
 - 1 Шкала измерения длины
 - 1 Ключ 13 мм
- Инструмент
Инструкция по эксплуатации
Перечень деталей

2.4 Описание торцовочно-усовочной пилы



- Рис. 1
- V - Ручка с переключателем
 - C - Защитный кожух пильного диска
 - D - Фиксатор пильной части
 - E - Прижим заготовки
 - F - Фиксирующая ручка поворота
 - G - Ограничитель длины
 - H - Рабочий стол
 - I - Упор заготовки
 - J - Пильный диск
 - K - Мешок для пыли
 - L - Фиксатор перемещения каретки.
 - M - Лазерный указатель
 - N - Фиксирующая ручка наклона
 - O - Удлинение стола
 - S - Основание



- Рис. 2
- A - Переключатель лазера ВКЛ/ВЫКЛ
 - P - Кнопка разблокировки
 - T - Настройка глубины распила
 - R - Кнопка блокировки шпинделя

3. Транспортировка и запуск

3.1 Транспортировка и установка

- Станок сконструирован для работы в закрытом помещении. Его необходимо установить на ровную горизонтальную поверхность. При необходимости станок можно прикрутить болтами к опоре.
- Для удобства упаковки санок частично разобран.

3.2 Сборка

- При обнаружении повреждений при распаковке вследствие транспортировки, немедленно сообщите об этом поставщику. Не работайте на станке!
- Избавьтесь от упаковки наиболее бережным к окружающей среде способом.
- Почистите все поверхности, обработанные антикоррозионным средством, слабым раствором.

Установка удлинения стола

- Винтами (Т, Рис. 3) зафиксируйте удлинение стола (G) на месте.

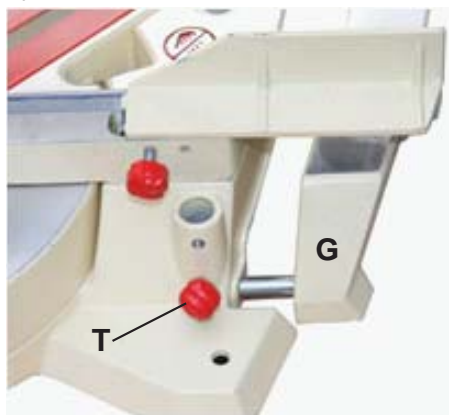


Рис. 3

Установка мешка для сбора пыли

- Мешок (K, Рис. 1) предназначен для сбора пыли. Мешок можно присоединить на шутицер в задней части станка.
- Для сбора пыли шутицер также можно подключить к вытяжной установке.

Разблокировка пильной части

- Пила поставляется с зафиксированной пильной частью. Чтобы разблокировать, вытяните фиксатор (D, Рис. 1), при этом нажав на саму пильную часть.
- Пильная часть медленно поднимется вверх.
- При транспортировке станка пильную часть пилы следует зафиксировать.

3.3 Подключение к электросети

- Электроподключение и любые удлинители должны отвечать требованиям действующих предписаний.
- Напряжение сети должно соответствовать требованиям таблички на оборудовании.
- Необходимо подключить плавкие предохранители на 10 А.
- Используйте сетевой шнур только с маркировкой H05VV-F.
- Подключение к электросети и ремонт электрооборудования разрешается проводить только квалифицированным электрикам.

3.4 Запуск

- Запуск станка осуществляется нажатием на переключатель на ручке.
- Остановка пилы происходит при отпуске переключателя.

4. Работа на станке

Правильное рабочее положение:

- Следует стоять напротив станка по направлению пиления (рис. 4).

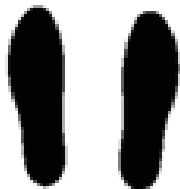
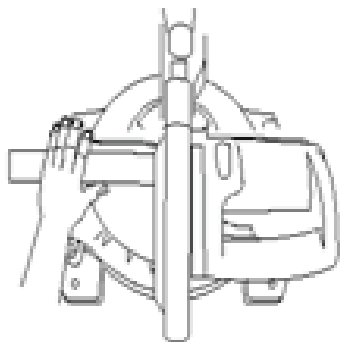


Рис. 4

- Во избежание телесных повреждений старайтесь держать лицо и тело с одной стороны от пильного диска, вдали от зоны возможного отбрасывания заготовки.
- Запрещается держать, класть, размещать руки и кисти рук над, около и в зоне распила.
- Не пытайтесь стоять так, что необходимо дотягиваться до станка, займите удобное, устойчивое положение.
- Запрещается распиливать короткие заготовки.
- Вы не сможете удерживать короткие заготовки как следует.

Крепеж заготовки:

- Используйте опорные роликовые опоры при пилении длинных заготовок.
- В процессе пиления заготовка должна быть прижата к упору прижимом заготовки.
- Запрещается пилить незакрепленную заготовку.
- Будьте осторожны при обработке пазов.

Указание по работе:

- Обязательно ознакомьтесь с инструкцией по безопасности и придерживайтесь настоящих положений.
- Установите угол поворота и угол наклона пилы так, как необходимо
- Подключите станок к электросети (вставьте вилку в розетку).
- Перед началом пиления убедитесь, что защитный кожух пильного диска находится на своем месте.
- Пила включается нажатием на переключатель на внутренней стороне рукоятки (В, Рис. 2).
- Перед началом распила заготовки

- пильный диск должен набрать максимальное число оборотов.
- Пиление без перемещения (каретка заблокирована)
- Передвиньте фиксатор (Р, Рис. 1) в сторону и при помощи ручки медленно и плавно нажмите на пильную часть вниз.
- После пиления пильную часть необходимо аккуратно вернуть в исходное положение.

Пиление с перемещением

- Для пиления широких заготовок необходимо перемещение каретки.
- Ослабьте фиксатор перемещения каретки (L, Рис. 1).
- Потяните на себя пильную часть.
- Передвиньте фиксатор (Р, Рис. 2) в сторону и при помощи ручки медленно и плавно нажмите на пильную часть вниз.
- Медленно и постепенно перемещайте пильную часть вперед и завершите распил.
- Отпустите переключатель, чтобы остановить двигатель.
- После пиления пильную часть необходимо аккуратно вернуть в исходное положение.



Внимание!

- Необходимо проверять состояние пильного диска перед каждой операцией пиления.
- Работайте только с острым диском без дефектов и изъянов.
- Выбирайте пильный диск в соответствии с обрабатываемым материалом.
- Используйте прижим заготовки (Е, рис.1)
- Закрепляйте круглые заготовки, чтобы предотвратить их проворачивание под давлением пиления.
- Будьте осторожны при обработке пазов.

Лазерная разметка:

- Лазерный указатель позволяет точно обозначить линию распила на заготовке.
- По желанию его можно включать и выключать (А, Рис. 2).



Внимание!

- Световой указатель 2 класса! Следите, чтобы глаза не подвергались прямому воздействию луча.
- Не смотрите непосредственно на сам луч лазера.

- Не направляйте луч на людей или животных.
- Не используйте лазерную разметку на материалах с высокой светоотражающей способностью. Отраженный луч тоже опасен.

Пиление изогнутых заготовок:

- Кривые или изогнутые заготовки должны быть установлены так, чтобы точка распила заготовки упиралась в упор для заготовки (Рис. 5).

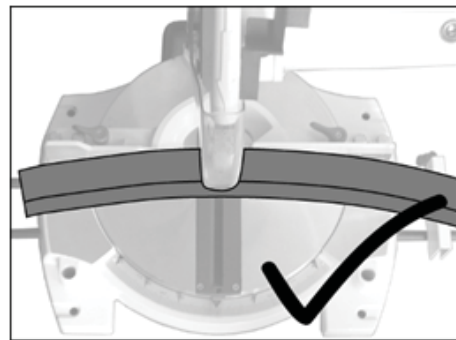


Рис. 5

- Операция ниже — потенциально опасна (Рис. 6).

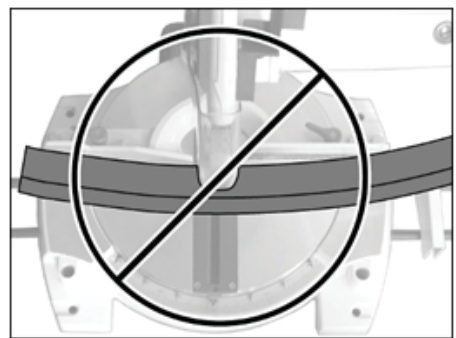


Рис. 6

Пиление под наклоном:

- Угол наклона можно устанавливать на 0° - 45°.



Рис. 7

- Фиксирующую ручку (N, Рис. 7) на задней части станка необходимо ослабить.
- Наклоните пильную часть влево, пока

не достигните нужного угла на шкале наклона.

- Заблокируйте пильную часть фиксирующей ручкой перед началом пиления.

Распил под углом:

- Угол поворота можно настроить на -45° - $+45^\circ$.
- Нужно ослабить две фиксирующие ручки стола.
- Поверните пильную часть на нужный угол в соответствии с показателями измерительной шкалы стола.
- Затяните фиксирующие ручки стола.

Комбинированный распил под углом

- Выберите необходимое положение пильной части и упора заготовки для комбинированного распила под углом.

5. Установка и настройка



Примечание

Установка и настройка разрешается только после отключения станка от электропитания (выньте вилку из розетки).

5.1 Замена пильного диска

- Пильный диск должен соответствовать техническим требованиям станка.
- Перед установкой проверьте пильный диск на наличие дефектов (трещин, сломанных зубьев, вмятин). Не используйте пильные диски с дефектами.
- Зубья пильного диска должны располагаться по направлению распила (вниз).
- Всегда надевайте подходящие перчатки, когда берете в руки пильный диск.
- Пильный диск можно менять только при отключенном от сети станке (выньте вилку из розетки)!
- Снимите защитный кожух пилы (S, Рис. 8), отвинтив два винта (R) сбоку и отстегнув защитный кожух (S).

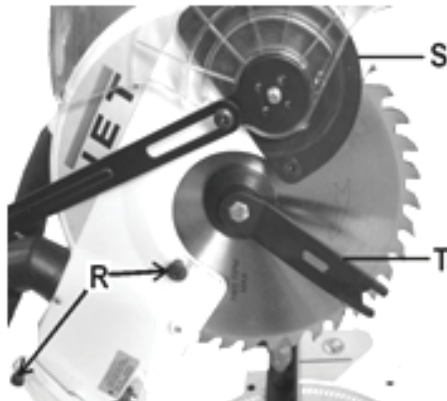


Рис. 8

- Нажмите на блокирующую кнопку фланца пилы (R, Рис. 3) и ослабьте крепежный винт пильного диска при помощи ключа в комплекте (T).



Внимание: левая резьба!

- Снимите внешний крепежный фланец.
- Замените пильный диск (J, Рис. 1).
- Зубья пилы должны быть направлены в ту же сторону, что и стрелка на защитном кожухе.
- Перед установкой нового пильного диска фланцы следует почистить.
- Установите внешний крепежный фланец на место и затяните крепежный винт.
- Установите на место пластиковый защитный кожух и затяните два винта (R, Рис. 8).

5.2 Настройка лазерного указателя

- Лазерный указатель (V, Рис. 9) необходимо настроить таким образом, чтобы луч совместился с линией распила.
- Используйте винт (W) для настройки.

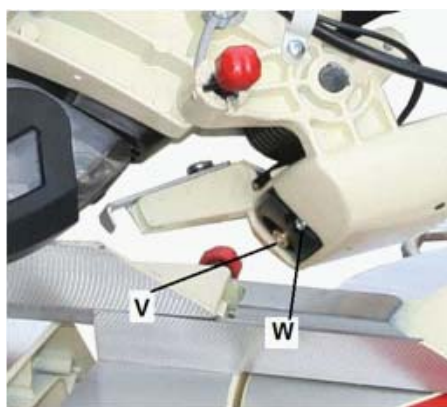


Рис. 9



Внимание!

- Класс лазерного прибора – 2, не подвергайте глаза прямому воздействию луча.

5.3 Настройка ограничителя поворота

- Ограничитель поворота 90° - 45° настроен на заводе-изготовителе.
- Поменять настройки ограничителя можно с помощью винта (X, Рис. 7).

5.4 Настройка глубины пропила

- Глубина пропила может быть установлена с помощью винта (Q, Рис. 1)
- Это позволяет производить пиление на половину при обработке с перемещением каретки.



Внимание!

После каждой настройки, перед тем как включить станок, проверьте свободное вращение пильного диска.

6. Техническое обслуживание и проверка

Общее указание:

- Техническое обслуживание, чистка и ремонт разрешается только полностью отключенного от электросети станка (выдерните вилку из розетки).
- Ремонт и техническое обслуживание электрической части разрешается проводить только квалифицированному электрику.
- Ремонт лазерного прибора разрешается только специалисту в данной области.
- Ежедневно проверяйте работу устройства отвода пыли
- Все защитные и предохранительные устройства должны быть установлены на место сразу же после проведенной чистки, ремонта и гарантийного обслуживания.
- Поврежденные защитные приспособления следует заменять немедленно.
- Замените вкладыш стола при износе.

Чистка:

- Регулярно производите чистку станка.
- Регулярно производите чистку корпуса пилы мягкой тканью, предпочтительно после каждого использования.
- Содержите вентиляционные прорези в чистоте.
- Если грязь не отходит, используйте мягкую ткань, смоченную в мыльной воде.
- Никогда не используйте растворители такие, как бензин, спирт, раствор хлорки и т.д. Эти растворители могут повредить пластиковые детали.

Щетки двигателя:

- Коллекторные щетки подвержены износу, и может потребоваться их замена.
- Отключите станок от электропитания, выньте вилку из розетки.
- Снимите крышки щеток (А, Рис. 10).

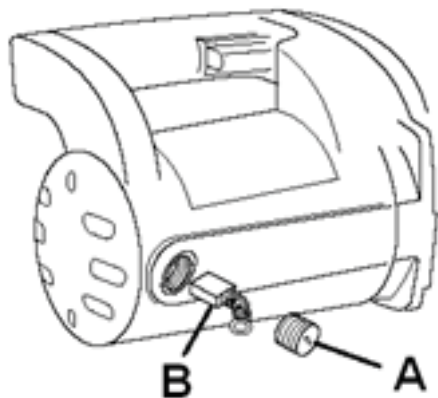


Рис.10

- Замените коллекторные щетки (обратитесь в сервисный центр. Требуется 2 шт.).
- Присоедините крышки щетки.

Пильный диск:

- Используйте только острые пильные диски.
- Используйте пильные диски с твердосплавной режущей пластиной и отрицательным передним углом.
- Запрещается использовать диски для пиления вдоль волокон или комбинированные пильные диски на этом станке.
- При пиление тонкостенной заготовки, важно использовать диск с большим количеством зубьев, более 80.
- Поврежденный пильный диск заменяйте немедленно.
- Обслуживание пильного диска следует производить только обученному человеку.

7. Устранение неисправностей

Двигатель не запускается

- * Нет электропитания - проверьте сеть и предохранители.
- * Поврежден выключатель, двигатель или шнур – обратитесь к электрику.
- * Щетки двигателя износились - замените щетки.

Лазер не работает

- * Лазерная разметка или контакты повреждены - обратитесь к электрику.

Сильные вибрации пилы

- * Пила стоит неровно – установите станок на ровной поверхности.
- * Пильный диск поврежден – немедленно замените пильный диск

Распил не перпендикулярен

- * Неправильно установлена поворотная опора

- * Неправильно установлен упор заготовки

Плохое качество поверхности распила

- * Выбран неподходящий пильный диск
- * Пильный диск загрязнен смолой
- * Затупились зубья пилы
- * Неравномерная плотность заготовки
- * Слишком высокое усилие подачи - не перегружайте пилу.

8. Защита окружающей среды

Защитите окружающую среду.

Данное устройство состоит из ценных материалов, которые можно переработать. Пожалуйста, сдайте их в специализированные пункты.

9. Поставляемые принадлежности

Полный ассортимент принадлежностей смотрите на сайте www.jettools.ru или в каталоге.

Шановний покупець,
щиро дякуємо за довіру, виказану нам за придбання верстату марки JET!

- Ця інструкція була складена для власників та користувачів торцювальної пилки JMS-8L, аби забезпечити безпечність під час складання, роботи та технічного обслуговування.
- Уважно прочитайте та зрозумійте інформацію даної інструкції та документів, що додаються.
- Для максимально тривалої експлуатації та високої продуктивності витяжної установки радимо ретельно ознайомитися з інструкцією та суворо дотримуватися її вимог.

Зміст:

1. Техніка безпеки

- Належне користування
- Основні правила безпеки
- Інша небезпека

2. Технічний опис верстата

- Технічні характеристики
- Звукова емісія
- Комплект постачання

3. Транспортування та запуск

- Транспортування та встановлення
- Складання
- Електропідключення
- Запуск

4. Робота на верстаті

5. Встановлення та налагодження

- Заміна пиляльного диску
- Налаштування лазера
- Налаштування поворотної підпори
- Налаштування глибини різання

6. Технічне обслуговування та перевірка

7. Усунення несправностей

8. Захист навколишнього середовища

9. Приладдя, що постачається

В інструкції використані наступні символи для привертання уваги до важливої інформації:



Увага!
Попередження про небезпеку



Примітка
Важлива додаткова інформація



Загальні вказівки
Прочитайте всі вказівки та інструкції



1. Техніка безпеки

1.1 Належне користування

- Верстат сконструйований тільки для пиляння дерева та інших лісоматеріалів та твердих пластиків.
- Забороняється його використання в інших цілях, у деяких випадках це можливо тільки після консультації з виробником.
- Забороняється обробка металевих заготовок.
- Заготовка повинна бути безпечно встановлена та закріплена.
- Для правильного використання верстата необхідно дотримуватися вимог даної інструкції.
- Верстат дозволяється експлуатувати особам, що ознайомлені з його роботою, технічним обслуговуванням та попереджені про можливі небезпеки.
- До використання верстата допускаються особи не молодші встановленого віку.
- Використовувати верстат тільки в технічно справному стані.
- При роботі на верстаті повинні бути встановлені всі захисні застосування та кришки.
- Додатково до вимог з безпеки, що містяться в даній інструкції, та державних правил, необхідно ознайомитися з загальноприйнятими технічними правилами, що стосуються роботи на деревообробних верстатах.
- При неналежному використуванні, виробник відмовляється від відповідальності та передає її винятково користувачу.

1.2 Основні правила безпеки

- Верстат по дереву можуть бути небезпечні, якщо використовуються не за призначенням. Тому необхідно дотримуватися техніки безпеки, також як і зазначених нижче вимог.
- Прочитайте та зрозумійте зміст інструкції перед початком складання або роботи на верстаті.

- Зберігайте інструкцію поблизу верстата, в захищеному від бруду та рідини місці, передайте інструкцію новому власникові верстата.
- Забороняється проводити будь-які зміни у верстаті.
- Щоденно перевіряйте функціонування та наявність захисних пристроїв перед початком роботи з верстатом. В іншому випадку забороняється працювати з обладнанням, вимкніть його із електромережі.
- Не фіксуйте рухомі захисні огорожі у відкритій позиції. Переконайтеся, що рухомі захисні огорожі вільно пересуваються без заклинювання.
- Зніміть одяг з вільними краями, приберіть довге волосся.
- Перед початком роботи зніміть краватку, каблучки, годинники та інші прикраси, підкотіть рукави вище ліктя.
- Носіть безпечне взуття, забороняється носити шльопанці та сандалії.
- При роботі завжди одягайте:
- Захисні окуляри, беруші або шумоізоляційні навушники, респіратори або пристрої захисту від пилу.
- Забороняється одягати рукавички під час роботи на верстаті.
- Завжди одягайте рукавички, якщо потрібно взяти до рук пиляльний диск.
- Контролюйте час зупинки верстата, він не повинен перевищувати 10 секунд.
- ЗАБОРОНЯЄТЬСЯ зупиняти пиляльний диск, докладаючи зусилля на верстат або за допомогою стиснення диску з боків.
- Переконайтеся, що циліндрична заготовка не перекатується під час обробки.
- При обробці заготовок, котрі важко утримувати, використовуйте подовження столу та додаткову підпору.
- Забороняється проводити пиляння із застосуванням тільки рук.
- Будьте обережні при пилянні пазів.
- Заготовку слід утримувати та направляти завжди з обережністю. Забороняється пиляти заготовки за надто малого розміру.
- Згідно техніки безпеки для роботи на даному верстаті потребується застосування обох рук, забороняється стояти на східчастій або нерівній поверхні.
- Встановіть верстат таким чином, аби залишалось достатньо місця для безпечної роботи та встановлення заготовки.
- Робоча зона верстата повинна бути добре освітлена.
- Верстат спроектований для роботи у закритому приміщенні та повинен бути встановлений на стійку, рівну та

тверду поверхню.

- Переконайтеся, що шнур електроживлення не заважає роботі та пересуванню людей.
- Тримайте підлогу поряд із верстатом чистою, на ній не повинно бути обрізків, мастила або олії.
- Будьте пильні!
- Будьте дуже уважні
- Дотримуйтесь почуття міри.
- Займіть ергономічне положення тіла. Завжди знаходьтеся у збалансованій позиції.
- Не працюйте на верстаті, якщо втомилися.
- Не працюйте на верстаті, якщо ви знаходитеся під дією наркотиків, алкоголю або будь-яких медикаментів. Пам'ятайте, що медикаменти можуть впливати на вашу поведінку.
- Тримайте дітей та сторонніх на безпечній відстані від робочої зони.
- Забороняється торкатися внутрішніх частин верстата під час його роботи або якщо верстат не повністю зупинився.
- Забороняється залишати працюючий без оператора верстат. Перед відходом з робочого місця, відключіть обладнання.
- Не використовуйте верстат поблизу займистої рідини або газу.
- Ознайомтеся з методами гасіння пожеж та сповіщення про пожежу, наприклад, вивчіть принцип роботи та місце знаходження вогнегасника.
- Не використовуйте верстат у вологих приміщеннях, не залишайте його під дощем.
- Тирса пожеже небезпечна та може загрожувати здоров'ю. Тирса деяких тропічних дерев або твердої деревини, наприклад, дуба, є канцерогенною речовиною. Завжди використовуйте підходящий пристрій для збору пилу.
- Видаліть цвяхи та інші сторонні предмети із заготовки перед обробкою.
- Необхідно дотримуватися технічних вимог по максимальному та мінімальному розміру заготовки.
- Не докладайте зусилля на верстат. Робота на ньому буде більш безпечною та продуктивною, якщо буде проводитися у тих режимах, для котрих він був сконструйований.
- Не видаляйте тирсу та частини заготовки, доки верстат повністю не зупинився.
- Забороняється працювати на верстаті без захисних огорож – існує великий ризик отримання травми!
- Підключення та ремонт електричного обладнання здійснюється тільки кваліфікованими електриками.

- Подовжувачі необхідно розмотувати повністю.
- Пошкоджений подовжувач необхідно негайно замінити.
- Забороняється працювати на верстаті, якщо перемикач ON/OFF (увімк./вимк) не вмикає та не вимикає верстат.
- Забороняється залишати працюючий верстат без нагляду. Перш ніж залишити робоче місце, відключіть верстат від електромережі.
- Не використовуйте пиляльні диски із швидкоріжучої сталі (HSS).
- Пиляльні диски із дефектами слід негайно замінити.
- Обирайте пиляльний диск у відповідності з оброблюваним матеріалом.
- Використовуйте тільки ті пиляльні диски, котрі рекомендує виробник верстата.
- Якщо вкладень столу зносився – замініть його.
- Не дозволяйте лазерному променю попасти в очі.
- Не направляйте лазерний промінь на людей або тварин.
- Забороняється використовувати лазерну розмітку на матеріалах з високою відображуваною здатністю. Віддзеркалений промінь також дуже небезпечний.
- Ремонт лазерної розмітки дозволяється проводити тільки фахівцю у даній галузі.

1.3 Інша безпека

- Навіть при використуванні верстата згідно вимогам деякі безпеки все ж таки існують.
- Рухомий пиляльний диск в робочій зоні може завдати травми.
- Зламаний пиляльний диск може завдати травми.
- Заготовка, що відлетіла, може завдати травми.
- Стружка та тирса можуть завдати шкоди здоров'ю. Обов'язково одягайте засоби індивідуального захисту, такі як захисні окуляри, засоби захисту слуху, застосування для захисту від пилу.
- Застосуйте підходящу систему відводу пилу.
- Неправильне електропідключення або пошкоджений шнур можуть стати причиною травм від ураження струмом.
- Уникайте контакту тіла з поверхнями заземлення (наприклад, зі шлангами, радіаторами, холодильниками).
- Будь-які рекомендації не замінюють обережність та уважність оператора. Та навпаки: немає такого засобу, котре могло би захистити необережного оператора.

2. Технічний опис

2.1 Характеристики

Розмір дискової пилки	Ø216xØ30x2.8мм-40Т
Кількість обертів на холостому ході	5000 об/хв.
Діаметр витяжного штуцера	Ø57мм
Поворот дискової пилки 0°-45°	(Вліво-Вправо)
Нахил дискової пилки 0°-45°	(Вліво)
Максимальна глибина пропилювання 0°/45°	305x62/215x30мм
Діапазон пересування пиляльної частини	247 мм
Діаметр витяжного штуцера	Ø57мм
Габаритні розміри (WxDxH)	685x820x560мм
Маса	16,8 кг
Напруга мережі	220В~1L/N 50-60 Гц
Потужність двигуна	1500Вт
Робочий струм	6,5 А
Подовжувач	H05VV-F 2x1мм ²
Запобіжники	10А
Подвійна ізоляція верстата у відповідності з	EN1029.
Клас лазера 2	<1мВт, 400-700нм
Живлення лазера	3В від трансформатора



Примітка:

- Специфікація цієї інструкції є загальною інформацією.
- Виробник залишає за собою право вносити зміни до конструкції верстатів, що може призвести до зміни технічних характеристик обладнання, його стандартної комплектації, додаткового приладдя і зовнішнього вигляду.
- Налаштування, регулювання, наладка і технічне обслуговування обладнання здійснюються покупцем.

2.2 Звукова емісія

(Точність перевірки 4дБ)

Рівень потужності звуку (згідно EN ISO 3746):

На холостому ході LwA 100,5 дБ (A)

Рівень звукового тиску (згідно EN ISO 11202):

На холостому ході LpA 87,7 дБ (A)

- Наведені значення відносяться до рівня видаваного шуму та не є необхідним рівнем для безпечної роботи.

- Дана інформація дозволяє оператору знизити ризики та безпеку

2.3 Комплект постачання

1 Торцювально-вусорізна пилка

2 Подовження столу

1 Притиск заготовок

1 Мішок для збору пилу

1 Пиляльний диск 24 зуба

1 Шкала вимірювання довжини

1 Ключ 13 мм

Інструмент

Інструкція з експлуатації

Перелік деталей

2.4 Опис торцювально-вусорізної пилки

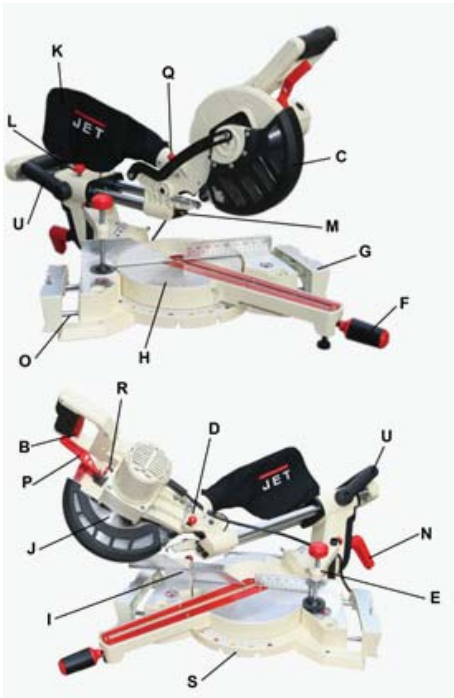


Рис. 1

- В - Ручка з перемикачем
- С - Захисний кожух пиляльного диску
- Д - Фіксатор пиляльної частини
- Е - Притиск заготовки
- Ф - Фіксує ручка повороту
- Г - Обмежувач довжини
- Н - Робочий стіл
- І - Упор заготовки
- Ж - Пиляльний диск
- К - Мішок для пилу
- Л - Фіксатор пересування каретки
- М - Лазерний показчик
- Н - Фіксує ручка нахилу
- О - Подовження столу
- С - Основа



Рис. 2

- А - Перемикач лазера УВІМК./ВИМК.
- Р - Кнопка розблокування
- Т - Налаштування глибини розпилу
- Р - Кнопка блокування шпинделя

3. Транспортування та запуск

3.1 Транспортування та встановлення

- Верстат розроблений для експлуатації в закритих приміщеннях. Його необхідно встановити на рівну горизонтальну поверхню. За необхідністю верстат можна прикрутити болтами до підпори.
- Для зручності упаковки верстат частково розібраний.

3.2 Складання

- При виявленні пошкоджень при розпакуванні внаслідок транспортування негайно повідомте про це виробника. Не працюйте на верстаті!
- Позбудьтеся упаковки найбільш дбайливим до навколишнього середовища засобом.
- Почистіть усі поверхні, оброблені антикорозійним засобом, слабким розчинником.

Встановлення подовження столу

- Гвинтами (Т, Рис. 3) зафіксуйте подовження столу (G) на місці.

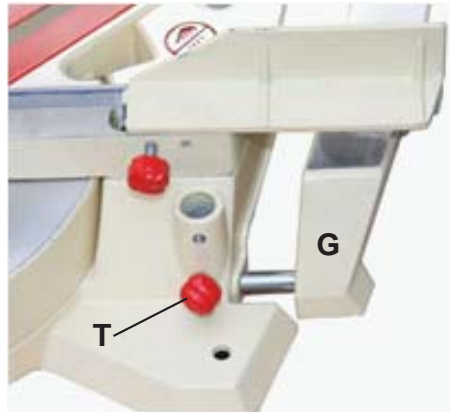


Рис. 3

Встановлення мішку для збору пилу

- Мішок (К, Рис. 1) призначений для збору пилу. Мішок можна приєднати на шуцер у задній частині верстата.
- Для збору пилу шуцер також можна підключити до витяжної установки.

Розблокування пиляльної частини

- Пилка постачається із зафіксованою пиляльною частиною. Аби розблокувати, витягніть фіксатор (D, Рис. 1), при цьому натиснувши на саму пиляльну частину.
- Пиляльна частина повільно підніметься угору.
- При транспортуванні верстата пиляльну частину пилки слід зафіксувати.

3.3 Підключення до електромережі

- Електропідключення та будь-які подовжувачі повинні відповідати вимогам діючих розпоряджень.
- Напруга мережі повинна відповідати вимогам таблички на обладнанні.
- Необхідно підключити плавкі запобіжники на 10 А.
- Використовуйте мережевий шнур тільки із манкірвою H05VV-F.
- Підключення до електромережі та ремонт електрообладнання дозволяється проводити тільки кваліфікованим електриком.

3.4 Запуск

- Запуск верстата здійснюється натисканням на перемикач на ручці.
- Зупинка пилки відбувається при відпусканні перемикача.

4. Робота на верстаті

Правильне робоче положення:

- Слід стояти навпроти верстата у напрямку пиляння (рис. 4).

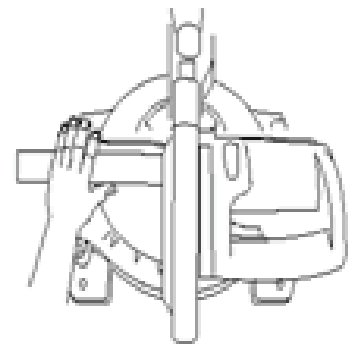


Рис. 4

- Аби уникнути тілесних пошкоджень намагайтеся тримати обличчя та тіло з одного боку від пиляльного диску, подалі від зони можливого відкидання заготовки.
- Забороняється тримати, ложити, розмішувати руки та кисті рук над, поряд та в зоні розпилу.
- Не намагайтеся стояти так, що необхідно дотягуватися до верстата, займіть зручне, стійке положення.
- Забороняється розпилювати короткі заготовки.
- Ви не зможете утримувати короткі заготовки як слід.

Кріплення заготовки:

- Використовуйте підпорні роликові підпори при пилянні довгих заготовок.
- У процесі пиляння заготовка повинна бути притиснута до упору притиском заготовки.
- Забороняється пиляти незакріплену заготовку.
- Будьте обережні при обробці пазів.

Вказівки по роботі:

- Обов'язково ознайомтеся із інструкцією з безпеки та дотримуйтесь цих положень.
- Встановіть кут повороту та кут нахилу пилки так, як необхідно.
- Підключіть верстат до електромережі (вставте вилку у розетку).
- Перед початком пиляння переконайтеся, що захисний кожух пиляльного диску знаходиться на своєму місці.
- Пилка вмикається натисканням на перемикач на внутрішньому боці рукоятки (В, Рис. 2).
- Перед початком розпилу заготовки пиляльний диск повинен набрати максимальну кількість обертів.
- Пиляння без пересування (каретка заблокована).
- Пересуньте затиск (Р, Рис. 1) у бік та за допомогою ручки повільно натисніть на пиляльну частину вниз.
- Після пиляння пиляльну частину необхідно обережно повернути у вихідне положення.

Пиляння з пересуванням

- Для пиляння широких заготовок необхідне пересування каретки.
- Послабте фіксатор пересування каретки (L, Рис. 1).
- Потягніть на себе пиляльну частину.
- Пересуньте фіксатор (Р, Рис 2) убік та за допомогою ручки, повільно натисніть на пиляльну частину вниз.
- Повільно пересувайте пиляльну частину вперед та закінчіть розпилювання.
- Відпустіть перемикач, аби зупинити двигун.
- Після пиляння пиляльну частину необхідно обережно повернути у вихідне положення.



Увага!

- Необхідно перевіряти стан пиляльного диску перед кожною операцією пиляння.
- Працюйте тільки з гострим диском без дефектів та вад.
- Обирайте пиляльний диск у відповідності з матеріалом, який обробляєте.

- Використовуйте притиск заготовки (Е, Рис 1).
- Закріплюйте круглі заготовки, аби запобігти їх провертанню під тиском пиляння.
- Будьте обережні під час обробки пазів.

Лазерна розмітка:

- Лазерний покажчик дозволяє точно визначити лінію розпилу на заготовці.
- За бажанням його можна вмикати та вимикати (А, Рис. 2).



Увага!

- Світловий покажчик класу 2, слідкуйте, аби очі не попадали під прямий вплив променя.
- Не дивіться безпосередньо на сам промінь лазера.
- Не спрямовуйте промінь на людей або тварин.
- Не використовуйте лазерну розмітку на матеріалах з високою світло відбивною здатністю. Відображений промінь також небезпечний.

Пиляння вигнутих заготовок:

- Криві та зігнуті заготовки повинні бути встановлені так, аби точка розпилу заготовки упиралася в упор для заготовки (Рис. 5).

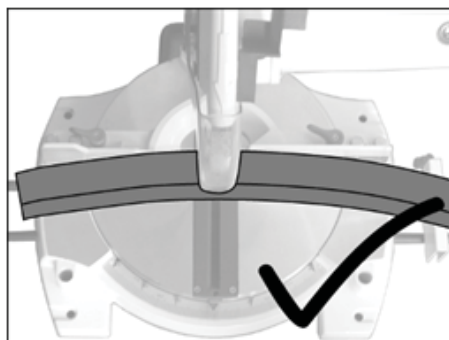


Рис. 5

- Операція нижче – потенційно небезпечна (Рис. 6).

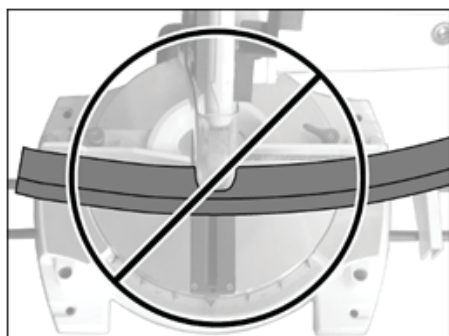


Рис. 6

Пиляння під нахилом:

- Кут нахилу можна встановлювати на 0° - 45°.



Рис. 7

- Фіксуючу ручку (N, Рис. 7) на задній частині верстата необхідно послабити.
- Нахиліть пиляльну частину вліво, доки не досягнете потрібного кута на шкалі нахилу.
- Заблокуйте пиляльну частину фіксуючою ручкою перед початком пиляння.

Розпил під кутом:

- Кут повороту можна налаштувати на -46° - +46°.
- Треба послабити дві фіксуючі ручки столу.
- Поверніть пиляльну частину на потрібний кут у відповідності з показниками виміральної шкали столу.
- Затягніть фіксуючі ручки столу

Комбінований розпил під кутом

- Оберіть необхідне положення пиляльної частини та упору заготовки для комбінованого розпилу під кутом.

5. Встановлення та налаштування



Примітка

Встановлення та налаштування дозволяється тільки після відключення верстата від електроживлення (витягніть вилку із розетки).

5.1 Заміна пиляльного диску

- Пиляльний диск повинен відповідати технічним вимогам верстата.
- Перед встановленням перевірте пиляльний диск на наявність дефектів (тріщин, зламаних зубів, вм'ятин). Не використовуйте пиляльні диски з дефектами.
- Зуб'я пиляльного диску повинні розміщуватися у напрямку розпилу (униз).

- Завжди одягайте підходящі рукавички, коли берете до рук пиляльний інструмент.
- Пиляльний диск можна замінювати тільки у верстаті, який вимкнений (витагніть вилку із розетки).
- Зніміть захисний кожух пилки (S, Рис. 8), відкрутивши два гвинти (R) збоку та відстібнувши захисний кожух (S).

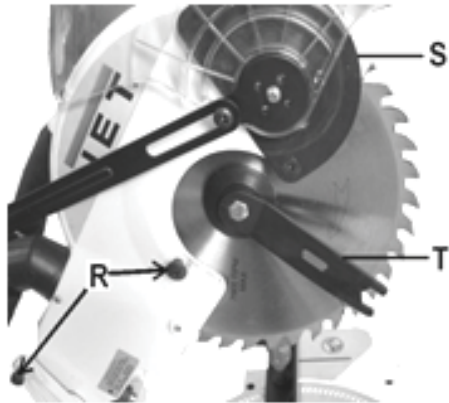


Рис. 8

- Натисніть на блокувальну кнопку фланцю пилки (R, Рис. 3) та послабте кріпильний гвинт пиляльного диску за допомогою ключа у комплекті (T)



Увага: ліва різь!

- Зніміть зовнішній кріпильний фланець.
- Замініть пиляльний диск (J, Рис. 1).
- Зуб`я пилки повинні бути спрямовані у той же бік, що і стрілка на захисному кожусі.
- Перед встановленням нового пиляльного диску фланці слід почистити.
- Встановіть зовнішній кріпильний фланець на місце та затягніть кріпильний гвинт.
- Встановіть на місце пластиковий захисний кожух та затягніть два гвинти (R, Рис. 8).

5.2 Налаштування лазерного покажчика

- Лазерний покажчик (V, Рис. 9) необхідно налаштувати таким чином, аби промінь сполучився з лінією розпилу.
- Використовуйте гвинт (W) для налаштування.

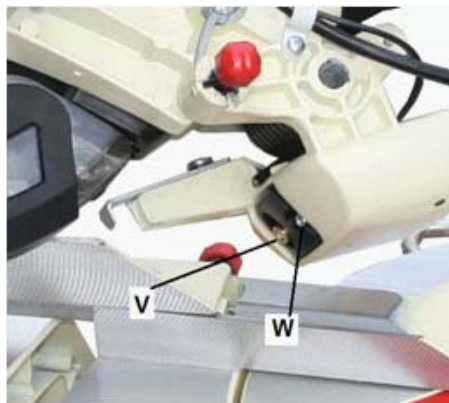


Рис. 9



Увага!

- Клас лазерного прибору 2, не підставляйте очі під прямий вплив променя.

5.3 Налаштування обмежувача повороту

- Обмежувач повороту 90°-45° налаштований на заводі-виробнику.
- Змінити налаштування обмежувача можна за допомогою гвинта (X, Рис. 7).

5.4 Налаштування глибини пропилювання

- Глибина пропилювання може бути встановлена за допомогою гвинта (Q, Рис. 1).
- Це дозволяє проводити пиляння наполовину при обробці з пересуванням каретки.



Увага!

Після кожного налаштування, перед тим, як увімкнути верстат перевірте вільне обертання пиляльного диску.

6. Технічне обслуговування та перевірка

Загальна вказівка:

- Технічне обслуговування, чищення та ремонт дозволяється тільки на повністю відключеному від електромережі верстаті (витагніть вилку із розетки).
- Ремонт та технічне обслуговування електричної частини дозволяється проводити тільки кваліфікованому електрику.
- Ремонт лазерного прибору дозволяється тільки фахівцю у даній галузі.
- Щоденно перевіряйте роботу пристрою відводу пилу.
- Всі захисні та запобіжні пристрої

повинні бути встановлені на місце одразу ж після проведеного чищення, ремонту та гарантійного обслуговування.

- Пошкоджені захисні застосування слід замінювати негайно.
- Замініть вкладень столу при зношуванні.

Чищення:

- Регулярно проводьте чистку верстата
- Регулярно проводьте чищення корпусу м'якою тканиною, переважно після кожного використання.
- Тримайте вентиляційні прорізи чистими.
- Якщо бруд не відходить, використовуйте м'яку тканину, змочену у мильній воді.
- Ніколи не використовуйте розчинники такі, як бензин, спирт, розчин хлорки та ін.
- Ці розчинники можуть пошкодити пластикові деталі.

Щітки двигуна:

- Колекторні щітки зношуються, може знадобитися їх заміна.
- Відключіть верстат від електромережі, висуньте вилку із розетки.
- Зніміть кришки щіток (A, Рис. 10).

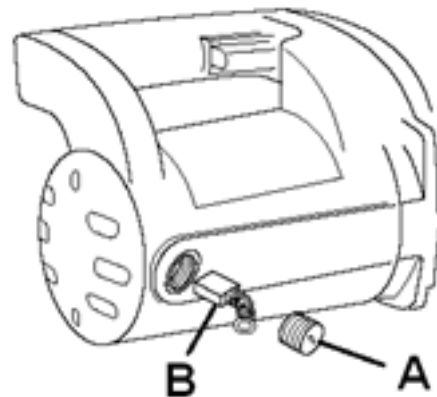


Рис.10

- Замініть колекторні щітки. (Зверніться у сервісний центр. Потрібно 2 шт.).
- Під'єднайте кришки щітки.

Пиляльний диск:

- Використовуйте тільки гострі пилки.
- Використовуйте пиляльні диски з твердосплавною ріжучою пластиною та негативним переднім кутом.
- Забороняється використовувати диски для пиляння уздовж волокон або комбіновані пиляльні диски на цьому верстаті.
- При пилянні товстостінної заготовки, важливо використовувати диск з великою кількістю зубів, більш ніж 80.
- Пошкоджений пиляльний диск

замінійте негайно.

- Обслуговування пиляльного диску слід проводити тільки навченій людині.

7. Усунення несправностей

Двигун не запускається:

- * Немає електроживлення – перевірте мережу та запобіжники.
- * Пошкоджений вимикач, двигун або шнур – зверніться до електрика.
- * Щітки двигуна зносилися – замініть щітки.

Лазер не працює

- * Лазерна розмітка або контакти пошкоджені – зверніться до електрика.

Сильні вібрації пилки

- * Пилка стоїть нерівно – встановіть верстат на рівну поверхню.
- * Пиляльний диск пошкоджений – негайно замініть пиляльний диск.

Розпил не перпендикулярний

- * Неправильно встановлена поворотна підпора
- * Неправильно встановлений упор заготовки.

Погана якість поверхні розпилу

- * Обраний непідходящий пиляльний диск
- * Пиляльний диск забруднений смолою.
- * Затупилися зуб`я пилки
- * Нерівномірна щільність заготовки.
- * Занадто високе зусилля подачі – перенавантажуйте пилку.

8. Захист навколишнього середовища

- Захистіть навколишнє середовище
- Даний пристрій складається із цінних матеріалів, котрі можна переробити. Будь ласка, здайте їх у спеціалізовані пункти.

9. Приладдя, що постачається

- Повний асортимент приладдя дивіться на сайті www.jettools.ru або у каталозі.

Құрметті сатып алушы!

Сіздің бізге білдірген сеніміңізге және JET маркасының станогын сатып алғаныңызға үлкен рахмет!

- Осы нұсқаулық шеткі жақтары тікенді JSMS-8L арасының иелері мен қолданушыларына арналып құрастыру, жұмыс істеу және техникалық қызмет көрсету кезіндегі қауіпсіздікті қамтамасыз ету үшін жасалынды.
- Өтінеміз, нұсқаулық пен қосымша құжаттардағы ақпаратты мұқият оқып түсініп алыңыз.
- Сатып алатын құрылғыны мейлінше ұзақ пайдаланылуы мен жоғары өнімділігі үшін нұсқаулықпен мұқият танысуға және оның ережелерін қатаң сақтауға кеңес береміз.

Мазмұны

1. Қауіпсіздік техникасы

- Дұрыс пайдалану
- Қауіпсіздіктің негізгі ережелері
- Басқа қауіп

2. Станоктың техникалық сипаттамасы

- Техникалық сипаттамалар
- Дыбыстық эмиссия
- Жеткізілетін жиынтық

3. Тасымалдау және іске қосу

- Тасымалдау және құрастыру
- Жинау
- Электр тоғына жалғау
- Іске қосу

4. Станокпен жұмыс істеу

5. Құру және баптау

- Аралау дискісін ауыстыру
- Лазерді баптау
- Бұрылыс тірегін реттеу
- Кесу тереңдігін реттеу

6. Техникалық қызмет көрсету және тексеру

7. Ақауларды жою

8. Қоршаған ортаны қорғау

9. Жеткізіп берілетін қосымша заттар

Нұсқауда маңызды мәліметке назар аудару үшін келесідей белгілер қолданылған:



Назар аударыңыз!
Қауіп туралы ескерту



Ескерту
Маңызды қосымша мәлімет



Жалпы ережелер
Барлық нұсқаулар мен ережелерді оқыңыз

1. Қауіпсіздік техникасы

1.1 Дұрыс пайдалану

- Станок тек қатты пластиктер мен орман өнімдерін және басқа да ағаш өнімдерін аралау үшін құрастырылған.
- Басқа материалдарды өңдеуге болмайды, немесе тек компания өкілдерімен кеңескеннен кейін ғана жүзеге асыруға болады.
- Металл дайындамаларды өңдеуге тыйым салынады.
- Дайындама қауіпсіз бекітілген және орнатылған болуы керек.
- Станокты дұрыс пайдалану үшін осы нұсқаулықтың ережелерін сақтау қажет.
- Станокты тек оның жұмысы, техникалық қызмет көрсетуі және мүмкін болар қауіп қатерлер туралы ескертілген тұлғалар қолдануға рұқсат етіледі.
- Станокты пайдалануға белгіленген жасқа толмаған тұлғалар жіберілмейді.
- Станокты тек техникалық дұрыс жағдайында қолданған жөн.
- Станокта жұмыс жасаған кезде барлық қорғаныс заттары мен қақпақтар бекітілуі керек.
- Осы нұсқаулықта қамтылған қауіпсіздік бойынша талаптар мен мемлекеттік ережелерге қосымша, ағаш өңдейтін станоктармен жұмысқа қатысты қабылданған жалпы ережелермен де танысқан жөн.
- Тауар талаптарға сай қолданылмаған жағдайда өндіруші жауапкершіліктен бас тартады және оны тек қана тұтынушыға береді.

1.2 Қауіпсіздіктің негізгі ережелері

- Ағаш кесетін станоктарды белгіленуі бойынша пайдаланбаса қауіпті болуы мүмкін. Сондықтан келесі төменде жазылған ережелермен қатар, қауіпсіздік техникасының жалпы ережелерін сақтаған жөн.
- Станокты құру мен жұмыс істемес бұрын нұсқаулықтың мазмұнын оқып шығып, оны түсініп алыңыз.
- Нұсқаулықты ылғал мен лас жерден қорғалған жерде станоктың қасында сақтаңыз және келесі тұтынушыға беріңіз.
- Станокта қандай да бір өзгертулер жасауға тыйым салынады.
- Станокпен жұмыс жасамас бұрын күн сайын қорғаныш тетіктер мен олардың қызметін тексеріңіз. Одан басқа жағдайларда станокпен жұмыс істеуге тыйым салынады, оны электр желісінен суырып тастаңыз.
- Қозғалмалы қорғаныс қоршауларын ашық қалпында бекітпеңіз. Қозғалмалы қорғаныс қоршауларын еш кедергісіз еркін орын ауыстыратынына көз жеткізіңіз.
- Жеңдері кең киімдерді шешіп, шашыңызды жинаңыз.
- Жұмысты бастамас бұрын галстук, сақина, қолсағат және тағы басқа әшекейлерді шешіп қойыңыз, жеңді шынтақтан жоғары етіп түріңіз.
- Қауіпсіз аяқ киім киіңіз, шөркей мен жеңіл аяқ киім киюге тыйым салынады.
- Жұмыс істеген кезде әрдайым
 - қорғаныс көзілдіріктерін
 - құлақты сақтайтын және дыбысты оқшаулайтын құлақшындар
 - респираторлар немесе шаң тозаңнан сақтайтын құрылғылар киіп алыңыз.
- Станокпен жұмыс істеу кезінде қолғап киюге тыйым салынады.
- Егер аралау дискісін қолға алу керек болса үнемі қолғап киіңіз.
- Станок тоқтау уақытының 10 секундтан артық болмауын қадағалаңыз.
- Аралау дискісін оны екі жағынан қысу және станокқа қысым түсіру арқылы тоқтатуға **ТЫЙЫМ САЛЫНАДЫ**.
- Өңдеу кезінде цилиндрлік дайындама айналып кетпейтіндей боп тұрғанына көз жеткізіңіз.
- Ұстап тұру қиын болған дайындамалар үшін үстелдің ұзартылған бөлігін немесе қосымша сүйеніш қолданыңыз.
- Аралауды тек қана қолдармен жасауға тыйым салынады.
- Кертіктерді аралағанда абай болыңыз.
- Дайындамаларды ұстап тұрып аралауға сақтықпен бағыттаған жөн. Өте кіші өлшемдегі дайындаманы аралауға тыйым салынады.

- Қауіпсіздік техникасы бойынша осы станокта жұмыс істеу кезінде екі қолдың бірдей қатысуы керек, баспалдақты бұдыр жерде тұрып жұмыс істеуге болмайды.
- Станокты дайындаманы бекіту мен қауіпсіз жұмыс істеуге жеткілікті орын қалатындай етіп орнатыңыз.
- Станоктың жұмыс істеу аймағы жақсы жарықтанған болуы керек.
- Станок жабық тұрғынжайда қолдануға жобаланған және ол тегіс, берік және қатты бетке орнатылуы керек.
- Электр қоректендіру шнұрының жұмыс пен адамдардың жүріп тұруына кедергі келтірмейтініне көз жеткізіңіз.
- Станок жанындағы еденді таза ұстаңыз, оның бетінде ешқандай қималар мен майлар болмауы керек.
- Қысылған немесе кесілген дайындамаларды тек қозғалтқыш сөніп тұрған кезде және станок толық тоқтағанда ғана алыңыз.
- Қозғалтқыштың желдету тесіктерінің ашық және тазалығына көз жеткізіңіз.
- Қырағы болыңыз!
- Өте мұқият болыңыз. Шектен шықпаңыз. Денеңіз эргономикалық қалыпта болсын. Әрдайым теңгерімді қалыпта тұрыңыз.
- Егер шаршасаңыз станокта жұмыс істеменіз.
- Егер сіз ішімдік, наша, не дәрі қабылдаған болсаңыз станокта жұмыс істеменіз. Дәрілердің сіздің мінез құлқыңызға әсер ететінін есте сақтаңыз.
- Жұмыс аймағынан балалар мен бөтен адамдарды алшақ ұстаңыз.
- Станок толық тоқтамаса немесе жұмыс істеп тұрса станоктың ішкі бөліктеріне қол тигізуге тыйым салынады.
- Жұмыс істеушіні станок операторының қарауынсыз қалдыруға тыйым салынады. Жұмыс орнынан кетпес бұрын құрылғыны сөндіріңіз.
- Станокты тұтанғыш сұйықтық пен газ жанында қолданбаңыз.
- Өрт туралы хабарлама мен өрт сөндіру әдістерімен танысыңыз, өрт сөндіргіш құралдың орны мен жұмыс істеу қағидаларын зерделеңіз.
- Станокты ылғалды ортада және жаңбырдың астында пайдаланбаңыз. Ағаш қиқымдары өрт төндіру қауіпі бар және денсаулыққа зиянын тигізуі мүмкін.
- Кейбір тропикалық ағаштардың немесе қатты ағаштың, мысалы, емен ағашының үгінділері канцерогенді заттар болып табылады. Өрқашан шаң жинау үшін тиісті құрылғыны қолданыңыз.

- Өңдеу алдында дайындамадан шегелер мен басқа да заттарды алып тастаңыз.
- Дайындаманың ең кіші және ең үлкен өлшемдері бойынша техникалық талаптарды сақтаған жөн.
- Станокқа қысым түсірмеңіз. Онда жұмыс істеу оның құрастырылған режимдерінде жүргізілсе өнімде әрі анағұрлым қауіпсіз болады.
- Станок толық тоқтамайынша ағаш қиқымдары мен дайындама бөліктерін алып тастамаңыз.
- Қорғаныс қоршаулары жоқ станокпен жұмыс істеуге тыйым салынады жарақаттанудың үлкен қаупі бар.
- Электр құрылғысын қосу және жөндеу тек білікті электриктермен жасалуы тиіс.
- Ұзартқыштарды толық тарқатып алу керек.
- Зақымдалған ұзартқышты дереу ауыстыру керек.
- Егер қосып сөндіргіштер ON/OFF (қосу/сөнд.) жұмыс істемей тұрса станокта жұмыс істеуге болмайды.
- Жұмыс істеп тұрған станокты қараусыз қалдыруға тыйым салынады. Жұмыс орнынан кетпес бұрын станокты электр желісінен ажыратыңыз.
- Тез кесетін болаттан (HSS) жасалған аралау дискілерін қолданбаңыз.
- Ақаулары бар аралау дискілерін дереу ауыстырған жөн.
- Өңделетін материалға лайықты аралау дискісін таңдаңыз.
- Тек қана станок өндірушісі ұсынатын аралау дискілерін пайдаланыңыз.
- Егер үстелдің ішпегі тозса, оны дереу ауыстырыңыз.
- Лазерлік сәуленің көзге түсуіне жол бермеңіз.
- Лазерлік сәулені адамдар мен жануарларға бағыттамаңыз. Жоғарғы кескіндегіш қабілеті бар материалдарда лазерлік белгілер жүргізуге тыйым салынады. Кескінделген сәуле де өте қауіпті.
- Лазерлік белгілерді тек қана осы саланың маманы жүргізгені жөн.

1.3 Басқа қауіп

- Станокты ережелерге сай қолданған күннің өзінде кейбір қауіптер сақталады.
- Жұмыс аймағындағы аралау дискісі зақым келтіруі мүмкін.
- Сынған аралау дискісі жарақаттауы мүмкін.
- Ұшып кеткен дайындама жарақаттауы мүмкін.
- Ағаш қиқымдары денсаулыққа зиян келтіруі мүмкін. Міндетті түрде

- қорғаныс көзілдірігі, естуді қорғау құралдары, шаңнан қорғайтын тетіктер секілді жеке қорғаныс заттарын пайдаланыңыз.
- Шаңды сорудың сәйкес тәсілдерін пайдаланыңыз.
- Электр желісіне дұрыс қосылмау мен зақымдалған шнур тоқ соғу зардабына әкелуі мүмкін.
- Жерқосқыш беттеріне денені тигізбеңіз. (мысалы, сымдар, радиаторлар, тоңазытқыштар

2. Техникалық сипаттама

2.1 Сипаттамалар

Аралау дискісінің өлшемі	Ø216xØ30x2,8мм- 40Т
Бос жүрістегі айналым сандары	5000 айн/мин.
Аралау дискісінің бұрылуы (солға/ оңға)	0°- 45°
Аралау дискісінің көлбеуі (солға)	0°- 45°
Араланған жердің ең үлкен тереңдігі	0°- 45°
	305x62/215x30 мм
Тартылатын штуцердің диаметрі	Ø57мм
Габаритті өлшемдер (ШxДxВ)	685x820x560 мм
Салмағы	16,8 кг
Желінің кернеуі	220В ~1L/N 50-60 Гц
Қозғалтқыш күші	1500 Вт
Жұмыс тоғы	6,5 А
Ұзартқыш (H05VV-F)	2x1 мм ²
Сақтандырыштар	10А
Құрылғының EN 61029	сәйкес қосарлы оқшауландыруы бар <1 мВт 400-700 нм
Лазер классы 2	3 Вольт
Трансформатордан лазердің қоректенуі	



Ескерту

- Осы нұсқаулықтың спецификациясы жалпы ақпарат болып табылады.
- Өндіруші станоктар құрылымына өзгерістер енгізуге құқылы, бұл оның техникалық сипаттамаларына, оның стандартты жиынтығына, қосымша заттары мен сыртқы түрінің өзгеруіне алып келеді.
- Құрылғыны баптау, реттеу, орнату және техникалық қызмет көрсетуді сатып алушы жүргізеді.

2.2 Дыбыстық эмиссия

(Тексеріс нақтылығы 4дБ)
 Дыбыс күшінің деңгейі (EN ISO 3746сәйкес)
 Бос жүрісте L_{WA} 100.5 дБ(А)
 Дыбыс қысымының деңгейі (EN ISO 11202 сәйкес)
 Бос жүрісте L_{pA} 87.7 дБ(А)

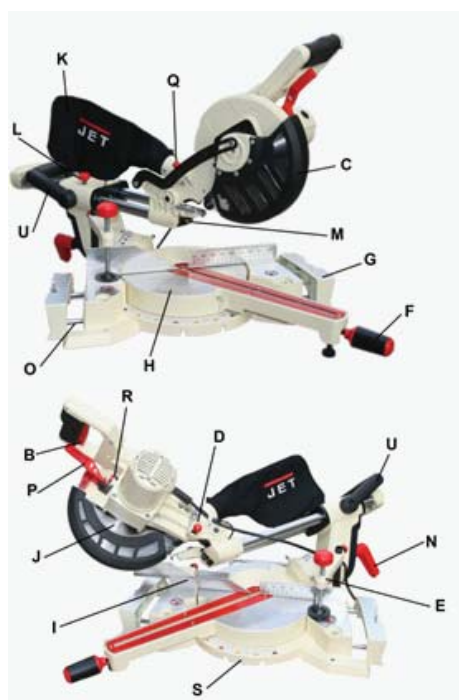
- Келтірілген мәндер шығатын дыбыс деңгейіне қатысты және қауіпсіз жұмыс істеу үшін қажетті болып табылмайды.
- Осы ақпарат операторға қауіпті төмендетуге мүмкіндік береді.

2.3 Жеткізілетін жиынтық

- 1 - Шеткі жақтары тікенді ара
- 2 - Үстелдің ұзартқышы
- 1 - Дайындамалар қысқышы
- 1 - Шаң жинайтын қап
- 1 - 24 Тісті аралау дискісі
- 1 - Ұзындықты өлшеу шкаласы

1 - Кілт 13 мм
 Құрастыруға арналған құрал сайман
 Пайдалану бойынша нұсқаулық
 Бөлшектердің тізімі

2.4 Шетімен кесетін араның сипаттамасы



Сур. 1

B - Қосып сөндіретіні бар тұтқа
 C - Аралау дискісінің қорғаныш қабы
 D - Аралау бөлігін бекіткіш
 E - Дайындама қысқышы
 F - Бұрылудың бекіткіш тұтқасы
 G - Ұзындықты шектегіш
 H - Жұмыс үстелі
 I - Дайындама тірегі
 J - Аралау дискісі
 K - Шаң жинайтын қап
 L - Күймешенің орнын ауыстыруын бекіткіш
 M - Лазерлік нұсқағыш
 N - Көлбеудің бекіткіш тұтқасы
 O - Үстелдің ұзартқышы
 S - Негіздеме



Сур. 2

A - Лазердің қосып сөндіргіші (ҚОС/СӨНД.)

P - Бұғаттаудан босататын тетігі

T - Аралау тереңдігін баптау

R - Шпиндельді бұғаттау тетігі

3. Тасымалдау және іске қосу

3.1 Тасымалдау және орнату

- Станок жабық тұрғынжайда жұмыс істеуге арналған. Оны тегіс көлденең бетке орнату керек. Қажет болған жағдайда станокты бұрандамалармен сүйенішке бекітуге болады.
- Қаптама қолайлығы үшін станок бөлшектенген.

3.2 Құрастыру

- Тасымалдау кезінде қаптамадан алу кезінде зақымданған жері болса бұл туралы жеткізіп берушіге жедел хабарлаңыз. Станокта жұмыс істеменіз!
- Қаптамадан экологиялық тәсілмен құтылыңыз.
- Каррозияға қарсы құралмен, тазартқыш заттармен өңделген барлық беттерді тазартыңыз.

Үстелдің ұзартқышын орнату

- Үстелдің ұзартылған бөлігін (G) орнында винттермен (T, сур. 3) бекітіңіз.



Сур. 3

Шаңға арналған қапты орнату

- Қап (K, сур. 1) шаң жинауға арналған. Қапты станоктың артқы жағындағы штуцерге орнатуға болады.
- Шаң жинау үшін штуцерді сондай-ақ сору құрылғысына орнатуға болады.

Кескіш басты босату

- Ара бекітілген кескіш басымен қоса жеткізіледі. Араның басын босату үшін араның басын басып, (D, сур. 1) бекіткішті алып тастаңыз.
- Араның басы жайлап жоғары көтеріледі.
- Станокты тасымалдаған кезде араның басын бекітіп қойған жөн.

3.3 Электр желісіне қосу

- Электр желісіне қосу және кез-келген ұзартқыштар келесі ережелерге сай келетін болуы керек:
- Желінің кернеуі құрылғы тақтайшасындағы талаптарға сай болуы шарт.
- Ерігіш сақтандырғыштарды 10 А ға қосу керек.
- Тек H07RN-F маркалы желілік сымды қолданыңыз.
- Электр желісіне қосу және жөндеу жұмыстарын жүргізу тек білікті электрик мамандарға ғана рұқсат етіледі.

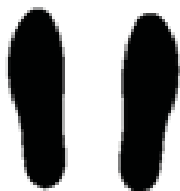
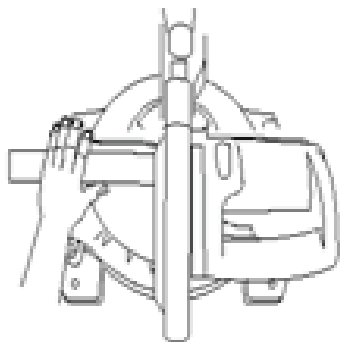
3.4 Іске қосу

- Станокты іске қосу үшін тұтқаның тетігін басу керек.
- Араны тоқтату үшін тетікті босату керек.

4. Станокта жұмыс істеу

Дұрыс жұмыс жағдайы:

- Станокқа қарама-қарсы аралау бағытында тұрған жөн. (4 сурет).



Сур. 4

- Дене жарақатын алмас үшін бетіңіз бен денеңізді аралау дискісінің бір жағынан, дайындама қиқимдары шашылатын аймақтан алыс ұстаңыз.
- Қол мен қол шынтағын аралау аймағының үстіне, жанына қоюға болмайды.
- Станокқа қол жеткізе алатындай орында тұруға тырыспаңыз, дұрыс мықты жерге тұрыңыз.
- Қысқа дайындамаларды кесуге тыйым салынады.
- Сіз қысқа дайындаманы дұрыс ұстап тұра алмайсыз.

Дайындаманы бекіту:

- Ұзын дайындаманы кескен кезде аунақшалы тірек бағаналарды қолданыңыз.
- Аралау барысында дайындама қысқыш арқылы тірекке жапсырылуы керек.
- Бекітілмеген дайындаманы аралауға тыйым салынады.
- Ойықшаларды өңдегенде сақ болыңыз.

Жұмыс бойынша тапсырмалар:

- Міндетті түрде қауіпсіздік нұсқаулығымен танысып, осы ережелерді сақтаңыз.
- Араның көлбеу бұрышы мен бұрылу бұрышын сәйкесінше бекітіңіз.
- Станокты электр желісіне қосыңыз (ашаны розеткаға жалғаңыз).
- Аралауды бастамас бұрын аралау дискісінің қорғаныс қабы өз орнында екеніне көз жеткізіңіз.
- Ара тұтқа саптың ішкі жағындағы тетікті басу арқылы іске қосылады. (В, сур. 2)
- Аралау дискісі дайындаманы кеспес бұрын ең үлкен айналыс мөлшерін алу

керек.

- Орын ауыстырмай аралау (күймеше бұғатталған).
- Бекіткішті бір жаққа қарай (Р, сур. 1) жылжытып, тұтқаның көмегімен жайлап және ақырындап кескіш басты басыңыз.
- Аралап болған соң аралау бөлігін өз орнына қайта келтіріңіз.

Орын ауыстырып аралау

- Енді дайындамаларды аралау үшін күймешенің орнын ауыстыру керек.
- Күймешенің орнын ауыстыру бекіткішін босатыңыз (L, сур. 1).
- Аралау бөлігін өзіңізге тартыңыз.
- Бекіткішті бір жаққа қарай (Р, сур. 2) жылжытып, тұтқаның көмегімен жайлап және ақырындап кескіш басты басыңыз.
- Аралау бөлігін асықпай ақырындап алдыға жылжытып, аралауды аяқтаңыз.
- Қозғалтқышты тоқтату үшін тетікті басыңыз.
- Аралап болған соң аралау бөлігін өз орнына қайта келтіріңіз.



Назар аударыңыз!

- Әр аралау операциясының алдында аралау дискісінің жағдайын тексеру қажет.
- Тек қана ақауы жоқ өткір дискімен жұмыс істеңіз.
- Өңделетін материалға сәйкес аралау дискісін таңдаңыз.
- Дайындама бекіткішін қолданыңыз (Е, сур. 1)
- Дөңгелек дайындамаларды оларды аралау кезінде айналып кетуден сақтау үшін бекітіңіз.
- Ойықшаларды өңдеу кезінде абай болыңыз.

Лазерлік таңбалау:

- Лазерлік нұсқағыш дайындамадағы араланатын сызықты дәл көрсетуге мүмкіндік береді.
- Қажет болған жағдайда оны қосуға не сөндіріп қоюға болады. (А, сур. 2).



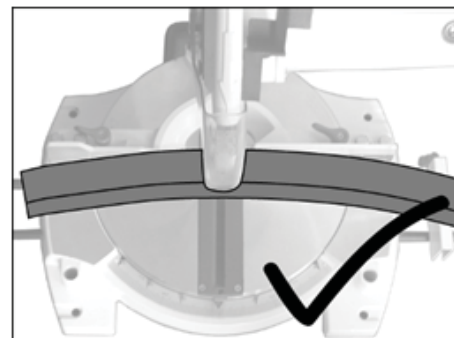
Назар аударыңыз!

- Жарық көрсеткішінің классы – 2! Көзіңізге сәуленің тікелей түспеуін қадағалаңыз.
- Тікелей лазердің сәулесіне қарамаңыз.
- Сәулені адамдарға не жануарларға бағыттамаңыз.
- Жарық қайтарғыш қабылеті жоғары

материалдарда лазерлік таңбалауды қолданбаңыз. Шағылысқан сәуле де қауіпті.

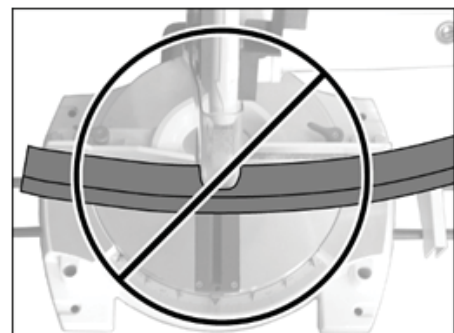
Майыстырылған дайындамаларды аралау.

- Қисық немесе майысқан дайындамалар аралау нүктесі дайындамаға арналған тірекке тіреліп тұратындай етіп орнатылуы керек. (сур. 5).



Сур. 5

- Төмендегі операция әлеуетті қауіпті (сур. 6).



Сур. 6

Көлбеу бойымен аралау:

- Көлбеу бұрышын 0° - 45° белгілеуге болады.



Сур. 7

- Станоктың артқы жағындағы бекітуші тұтқаны (N, сур. 7) сәл босату керек.
- Көлбеу шкаласының қажетті бұрышына жетпейінше кескіш басты сол жаққа иіңіз.
- Араламас бұрын кескіш басты

бекітетін тұтқамен тартыңыз.

Бұрыштың астынан аралау:

- Бұрылу бұрышын -46° - $+46^{\circ}$ келтіріп қоюға болады.
- Тірек сыртындағы үстелдің екі бекітуші тұтқасын босату керек.
- Үстел шкаласының көрсеткішіне сәйкес кескіш басты қажетті бұрышқа бұрыңыз.
- Үстелдің бекітуші тұтқасын тартыңыз.

Бұрыш астындағы құрамдастырылған аралау

- Бұрыш астында құрамдастырылған аралау үшін қажетті дайындама тірегі мен араның басының жағдайын таңдаңыз.

5. Бекіту және бапқа келтіру

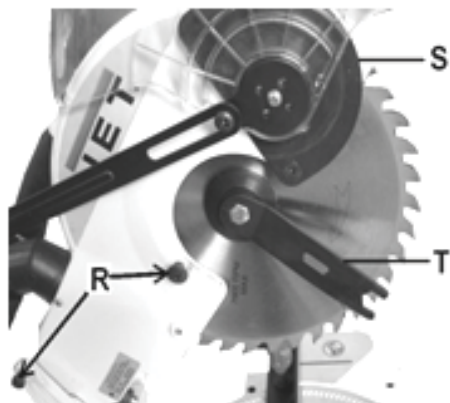


Ескерту

Бекіту мен бапқа келтіру жұмыстарын тек станокты электр желісінен ажыратқан соң жасауға рұқсат беріледі. (ашаны розеткадан алып тастаңыз).

5.1 Аралау дискісін ауыстыру

- Аралау дискісі станоктың талаптарына сай болуы керек.
- Бекітпес бұрын аралау дискісінің ақауларын тексеріңіз (жарықтар, сынған тістер, батқан жерлері). Ақауы бар аралау дискісін қолданбаңыз.
- Аралау дискісінің тістері аралау бағыты бойынша орналасуы керек. (астына қарай)
- Қолыңызға кескіш құралды алған кезде әрдайым қолғап киіңіз.
- Аралау дискісін тек қана станокты электр желісінен алып тастағасын ауыстыруға болады. (ашаны розеткадан алып тастаңыз)!
- Жанындағы екі винтті (R) бұрап босату қорғаныс қабын ағыту (S) арқылы араның қорғаныс қабын (S, сур. 8) алып тастаңыз.



Сур. 8

- Аралау ернемегінің бұғаттау тетігін (R, сур. 3) басып, жиынтықтағы кілт көмегімен аралау дискісінің бекіткіш винтін босатыңыз (T).

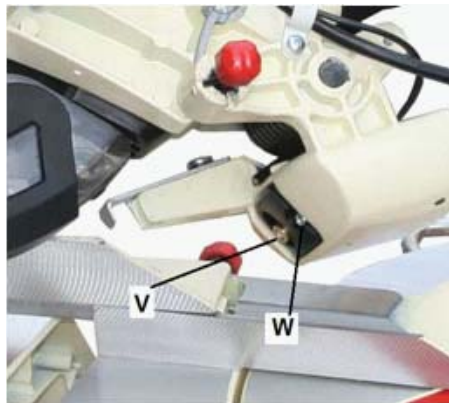


Назар аударыңыз: левая резьба!

- Сыртқы бекіткіш ернеменкті шешіңіз.
- Аралау дискісін ауыстырыңыз (J, сур. 1).
- Араның тістері қорғаныс қабындағы көрсеткіш тілдің бағытына қарай бағытталуы керек.
- Жаңа аралау дискісін орнатпас бұрын ернеменктерді тазалаған жөн.
- Сыртқы бекіткіш ернеменкті орнына бекітіп бекіткіш винтті тартыңыз.
- Пластикалық қорғаныс қаптамасын орнына орнатыңыз, сосын екі винтті бұрап тастаңыз (R, сур. 8).

5.2 Лазерлік нұсқағышты бапқа келтіру

- Лазерлік нұсқағышты (V, сур. 9) сәуле аралау сызығымен бір түзу бойында жататындай етіп баптау қажет.
- Баптау үшін бұранданы (W) пайдаланыңыз.



Сур. 9



Назар аударыңыз!

- Лазерлік құралдың классы – 2, көзіңізге сәуленің түспеуін қадағалаңыз.

5.3 Бұрылыс шектегішін бапқа келтіру

- Бұрылыс шектегіші 90-45 өндіруші зауытта бапқа келтірілген.
- Бұрылыс шектегішін винт көмегімен ауыстыруға болады. (X, сур. 7).

5.4 Аралау тереңдігін бапқа келтіру

- Аралау тереңдігі винт көмегімен бапқа келтіріле алады. (Q, сур. 1)
- Бұл күймешенің орнын ауыстыру

кезінде аралауды жартылай жүргізуге мүмкіндік береді.



Назар аударыңыз!

Әр бапқа келтірген соң станокты іске қоспас бұрын аралау дискісінің еркін айналуын тексеріңіз.

6. Техникалық қызмет көрсету және тексеру

Жалпы ережелер:

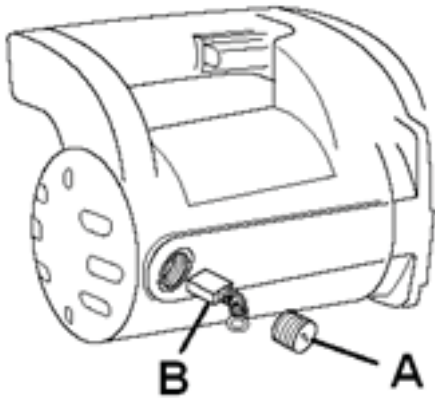
- Техникалық қызмет көрсету, тазарту және жөндеу толық электр желісінен ажыратылған станокта ғана жүргізіледі. (ашаны розеткадан алып тастаңыз)
- Электр бөлігінің техникалық қызметі мен жөндеуін тек қана білікті электрик жүргізе алады.
- Лазерлік құралдың жөндеуін тек осы саланың маманы жүргізе алады.
- Шаңды болдырмау құрылғысын күнделікті тексеріп жүріңіз.
- Қорғаныс және сақтағыш құралдардың барлығы тазалау, жөндеу және кепіл қызметтеме жұмыстары жүргізілген соң бірден өз орындарына орнатылуы керек.
- Зақымдалған қорғаныс құралдарын жедел ауыстыру керек.
- Үстелдің ішпегі тозған жағдайда ауыстырыңыз.

Тазарту:

- Станокты әрдайым тазалап тұрыңыз.
- Аралау корпусын жүйелі түрде жұмсақ матамен әр пайдаланған соң тазартып тұрыңыз.
- Желдету тіліктерін таза ұстаңыз.
- Егер кірі кетпесе сабынды суға суланған шүберекті пайдаланыңыз.
- Ешқашан бензин, спирт, хлор ерітіндісі секілді еріткіш заттарды қолданбаңыз. Бұл еріткіштер пластик бөліктерін зақымдауы мүмкін.

Қозғалтқыш қылшақтары:

- Коллекторлық қылшақтар тозуға бейім, оларды ауыстыру қажеттілігі тууы мүмкін.
- Станокты электр қоректендіргіштен ажыратыңыз, ашаны розеткадан алып тастаңыз
- Қылшақтардың қақпақтарын алып тастаңыз. (A, сур. 10).



Сур.10

- Коллекторлық қылшақтарды ауыстырыңыз. (Қызмет көрсету орталығына барыңыз. Екі данасы керек болады)
- Қылшақ қақпақтарын біріктіріңіз.

Аралау дискісі:

- Тек өткір аралар пайдаланыңыз.
- Қатты қорытпалы кескіш тілімшесі және теріс алдыңғы бұрышы бар аралау дискілерін қолданыңыз.
- Осы станокта құрамдастырылған аралау дискілерін немесе талшықтарды бойлай кему үшін дискілер қолдануға тыйым салынады.
- Жұқа қабырғалы дайындаманы кесу үшін көп тісті дискіні пайдаланаған жөн, сексеннен артық.
- Зақымдалған аралау дискісін жедел ауыстырыңыз.
- Аралау дискісіне тек маманданған адам ғана қызмет көрсете алады.

7. Ақауларды жою

Қозғалтқыш іске қосылмайды

- Электр қоректендіргіш жоқ – желі мен сақтандырғыштарды тексеріңіз.
- Сөндіргіш, қозғалтқыш не шнур зақымдалған – электриктің көмегіне жүгініңіз.
- Қозғалтқыш жөкелері тозды – оларды ауыстырыңыз.

Лазер жұмыс істемейді.

- Лазерлік таңбалау немесе байланыстар зақымдалған – электриктің көмегіне жүгініңіз.

Араның қатты дірілдеуі

- Ара түзу тұрған жоқ – станокты тегіс бетке қойыңыз.
- Аралау дискісі зақымдалған – аралау дискісін жедел ауыстырыңыз.

Аралау тілігі перпендикуляр емес.

- Бұрылатын сүйеніш дұрыс бекітілмеген.
- Дайындаманың тірегі дұрыс бекітілмеген.

Аралау бетінің сапасы нашар.

- Тиісті аралау дискісі таңдалмаған.
- Аралау дискісі шайырмен ластанған.
- Ара тістері өтпей қалған.
- Дайындама тығыздығы біркелкі емес.
- Беру күші тым жоғары – араны тым жүктемеңіз

8. Қоршаған ортаны қорғау

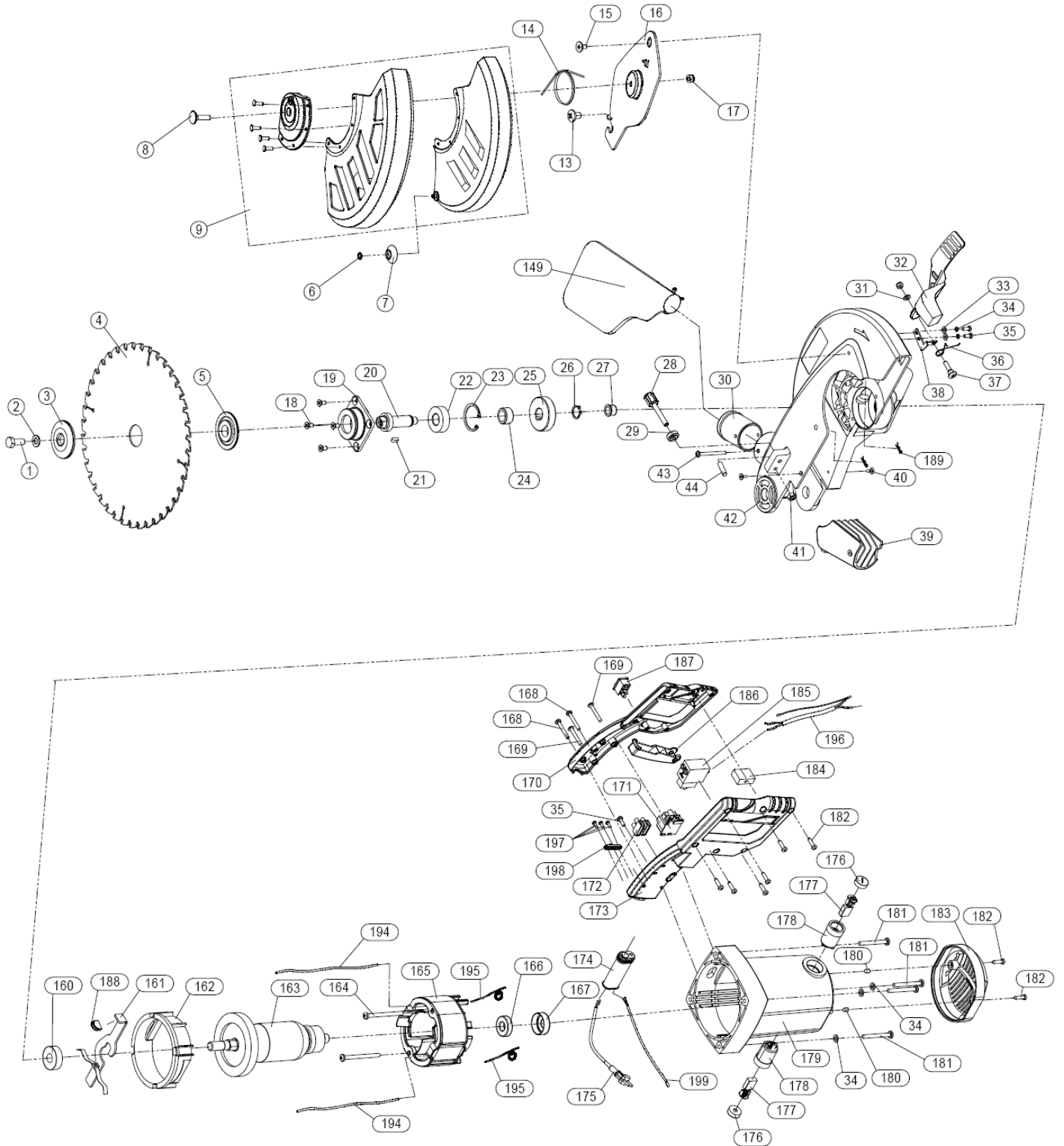
Қоршаған ортаны қорғаңыз. Бұл құрылғы қайта өңделетін бағалы материалдардан тұрады. Өтінеміз, оларды арнайы пункттеріге тапсырыңыз.

9. Жеткізілетін заттар

Қажетті заттардың толық тізімін www.jettools.ru сайтынан немесе каталогынан қараңыз.

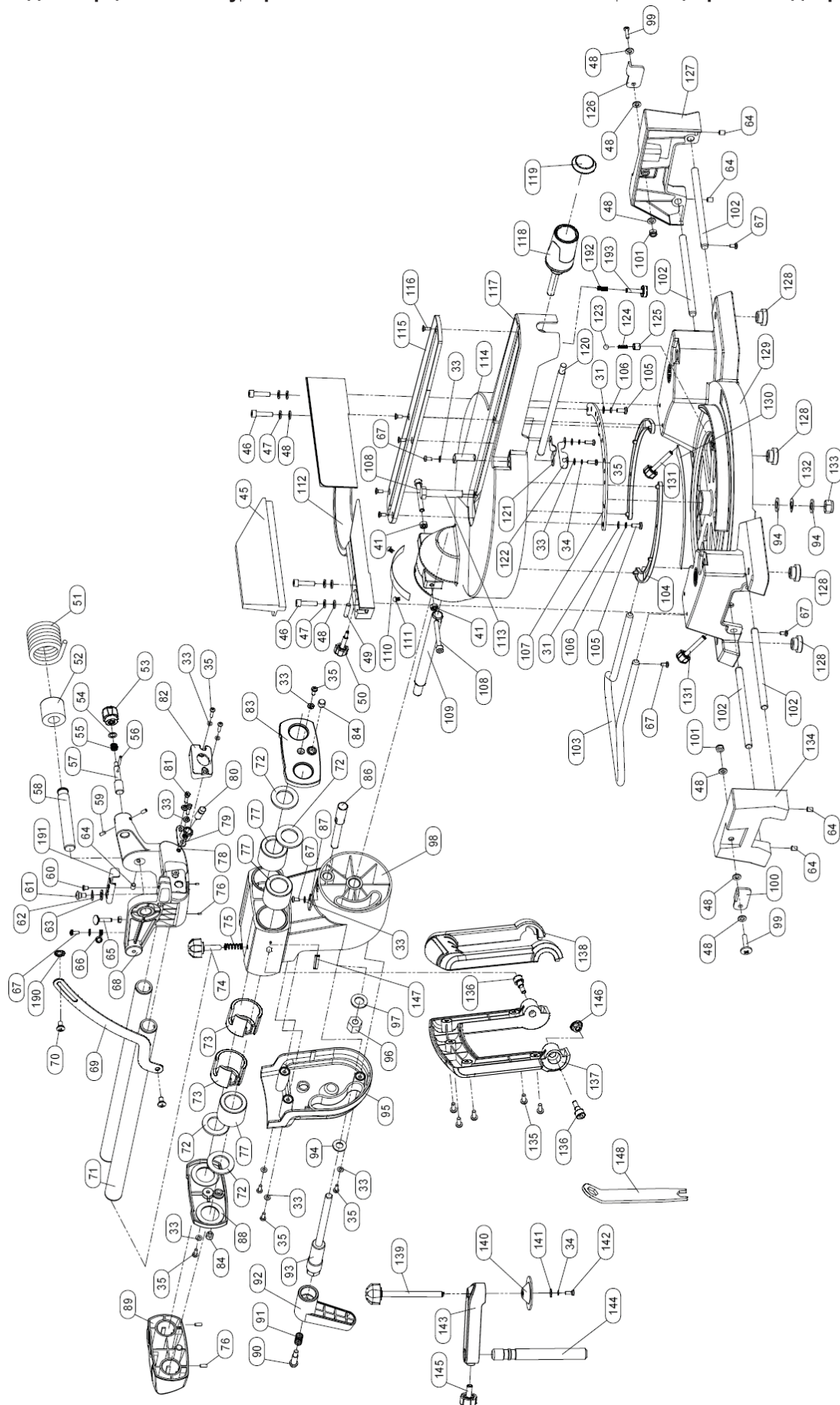
Деталировка JSMS-8L

Деталювання для торцювально-вусорізної пилки JSMS-8L / JSMS-8L щетки жақтары тікенді ара бөлшектері



Деталировка для торцовочно-усовочной пилы JSMS-8L

Деталювання для торцювально-вусорізної пилки JSMS-8L / JSMS-8L шеткі жақтары тікенді ара бөлшектері



Перечень деталей для торцовочно-усовочной пилы JSMS-8L

Перелік деталей для торцювально-вусорізної пилки JSMS-8L
JSMS-8L шеткі жақтары тікенді араның бөлшектер тізімі

№	Артикул	Обозначение	Позначення	Белгі	Размер/ Розмір/ Көлемі	Кол-во/ Кількість/ Саны
1	JSMS8L-001	Болт	Болт	Бұрандама	M8X20-LH	1
2	JSMS8L-002	Шайба	Шайба	Тығырық	8	1
3	JSMS8L-003	Внешний фланец пилы	Зовнішній фланець пилки	Араның сыртқы ернемегі		1
4	JSMS8L-004	Пильный диск	Пиляльний диск	Аралау дискісі		1
5	JSMS8L-005	Внутренний фланец пилы	Внутрішній фланець пилки	Араның ішкі ернемегі		1
6	JSMS8L-006	Заглушка	Заглушка	Тығын		1
7	JSMS8L-007	Ролик	Ролик	Аунақша		1
8	JSMS8L-008	Винт	Гвинт	Бұранда	M5x25	1
9	JSMS8L-009	Съемный кожух	Знімний кожух	Алмалы қаптама		1
10						
11						
12						
13	JSMS8L-013	Винт	Гвинт	Бұранда		1
14	JSMS8L-014	Пружина	Пружина	Серіппе		1
15	JSMS8L-015	Винт	Гвинт	Бұранда		1
16	JSMS8L-016	Прижимная планка	Притискна планка	Қысқыш тақтайша		1
17	JSMS8L-017	Контргайка	Контргайка	Кідіртпе сомын	M5	2
18	JSMS8L-018	Установочный винт	Установчий гвинт	Орнатқыш бұранда	M5x12	4
19	JSMS8L-019	Опора подшипника	Опора підшипника	Мойынтірек тіреуіші		1
20	JSMS8L-020	Вал	Вал	Білік		1
21	JSMS8L-021	Шпонка	Шпонка	Кілтөк	4x8	1
22	JSMS8L-022	Подшипник	Підшипник	Мойынтірек	6001	1
23	JSMS8L-023	С-кольцо	С-кільце	С-шығыршық	28	1
24	JSMS8L-024	Втулка	Втулка	Төлке		1
25	JSMS8L-025	Шестерня	Шестерня	Тістегеріш		1
26	JSMS8L-026	С-кольцо	С-кільце	С-шығыршық	12	1
27	JSMS8L-027	Подшипник	Підшипник	Мойынтірек		1
28	JSMS8L-028	Ручка	Ручка	Тұтқасап		1
29	JSMS8L-029	Гайка	Гайка	Сомын	M6	1
30	JSMS8L-030	Патрубок для отвода пыли	Патрубок для відводу пилу	Шаңға қарсы келте құбыр		1
31	JSMS8L-031	Шайба	Шайба	Тығырық	5	1
32	JSMS8L-032	Защитная пластина	Захисна пластина	Қорғаныс тілімшесі		1
33	JSMS8L-033	Шайба	Шайба	Тығырық	4	18
34	JSMS8L-034	Пружинная шайба	Пружинна шайба	Серіппелі тығырық	4	7
35	JSMS8L-035	Винт	Гвинт	Бұранда	M4x12	11
36	JSMS8L-036	Пружина	Пружина	Серіппе		1
37	JSMS8L-037	Винт	Гвинт	Бұранда		1
38	JSMS8L-038	Прижимная планка	Притискна планка	Қысқыш тақтайша		1
39	JSMS8L-039	Пылесборник	Збірник пилу	Шаң жинағыш		1
40	JSMS8L-040	Винт	Гвинт	Бұранда	ST2.9x9.5	2
41	JSMS8L-041	Гайка	Гайка	Сомын	M6	4
42	JSMS8L-042	Верхний защитный кожух пилы	Верхній захисний кожух пилки	Араның сыртқы қорғаныс қаптамасы		1
43	JSMS8L-043	Винт	Гвинт	Бұранда	M4x46	1
44	JSMS8L-044	Установочный винт	Установчий гвинт	Орнатқыш бұранда	M6x25	1
45	JSMS8L-045	Упор	Упор	Сүйеніш		1
46	JSMS8L-046	Установочный винт	Установчий гвинт	Орнатқыш бұранда	M6x25	4
47	JSMS8L-047	Пружинная шайба	Пружинна шайба	Серіппелі тығырық	6	4
48	JSMS8L-048	Шайба	Шайба	Тығырық	6	10
49	JSMS8L-049	Установочный винт	Установчий гвинт	Орнатқыш бұранда	M6x20	1
50	JSMS8L-050	Ручка	Ручка	Тұтқасап		2
51	JSMS8L-051	Пружина	Пружина	Серіппе		1

52	JSMS8L-052	Втулка	Втулка	Төлке		1
53	JSMS8L-053	Ручка	Ручка	Тұтқасап		1
54	JSMS8L-054	Шайба	Шайба	Тығырық		1
55	JSMS8L-055	Пружина	Пружина	Серіппе		1
56	JSMS8L-056	Штифт	Штифт	Штифт	3x20	1
57	JSMS8L-057	Ось	Ось	Ось		1
58	JSMS8L-058	Вал	Вал	Білік		1
59	JSMS8L-059	Установочный винт	Установчий гвинт	Орнатқыш бұранда	M4x8	2
60	JSMS8L-060	Ось	Ось	Ось		1
61	JSMS8L-061	Винт	Гвинт	Бұранда		1
62	JSMS8L-062	Шайба	Шайба	Тығырық	8	1
63	JSMS8L-063	Шайба	Шайба	Тығырық		1
64	JSMS8L-064	Установочный винт	Установчий гвинт	Орнатқыш бұранда	M6x8	5
65	JSMS8L-065	Болт	Болт	Бұрандама	M6x30	1
66	JSMS8L-066	Фиксатор	Фіксатор	Бекіткіш		1
67	JSMS8L-067	Винт	Гвинт	Бұранда	M4x8	6
68	JSMS8L-068	Опора	Опора	Сүйеніш		1
69	JSMS8L-069	Держатель	Держатель	Ұстағыш		1
70	JSMS8L-070	Винт	Гвинт	Бұранда		2
71	JSMS8L-071	Стержень	Стержень	Өзек		2
72	JSMS8L-072	Войлочное кольцо	Повстяне кільце	Киіз шығыршық		2
73	JSMS8L-073	Втулка подшипника	Втулка підшипник	Мойынтірек төлкесі		2
74	JSMS8L-074	Ручка	Ручка	Тұтқасап		1
75	JSMS8L-075	Пружина	Пружина	Серіппе		1
76	JSMS8L-076	Штифт	Штифт	Штифт	5x14	4
77	JSMS8L-077	Подшипник	Підшипник	Мойынтірек		3
78	JSMS8L-078	Установочный винт	Установчий гвинт	Орнатқыш бұранда	M4x10	1
79	JSMS8L-079	Держатель лазера	Утримувач лазера	Лазер ұстағышы		1
80	JSMS8L-080	Лазер	Лазер	Лазер		1
81	JSMS8L-081	Винт	Гвинт	Бұранда	M4x12	2
82	JSMS8L-082	Защитное ограждение лазера	Захисна огорожа лазера	Лазердің қорғаныс қоршауы		1
83	JSMS8L-083	Пластина	Пластина	Тілімше		1
84	JSMS8L-084	Штифт	Штифт	Штифт		1
85						
86	JSMS8L-086	Ось	Ось	Ось		1
87	JSMS8L-087	Угловая шкала	Кутова шкала	Бұрыштық шкала		1
88	JSMS8L-088	Пластина	Пластина	Тілімше		1
89	JSMS8L-089	Крышка	Кришка	Қақпақша		1
90	JSMS8L-090	Винт	Гвинт	Бұранда		1
91	JSMS8L-091	Пружина	Пружина	Серіппе		1
92	JSMS8L-092	Ручка	Ручка	Тұтқасап		1
93	JSMS8L-093	Вал	Вал	Білік		1
94	JSMS8L-094	Шайба	Шайба	Тығырық	10	3
95	JSMS8L-095	Задняя крышка	Задня кришка	Артқы қақпағы		1
96	JSMS8L-096	Контргайка	Контргайка	Кідіртпе сомын	M10	1
97	JSMS8L-097	Шайба	Шайба	Тығырық	10	1
98	JSMS8L-098	Кронштейн	Кронштейн	Кронштейн		1
99	JSMS8L-099	Винт	Гвинт	Бұранда	M6x20	2
100	JSMS8L-100	Ограничитель длины - А	Обмежувач довжини - А	А – ұзындық шектегіші		1
101	JSMS8L-101	Контргайка	Контргайка	Кідіртпе сомын	M6	2
102	JSMS8L-102	Вал	Вал	Білік		4
103	JSMS8L-103	Упор	Упор	Сүйеніш		1
104	JSMS8L-104	Стальная С-шайба	Стальна С-шайба	Болат С-тығырығы		1
105	JSMS8L-105	Винт	Гвинт	Бұранда	M5x12	4
106	JSMS8L-106	Пружинная шайба	Пружинна шайба	Серіппелі тығырық	5	4
107	JSMS8L-107	Пластина	Пластина	Тілімше		1
108	JSMS8L-108	Винт	Гвинт	Бұранда	M6x33	2
109	JSMS8L-109	Вал	Вал	Білік		1
110	JSMS8L-110	Шкала	Шкала	Шкала		1
111	JSMS8L-111	Заклепочный болт	Заклепувальний болт	Тойтарылатын бұрандама		2
112	JSMS8L-112	Направляющий упор	Направляючий упор	Бағыттаушы тіреуіш		1
113	JSMS8L-113	Болт	Болт	Бұрандама	M10x45	1

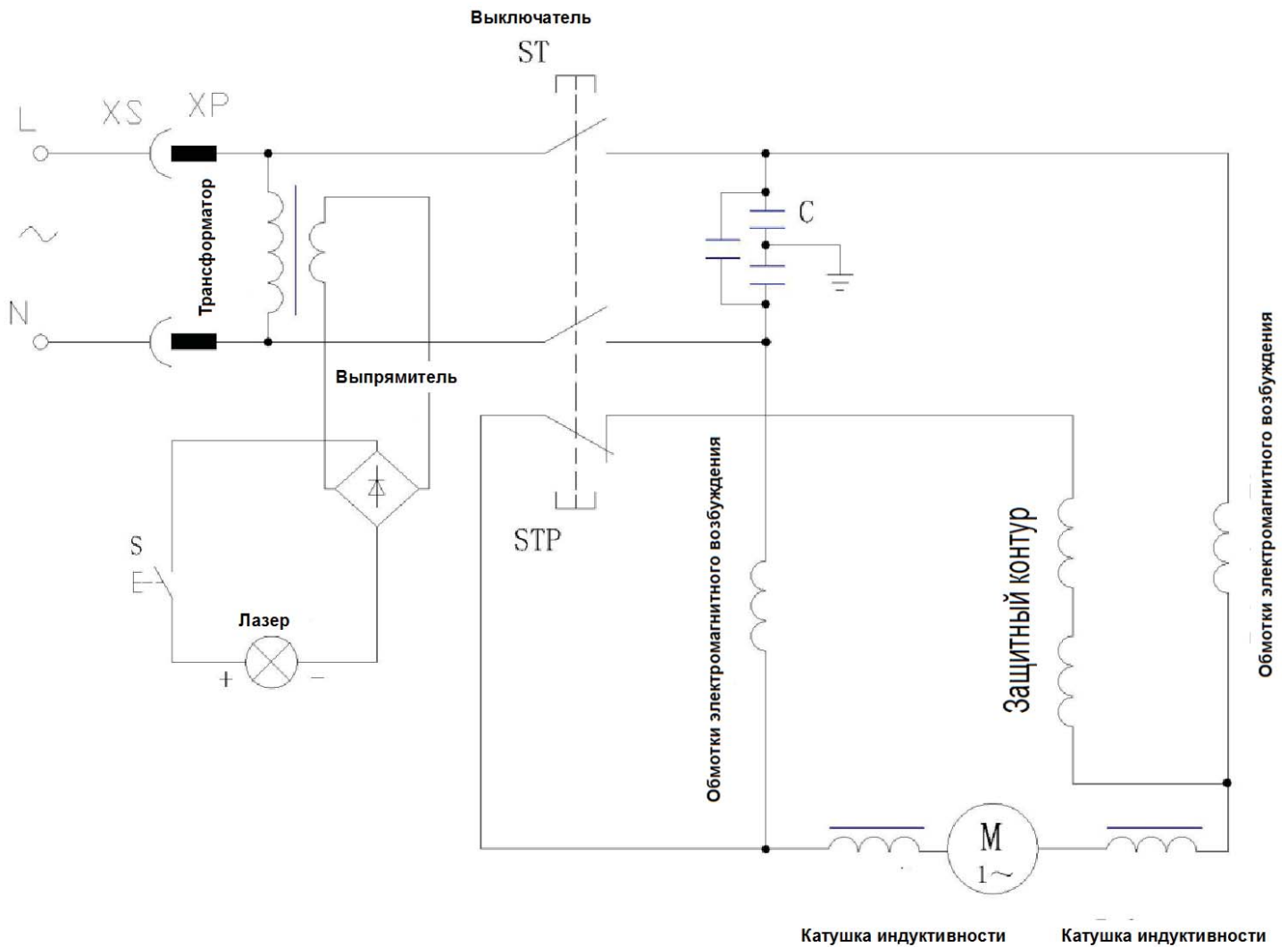
114	JSMS8L-114	Шкала	Шкала	Шкала		1
115	JSMS8L-115	Вкладыш рабочего стола	Вкладыш робочого столу	Жұмыс үстелінің ендірімесі		1
116	JSMS8L-116	Установочный винт	Установчий гвинт	Орнатқыш бұранда	M4x12	5
117	JSMS8L-117	Рабочий стол	Робочий стіл	Жұмыс үстелі		1
118	JSMS8L-118	Ручка	Ручка	Тұтқасап		1
119	JSMS8L-119	Заглушка	Заглушка	Тығын		1
120	JSMS8L-120	Вал	Вал	Білік		1
121	JSMS8L-121	Зажим	Затискач	Қысқыш		1
122	JSMS8L-122	Пластина для фиксации стола	Пластина для фіксації столу	Үстелді бекітетін тілімше		1
123	JSMS8L-123	Шарик	Шарик	Шарик		1
124	JSMS8L-124	Пружина	Пружина	Серіппе		1
125	JSMS8L-125	Установочный винт	Установчий гвинт	Орнатқыш бұранда	M10x10	1
126	JSMS8L-126	Ограничитель длины -В	Обмежувач довжини - В	В – ұзындық шектегіші		1
127	JSMS8L-127	Упор заготовки-А	Упор заготовки-А	А – дайындама тіреуіші		1
128	JSMS8L-128	Резиновая ножка	Гумова ніжка	Резеңке аяқша		4
129	JSMS8L-129	Основание	Основа	Негіздеме		1
130	JSMS8L-130	Шкала наклона	Шкала нахилу	Көлбеу шкаласы		1
131	JSMS8L-131	Ручка	Ручка	Тұтқасап		1
132	JSMS8L-132	Шайба	Шайба	Тығырық	10	1
133	JSMS8L-133	Контргайка	Контргайка	Кідіртпе сомын	M10	1
134	JSMS8L-134	Упор заготовки-В	Упор заготовки-В	В – дайындама тіреуіші		1
135	JSMS8L-135	Винт	Гвинт	Бұранда	ST4.2x13	5
136	JSMS8L-136	Винт	Гвинт	Бұранда		2
137	JSMS8L-137	Задняя ручка-А	Задня ручка-А	А – артқы тұтқасабы		1
138	JSMS8L-138	Задняя ручка-В	Задня ручка-В	В – артқы тұтқасабы		1
139	JSMS8L-139	Ручка	Ручка	Тұтқасап		1
140	JSMS8L-140	Прижимная пластина	Притискна пластина	Қысқыш тілімше		1
141	JSMS8L-141	Шайба	Шайба	Тығырық	4	1
142	JSMS8L-142	Винт	Гвинт	Бұранда	M4x10	1
143	JSMS8L-143	Тяга	Тяга	Тартым		1
144	JSMS8L-144	Вал	Вал	Білік		1
145	JSMS8L-145	Ручка	Ручка	Тұтқасап		1
146	JSMS8L-146	Гайка	Гайка	Сомын	M6	1
147	JSMS8L-147	Штифт	Штифт	Штифт	3x12	1
148	JSMS8L-148	Гаечный ключ	Гайковий ключ	Сомын кілті		1
149	JSMS8L-149	Мешок для пыли	Мішок для пилу	Шаңға арналған қапшық		1
160	JSMS8L-160	Подшипник	Підшипник	Мойынтірек	608	1
161	JSMS8L-161	Поводок	Поводок	Жетектеме		1
162	JSMS8L-162	Защитная крышка	Захисна кришка	Қорғаныс қақпағы		1
163	JSMS8L-163	Ротор	Ротор	Ротор		1
164	JSMS8L-164	Винт	Гвинт	Бұранда	M4x65	2
165	JSMS8L-165	Статор	Статор	Статор		1
166	JSMS8L-166	Подшипник	Підшипник	Мойынтірек	6000	1
167	JSMS8L-167	Резиновое кольцо	Гумове кільце	Резеңке сақина		1
168	JSMS8L-168	Винт	Гвинт	Бұранда	M4x30	2
169	JSMS8L-169	Винт	Гвинт	Бұранда	ST4.2x30	2
170	JSMS8L-170	Верхняя крышка ручки	Верхня кришка ручки	Тұтқаның жоғарғы қақпағы		1
171	JSMS8L-171	Трансформатор	Трансформатор	Трансформатор		1
172	JSMS8L-172	Клемма	Клема	Клемма		1
173	JSMS8L-173	Нижняя крышка ручки	Нижня кришка ручки	Тұтқаның төменгі қақпағы		1
174	JSMS8L-174	Манжета кабеля	Манжета кабелю	Кабель манжетасы		1
175	JSMS8L-175	Кабель	Кабель	Кабель		1
176	JSMS8L-176	Крышка держателя щетки	Кришка утримувача щітки	Қылшақ ұстағышының қақпағы		1
177	JSMS8L-177	Коллекторная щетка	Колекторна щітка	Коллекторлық қылшақ		1
178	JSMS8L-178	Держатель щетки	Утримувач щітки	Қылшақ ұстағышы		1
179	JSMS8L-179	Корпус электродвигателя	Корпус електродвигуна	Электрқозғалтқыш сырты		1
180	JSMS8L-180	Установочный винт	Установчий гвинт	Орнатқыш бұранда	M5x8	2
181	JSMS8L-181	Винт	Гвинт	Бұранда	M5x35	2
182	JSMS8L-182	Винт	Гвинт	Бұранда	ST4.2x13	14

183	JSMS8L-183	Задняя крышка электродвигателя	Задня кришка електродвигуна	Электрқозғалтқыштың артқы қақпағы		1
184	JSMS8L-184	Конденсатор	Конденсатор	Конденсатор	0.33uF 275VAC	1
185	JSMS8L-185	Переключатель	Перемикач	Ауыстырып қосқыш		1
186	JSMS8L-186	Крышка переключателя	Кришка перемикача	Ауыстырып қосқыштың қақпағы		1
187	JSMS8L-187	Переключатель лазера	Перемикач лазера	Лазердің ауыстырып қосқышы		1
188	JSMS8L-188	Крышка поводка	Кришка повідця	Жетектеме қақпағы		1
189	JSMS8L-189	Штифт	Штифт	Штифт		2
190	JSMS8L-190	Зубчатая шайба	Зубчата шайба	Тісті тығырық		1
191	JSMS8L-191	Пластина	Пластина	Тілімше		1
192	JSMS8L-192	Пружина	Пружина	Серіппе		1
193	JSMS8L-193	Ось	Ось	Ось		1
194	JSMS8L-194	Кабель	Кабель	Кабель		2
195	JSMS8L-195	Кабель	Кабель	Кабель		2
196	JSMS8L-196	Кабель переключателя	Кабель перемикача	Ауыстырып қосқыштың кабелі		1
197	JSMS8L-197	Винт	Гвинт	Бұранда	ST3.9x12	3
198	JSMS8L-198	Зажим	Затискач	Қысқыш		1
199	JSMS8L-135	Кабель лазера	Кабель лазера	Лазер кабелі		1

Схема электрических соединений JSMS-8L

Схема електричних сполучень для торцювально-вусорізної пилки JSMS-8L
JSMS-8L шеткі жақтары тікенді арасына арналған электр жалғауларының сұлбасы

10000831M~220В, 50/60 Гц





JPW Tools AG
Tämperlistrasse 5, CH-8117
Fällanden, Switzerland
www.jettools.com