

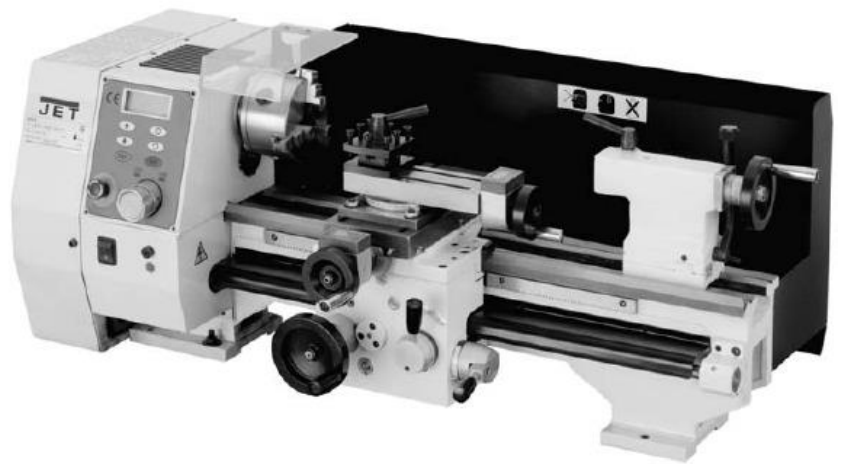


BD-8A

ТОКАРНЫЙ СТАНОК

Язык: RUS

Паспорт станка



JPW Tools AG, Tämperlistrasse 5, CH-8117 Fällanden, Switzerland

www.jettools.com

Импортер и эксклюзивный дистрибьютор в РФ:

ООО «ИТА-СПб»

Санкт-Петербург, ул. Софийская д.14, тел.: +7 (812) 334-33-28

Представительство в Москве: ООО «ИТА-СПб»

Москва, Переведеновский переулок, д. 17, тел.: +7 (495) 660-38-83

8-800-555-91-82 бесплатный звонок по России

Официальный вебсайт: www.jettools.ru Эл. Почта: neo@jettools.ru

Made in China | Сделано в Китае

50000085MA

Июль-2017



Декларация о соответствии ЕС

Изделие: Токарный станок по металлу

BD-8A

Артикул: 50000085MA

Торговая марка: JET

Изготовитель:

Компания JPW (Tool) AG, ул. Темперлиштрассе 5, CH-81 17 Фелланден, Швейцария

Настоящим мы заявляем под свою полную ответственность,
что данный продукт соответствует нормативным требованиям:

- *2006/42/ЕС Директива о механическом оборудовании
- *2004/108/ЕС Директива по электромагнитной совместимости
- *2006/95/ЕС Директива ЕС по низковольтному электрооборудованию
- * 2011/65/ЕС Директива ЕС по ограничению использования опасных веществ

проект выполнен в соответствии со стандартами

** EN 13898, EN 60204-1, EN 50370-1, EN 50370-2

Техническую документацию составил Хансйорг Бруннер, отдел управления продукцией



24 Февраля 2014 Эдуард Шарер, Генеральный директор

Компания JPW (Tool) AG, ул. Темперлиштрассе 5, CH-81 17 Фелланден, Швейцария

Инструкция по эксплуатации токарного станка BD-8

Уважаемый покупатель, большое спасибо за доверие, которое Вы оказали нам, купив наш новый станок серии JET. Эта инструкция разработана для владельцев и обслуживающего персонала токарного станка по металлу типа BD-8 с целью обеспечения надежного пуска в работу и эксплуатации станка, а также его технического обслуживания. Обратите, пожалуйста, внимание на информацию этой инструкции по эксплуатации и прилагаемых документов. Полностью прочитайте эту инструкцию, особенно указания по технике безопасности, прежде чем Вы смонтируете станок, запустите его в эксплуатацию или будете проводить работы по техническому обслуживанию. Для достижения максимального срока службы и производительности Вашего станка тщательно следуйте, пожалуйста, нашим указаниям.

Данный станок является станком класса «хобби», и предназначен для индивидуального (бытового) применения, т. е. по своим конструктивным особенностям и техническим характеристикам станок не предназначен для использования на производстве. Если Вы планируете эксплуатировать станок в более производительных условиях, рекомендуем проконсультироваться с представителем продавца или сервисного центра JET о возможностях оборудования.

ОГЛАВЛЕНИЕ

1. Гарантийные обязательства JET.....	2
2. Безопасность.....	3
3. Описание.....	5
4. Распаковка и подготовка к использованию.....	8
5. Работа на станке.....	9
6. Обслуживание.....	12
7. Настройки и регулировки.....	12
8. Аксессуары.....	13

1. ГАРАНТИЙНЫЕ ОБЯЗАТЕЛЬСТВА JET

Компания JET стремится к тому, чтобы ее продукты отвечали высоким требованиям клиентов по качеству и стойкости. Компания JET гарантирует первому владельцу, что каждый продукт не имеет дефектов материалов и дефектов обработки, а именно:

2 ГОДА ГАРАНТИИ JET В СООТВЕТСТВИИ С НИЖЕПЕРЕЧИСЛЕННЫМИ ГАРАНТИЙНЫМИ ОБЯЗАТЕЛЬСТВАМИ.

1.1 Гарантийный срок 2 (два) года со дня продажи. Днем продажи является дата оформления товарно-транспортных документов и/или дата заполнения Гарантийного талона.

1.2 Гарантийный, а также не гарантийный и послегарантийный ремонт производится только в сервисных центрах, указанных в гарантийном талоне, или авторизованных сервисных центрах.

1.3 После полной выработки ресурса оборудования рекомендуется сдать его в сервис-центр для последующей утилизации.

1.4 Гарантия распространяется только на производственные дефекты, выявленные в

процессе эксплуатации оборудования в период гарантийного срока.

1.5 В гарантийный ремонт принимается оборудование при обязательном наличии правильно оформленных документов: гарантийного талона, согласованного с сервис-центром образца с указанием заводского но-мера, даты продажи, штампом торговой организации и подписью покупателя, а так же при наличии кассового чека, свидетельствующего о покупке.

1.6 Гарантия не распространяется на:
- сменные принадлежности (аксессуары), например, сверла, буры; сверлильные и токарные патроны всех типов и кулачки и цанги к ним; подошвы шлифовальных машин и т.п. (см. список сменных принадлежностей (аксессуаров) JET);

- быстроизнашиваемые детали, например, угольные щетки, приводные ремни, защитные кожухи, направляющие и подающие резиновые ролики, подшипники, зубчатые ремни и колеса и прочее (см. инструкцию по оценке типа ремонта оборудования JET). Замена их является платной услугой;

- оборудование JET со стертым полностью или частично заводским номером;

- шнуры питания, в случае поврежденной изоляции замена шнура питания обязательна.

1.7 Гарантийный ремонт не осуществляется в следующих случаях:

- при использовании оборудования не по назначению, указанному в инструкции по эксплуатации;

- при механических повреждениях оборудования;

при возникновении недостатков из-за действий третьих лиц, обстоятельств непреодолимой силы, а также

неблагоприятных атмосферных или иных внешних воздействий на оборудование, таких как дождь, снег повышенная влажность, нагрев, агрессивные среды и др.;

- при естественном износе оборудования (полная выработка ресурса, сильное внутреннее или внешнее загрязнение, ржавчина);
- при возникновении повреждений из-за несоблюдения предусмотренных инструкцией условий эксплуатации (см. главу «Техника безопасности»);
- при порче оборудования из-за скачков напряжения в электросети;
- при попадании в оборудование посторонних предметов, на пример: песка, камней, насекомых, материалов или веществ, не являющихся отходами, сопровождающими применение по назначению;
- при повреждениях оборудования вследствие несоблюдения правил хранения, указанных в инструкции;
- после попыток самостоятельного вскрытия, ремонта, внесения конструктивных изменений, несоблюдения правил смазки оборудования;
- при повреждении оборудования из-за небрежной транспортировки. Оборудование должно перевозиться в собранном виде в упаковке, предотвращающей механические или иные повреждения и защищающей от неблагоприятного воздействия окружающей среды.

1.8 Гарантийный ремонт частично или полностью разобранного оборудования исключен.

1.9 Профилактическое обслуживание оборудования: чистка, промывка, смазка, в период гарантийного срока является платной услугой.

1.10 Настройка, регулировка, наладка и техническое обслуживание оборудования осуществляются покупателем.

1.12 По окончании срока службы рекомендуется обратиться в сервисный центр для профилактического осмотра оборудования.

Эта гарантия не распространяется на те дефекты, которые вызваны прямыми или косвенными нарушениями, невнимательностью, случайными повреждениями, неквалифицированным ремонтом, недостаточным техническим обслуживанием, а также естественным износом.

Гарантия JET начинается с даты продажи первому покупателю.

Для использования гарантии JET, дефектный продукт или деталь должны быть доставлены уполномоченному торговцу изделиями JET для исследования.

Подтверждение даты приобретения и объяснение претензии должны быть приложены к товару.

Если наш контроль установит дефект, то мы производим ремонт этого продукта или его замену.

JET возвращает отремонтированный продукт или производит его замену бесплатно.

Однако, если будет установлено, что дефект отсутствует или причина его появления не входят в объем гарантии JET, то клиент сам несет расходы за хранение и обратную пересылку продукта.

JET оставляет за собой право на изменение деталей и принадлежностей, если это будет признано целесообразным.

2. БЕЗОПАСНОСТЬ

Станок предназначен для точения и сверления обрабатываемых резанием металлов и пластмасс.

Обработка других материалов является недопустимой или в особых случаях может производиться после консультации с производителем станка.

Запрещается обрабатывать магний-высокая опасность возгорания!

Применение по назначению включает в себя также соблюдение инструкций по эксплуатации и техническому обслуживанию, предоставленных изготовителем.

Станок разрешается обслуживать лицам, которые ознакомлены с его работой и техническим обслуживанием и предупреждены о возможных опасностях.

Необходимо соблюдать также установленный законом возраст.

Наряду с указаниями по технике безопасности, содержащимися в инструкции по эксплуатации, и особыми предписаниями Вашей страны необходимо принимать во внимание общепринятые технические правила работы на металлообрабатывающих станках.

Каждое отклоняющееся от этих правил использование рассматривается как неправильное применение и изготовитель не несет ответственности за повреждения, происшедшие в результате этого.

Ответственность несет только пользователь.

ОБЩИЕ УКАЗАНИЯ ПО ТЕХНИКЕ БЕЗОПАСНОСТИ

Металлообрабатывающие станки при неквалифицированном обращении представляют определенную опасность. Поэтому для безопасной работы необходимо соблюдение имеющихся предписаний по технике безопасности и нижеследующих указаний.

Прочитайте и изучите полностью инструкцию по эксплуатации, прежде чем Вы начнете монтаж станка и работу на нем.

Храните инструкцию по эксплуатации, защищая ее от грязи и влаги, рядом со станком и передавайте ее дальше новому владельцу станка.

На станке не разрешается проводить какие-либо изменения, дополнения и перестроения. Ежедневно перед включением станка проверяйте безупречную работу и наличие необходимых защитных приспособлений. Необходимо сообщать об обнаруженных недостатках на станке или защитных приспособлениях и устранять их с привлечением уполномоченных для этого работников.

В таких случаях не проводите на станке никаких работ, обезопасьте станок посредством вытягивания сетевого штекера.

Для защиты длинных волос необходимо надевать головной убор или косынку.

Работайте в плотно прилегающей одежде. Снимайте украшения, кольца и наручные часы.

Носите защитную обувь, ни в коем случае не работайте в прогулочной обуви.

Используйте средства индивидуальной защиты, указанные в инструкции.

При работе на станке не надевать перчатки. Во время работы надевайте защитные очки.

Станок должен быть установлен так, чтобы было достаточно места для его обслуживания и подачи заготовок.

Следите за хорошим освещением.

Следите за тем, чтобы станок устойчиво стоял на твердом и ровном основании.

Электрическая проводка должна быть проведена в местах, исключающих возможность её повреждения; не должна лежать в проходах.

Содержите рабочее место свободным от мешающих заготовок и прочих предметов.

Никогда не пытайтесь схватиться за подвижные элементы станка во время его работы!

Будьте внимательны и сконцентрированы. Серьезно относитесь к работе.

Никогда не работайте на станке под воздействием психотропных средств, таких

как алкоголь и наркотики. Принимайте во внимание, что медикаменты также могут оказывать вредное воздействие на Ваше состояние.

Удаляйте детей и посторонних лиц с рабочего места.

Не оставляйте без присмотра работающий станок.

Перед уходом с рабочего места отключите станок.

Не используйте станок поблизости от мест хранения горючих жидкостей и газов.

Принимайте во внимание возможности сообщения о пожаре и борьбе с огнем, например, с помощью расположенных на пожарных щитах огнетушителей.

Не применяйте станок во влажных помещениях и не подвергайте его воздействию дождя.

Всегда работайте только с острым инструментом.

Никогда не работайте при открытом защитном экране и кожухе ремня.

Перед началом работы удалите из патрона ключ и другие инструменты.

Минимальные и максимальные размеры заготовок должны быть соблюдены.

Удалять стружку и заготовки только при остановленном станке.

Не становитесь на станок.

Работы с электрическим оборудованием станка разрешается проводить только квалифицированным электрикам.

Немедленно заменяйте поврежденный силовой кабель.

Сохраняйте безопасное расстояние между Вашими пальцами и вращающимися элементами и стружкой.

Соблюдайте правильность установки кулачков патрона.

Перед началом обработки проверьте, что заготовка надежно закреплена.

Не превышайте размер зажима патрона.

Обрабатывать в патроне без поддержки задней бабкой можно только короткие заготовки.

Если длина зажимаемой заготовки в 3 и более раз превышает ее диаметр, необходимо использовать заднюю бабку.

Старайтесь не обрабатывать заготовки с меньшим зажимным диаметром и большим диаметром обработки.

Старайтесь не обрабатывать заготовки с небольшой зажимной длиной.

Заготовка должна плотно прилегать к кулачкам.

Не превышайте ограничение числа оборотов зажимных устройств.

Нарезайте резьбу и обрабатывайте несбалансированные заготовки на малом числе оборотов.

Работайте с закрытым защитным экраном шпинделя. Высокая опасность травмы!

При обработке длинных заготовок используйте люнет. Длинная и тонкая заготовка может согнуться при обработке.

Никогда не переставляйте заднюю бабку или пиноль задней бабки во время работы станка.

Удаляйте стружку только при отключенном станке, используйте специальный крюк.

Не останавливайте зажимной патрон или заготовку рукой.

Производите контрольные и регулировочные работы только при выключенном станке.

Работы по переоснащению, регулировке и очистке станка производить только при полной остановке станка и при вытасненном сетевом штекере.

СРЕДСТВА ЗАЩИТЫ

Даже при использовании станка в соответствии с инструкциями имеются следующие опасности:

1. от вращающейся заготовки и зажимного патрона.
2. из-за разлетающейся стружки и горячих частей заготовок.
3. из-за шума и пыли.
4. поражение электрическим током при неправильной прокладке кабеля.

Обязательно надевать средства индивидуальной защиты, такие как защитные очки и наушники.

Используйте диэлектрическую подставку под ноги, следите за целостностью изоляции электрической проводки.

НЕЛЬЗЯ МЕНЯТЬ КОНСТРУКЦИЮ ВИЛКИ. ЕСЛИ ВЫ НЕУВЕРЕННЫ ОТНОСИТЕЛЬНО СОЕДИНЕНИЙ, ОБРАТИТЕСЬ К КВАЛИФИЦИРОВАННОМУ ЭЛЕКТРИКУ.

3. ОПИСАНИЕ ТЕХНИЧЕСКИЕ ХАРАКТЕРИСТИКИ

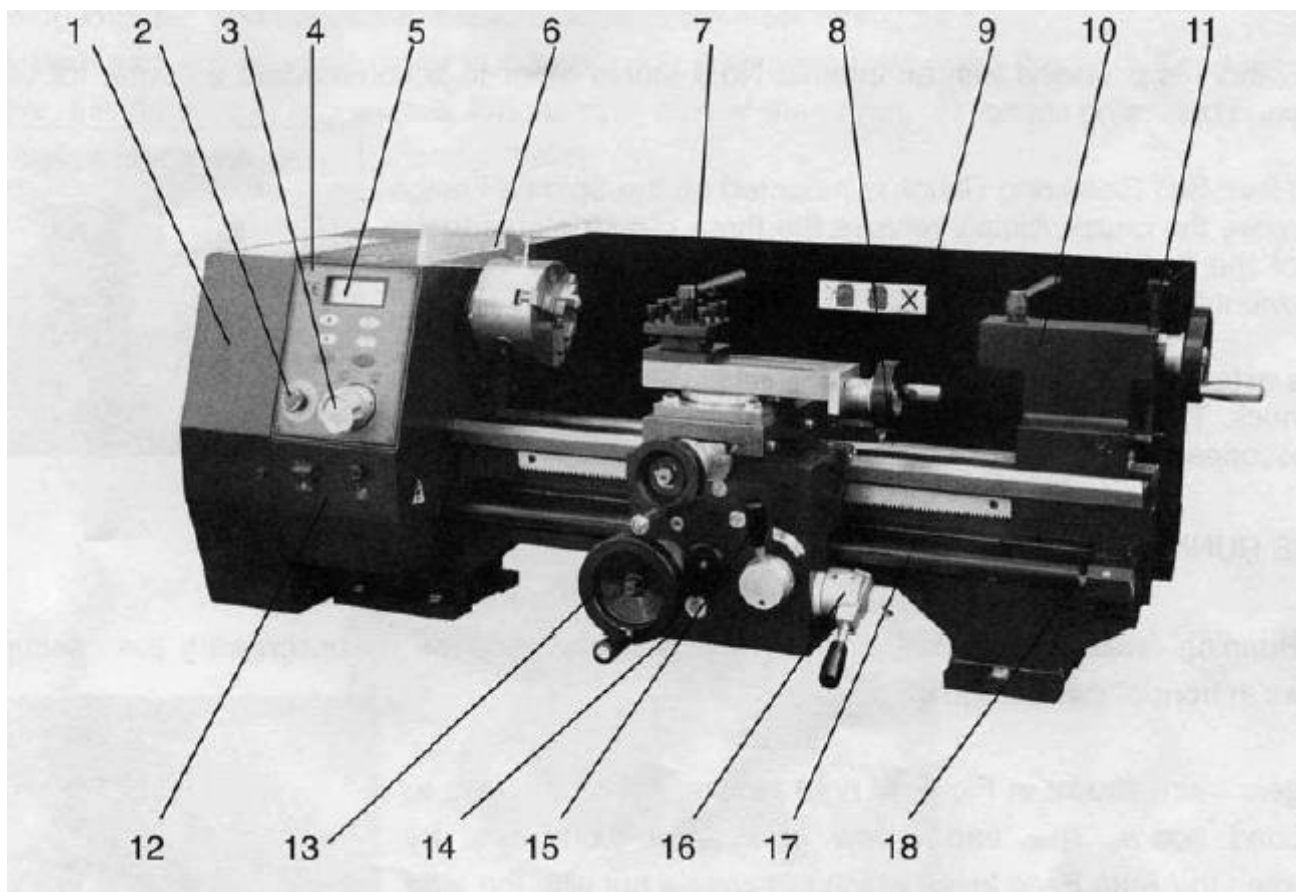
Размер хвостовика инструмента	10x10 мм
Частота вращения шпинделя .	100-2000 об/мин
Ход поперечного суппорта.....	100 мм
Конус задней бабки	МК- 2
Ход продольного суппорта	70 мм
Ход пиноли задней бабки	40 мм
Расстояние между центрами.....	450 мм
Конус шпинделя	МК- 3
Диаметр обточки над суппортом	135 мм
Диаметр отверстия шпинделя.....	20 мм
Диаметр обточки над станиной	210 мм
Поперечная подача.....	0,045 мм/об
Продольная подача.....	0,125 мм/об
*Резьба дюймовая, 10.....	8 - 24 TPI
*Резьба метрическая, 17.....	0,25 - 3,0 мм
Выходная мощность.....	1,0 кВт/S ₁ 100%
Потребляемая мощность.....	1,3 кВт/S ₆ 40%
Габаритные размеры	1000x550x400 мм
Масса	92 кг

Стандартная комплектация станка может включать набор шестерен для нарезания дюймовой или метрической резьбы (позиции помеченные *). Смотрите ярлык на передней части станка, либо узнайте информацию у продавца.

Примечание: Спецификация данной инструкции является общей информацией. Данные технические характеристики были актуальны на момент издания руководства по эксплуатации. Производитель оставляет за собой право на изменение конструкции и комплектации оборудования без уведомления потребителя.

Настройка, регулировка, наладка и техническое обслуживание оборудования осуществляются покупателем.

Станок предназначен для эксплуатации в закрытых помещениях с температурой от 10 до 35°C и относительной влажностью не более 80%. В технических характеристиках станков указаны предельные значения зон обработки, для оптимального подбора оборудования и увеличения сроков эксплуатации выбирайте станки с запасом.



1. Защитный кожух
2. Аварийный выключатель
3. Выключатель шпинделя
4. Панель управления
5. Индикатор частоты вращения шпинделя
6. Защита патрона с отключением питания
7. Резцедержатель.
8. Направляющие станины.
9. Задняя стенка
10. Задняя бабка
11. Ручка быстрой фиксации бабки
12. Корпус шпинделя.
13. Ручка продольного перемещения
14. Фартук суппорта
15. Ручка резьбонарезания
16. Ручка выбора автоподачи (вверх поперечный суппорт, вниз перемещение крестового суппорта)
17. Кожух для винта подачи.
18. Винт подачи.

ПЕРЕДНЯЯ БАБКА

В корпусе передней бабки установлен шпиндель и коробка скоростей. С правой стороны корпуса находится гитара. В задней части передней бабки расположен электродвигатель. На панели управления расположены: кнопки включения/выключения, изменения частоты вращения шпинделя, переключения направления вращения

шпинделя, аварийного выключения, ручка направления вращения ходового винта. Шпиндель оснащен конусом Морзе № 3 для крепления центра, который используется вместе с планшайбой или устройством зажима.



Рис.2

Трехкулачковый самоцентрирующийся патрон (рис. 2) крепится к фланцу шпинделя. Чтобы снять патрон просто открутите три крепежные гайки с обратной стороны фланца, что позволит легко снять патрон.

Также в комплект поставки входят три внешних кулачка, которые расширяют функциональные возможности патрона. Их использование и методы сборки описаны в "Аксессуарах".

ПРИВОД

Электродвигатель передает крутящий момент на шпиндель через зубчатый ремень. Во избежание преждевременного выхода электродвигателя станка из строя и увеличения ресурса его работы необходимо: регулярно очищать электродвигатель от стружки и пыли; контролировать надежность контактов присоединенных силовых кабелей; контролировать соответствие сечения силового или удлинительного кабеля.

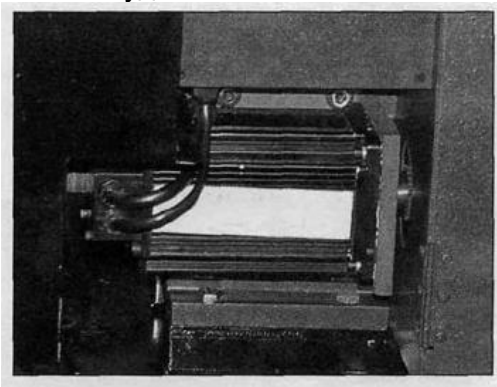


Рис. 3

Разборка мотора не рекомендуется. Мы используем новый тип бесщёточного мотора, мотор имеет большую мощность и фиксируется за направляющими станины. Что касается обслуживания и ремонта, пожалуйста, связывайтесь с вашим дилером.

КОРОБКА ПОДАЧ

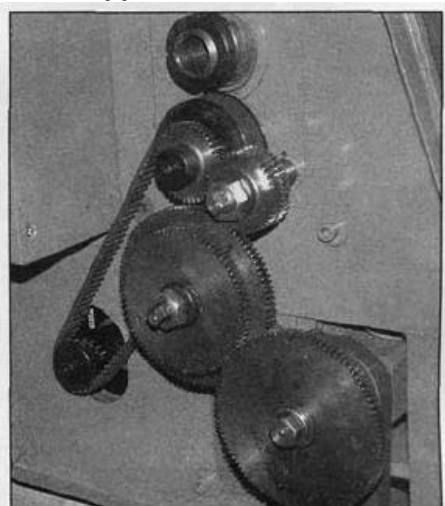


Рис. 4

Гитара передает вращение на ходовой винт. При включении ручки выбора автоподачи (рис. 1, 16), который обеспечивает зацепление гайки и ходового винта, приводится в движение суппорт. Таким образом, обеспечивается механическая подача для нарезания резьбы и общих операций точения. Скорость механической подачи, определяется

настройкой гитары. (Подробное описание смотрите в разделе «Нарезание резьбы».)

ЗАДНЯЯ БАБКА

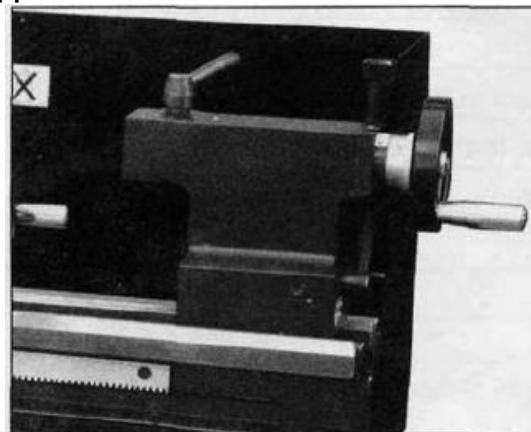


Рис. 5

Задняя бабка может двигаться вдоль станины в любое нужное положение и фиксируется в нужном месте при помощи ручки на задней бабке сзади с правой стороны. Шпиндель задней бабки имеет конус Морзе № 2 для крепления центра или сверлильного патрона. Вращающийся центр и сверлильный патрон также можно купить у вашего дилера. (Смотрите аксессуары).

СУППОРТ

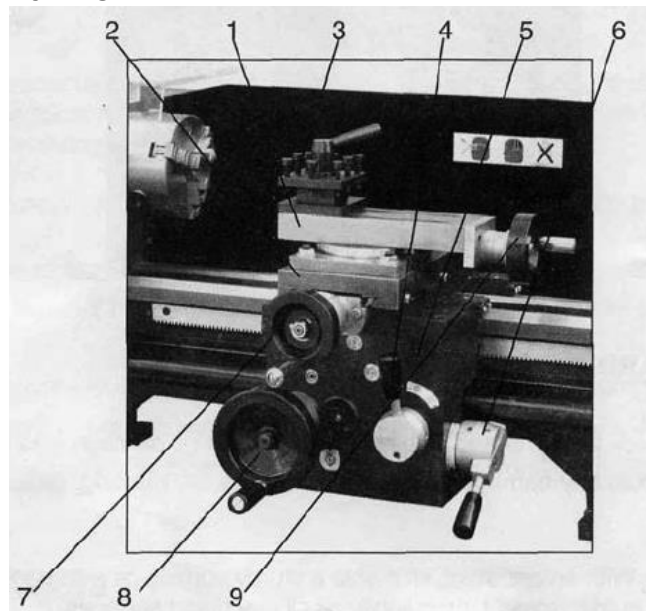


Рис. 6

Суппорт станка представляет собой каретку с крестовым суппортом, состоящий из поперечного (рис. 6, 2), продольного (рис. 6, 1) суппортов. На продольном суппорте установлен резцедержатель (рис. 6, 3). С продольным суппортом конструктивно совмещена поворотная плита. Такая конструкция позволяет производить любые токарные операции. На фартуке суппорта

находятся: ручки включения механической подачи, перемещения поперечного суппорта, продольного перемещения суппорта.

Положение инструмента изменяется параллельно или перпендикулярно оси точения ручками перемещения поперечного суппорта (рис. 6, 7), продольного перемещения крестового суппорта (рис. 6, 8). Кроме того, ручка перемещения продольного суппорта (рис. 6, 9) может использоваться для более точного точения, при установке под прямым углом к поперечному суппорту. Продольный суппорт можно повернуть на поворотной под углом к перпендикуляру оси точения, что позволяет точить короткие конусы. Данная операция подробно описана в разделе «Точение конуса».

Поперечный и продольный суппорты оснащены шкалами, которые используются для измерения перемещения инструмента. Цена деления шкал 0,025 мм. При вращении рукоятки также поворачивается и шкала. Шкала поперечного суппорта может оставаться неподвижной, в то время как рукоятка вращается, ее также можно установить на ноль. (Способ применения данной функции подробно описан в разделе «Работа на станке».)

ВСЕГДА проверяйте резцедержатель, и соответственно резец на предмет фиксации, крепко затягивая рычаг, прежде чем начинать работу.

4. РАСПАКОВКА И ПОДГОТОВКА К ИСПОЛЬЗОВАНИЮ

При получении, аккуратно распакуйте токарный станок и проверьте его, чтобы убедиться в том, что он не был поврежден во время перевозки, и пересчитайте все детали. Если визуально обнаруживаются повреждения, либо отсутствуют детали, пожалуйста, немедленно свяжитесь со своим дилером.

Станок тяжелый! При помощи помощника поднимите его на прочную поверхность или верстак. Удалите все следы консерванта при помощи качественного растворителя, затем смажьте все шлифованные поверхности. Вы заметите, что для целей транспортировки рукоятка поперечного суппорта была установлена наоборот. Снимите ее, открутив винт с шестигранной головкой под ключ, который держит ее, и, перевернув, установите ее правильно. Затем поверните все рукоятки подачи, чтобы убедиться, что они двигаются свободно, ровно и гладко.

Прикрепите пластиковые рукоятки к оправам ручных маховиков ручной подачи и задней бабки соответственно, убедившись, что гайки плотно затянуты, а рукоятки свободно вращаются на болтах, без чрезмерно торцевого зазора.

Регулировка каретки/суппорта, поперечных и резцовых направляющих выполнена на заводе, чтобы обеспечить гладкое движение в обоих направлениях. Однако, если регулировки были нарушены во время транспортировки (по причине грубых и неравномерных движений), обратитесь к "Настройкам и регулировкам" относительно методов настройки.

Все шестигранные и гаечные ключи, необходимые для проведения различных настроек, поставляются вместе с патронным ключом для патрона с тремя губками и запасным предохранителем. Патрон предохранителя расположен на главной панели управления.

Три обратных кулачка для самоцентрирующегося патрона увеличивают производительность патрона, они более подробно обсуждаются в "Аксессуарах".

Учитывайте, что приводные ремни (плоские, клиновые, поликлиновые), используемые в конструкции станка, относятся к деталям быстроизнашивающимся, требуют контроля износа и натяжения и периодической замены. Гарантия на такие детали не распространяется. Защитные кожуха, отдельные детали из пластика и алюминия, используемые в конструкции станка, выполняют предохранительные функции. Замена по гарантии такие детали не подлежат.

УСТАНОВКА ТОКАРНОГО СТАНКА

**ОСТОРОЖНО!
НЕ ИСПОЛЬЗУЙТЕ СТАНОК ДО ЗАВЕРШЕНИЯ УСТАНОВКИ И ВСЕХ ПРЕДВАРИТЕЛЬНЫХ ПРОВЕРОК, ПРОВЕДЕННЫХ В СООТВЕТСТВИИ С НАСТОЯЩИМ РУКОВОДСТВОМ**

Токарный станок должен устанавливаться на устойчивом верстаке достаточной высоты, чтобы вам не нужно было сгибаться для выполнения обычных операций. Станок очень тяжелый, поэтому воспользуйтесь помощью второго лица для его установки. Обеспечьте достаточное верхнее освещение, чтобы не работать в собственной тени.

Мы настоятельно рекомендуем, чтобы станок был прочно прикручен к устойчивому верстаку с использованием просверленных дыр, чтобы зафиксировать стойки и токарный станок. Это добавит стабильность и соответственно безопасность.

Либо, если вы не хотите делать перманентную установку, вы можете зафиксировать токарный станок к куску фанеры 30 мм толщиной с минимально рекомендуемым размером, установочные отверстия должны быть выровнены по доске. При использовании токарного станка доска должна быть зафиксирована на верстаке при помощи струбцин.

ПРОЦЕДУРА ЗАПУСКА

Убедитесь, что суппорт находится далеко от патрона, а ручка автоматической подачи находится в нейтральном положении. Вставьте электрическую вилку в розетку.



Переведите выключатель в положение "I", тогда питание включено, и загорится индикатор «Сеть». После этого отпустите аварийный выключатель. Индикатор частоты вращения шпинделя покажет "0000". Шпиндель запускается кнопкой "старт". Шпиндель начинает вращаться на минимальной частоте вращения. Кнопка "↑" увеличивает скорость вращения шпинделя, а кнопка "↓" снижает.

Важно: настройку частоты вращения следует производить при запущенном шпинделе!

Изменение направление подач осуществляется кнопками "вперед" или "назад" (на индикаторе частоты вращения справа отображается текущее направление). Если необходимо остановить станок, то нажмите кнопку "стоп" или аварийный выключатель (при этом теряется настройка частоты вращения шпинделя).

На главной панели есть ручка вывода из зацепления шпинделя, когда мы используем функции фрезерования (опция), для этого нужно повернуть рукоятку в правое положение.

5. РАБОТА НА СТАНКЕ

ТОКАРНАЯ ОБРАБОТКА С РУЧНОЙ ПОДАЧЕЙ

Прежде чем запустить станок, как описано выше, необходимо, чтобы настройка для типа работы, которую необходимо проводить, была полностью проведена.

Ниже даны указания относительно основных принципов настройки токарного станка для проведения простых токарных операций.

ВСЕГДА планируйте свою работу. Вы должны иметь на руках чертежи или операционные карты вместе с различными измерительными инструментами, которые могут вам потребоваться, такие как микрометры, штангенциркули и пр.

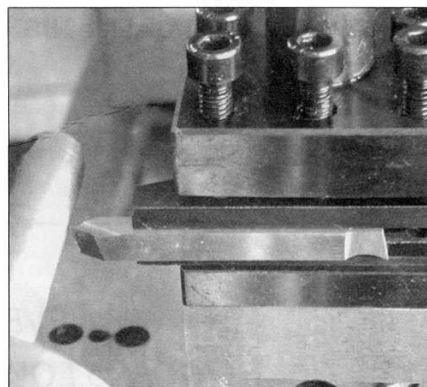


Рис.5

Выберите режущий инструмент, который сможет выполнить желаемую работу, и установите его в резцедержатель с наименьшим возможным выступом, закрепив его с использованием трех шестигранных винтов с головкой под ключ, как показано на Рис. 5 (в идеальном случае выступ должен быть примерно 10 мм, но не более 15 мм для прямого инструмента).

ВАЖНО убедиться, что режущая кромка инструмента расположена на оси вращения детали, либо немного ниже нее. Ни при каких обстоятельствах кромка не должна быть выше оси.

Если необходимо, то под инструментом должны использоваться регулировочные подкладки (только сталь), чтобы достичь правильной высоты, либо если конец инструмента расположен слишком высоко, единственным выходом является выбор другого инструмента или фрезерование

державки резца.

Чтобы проверить, находится ли режущая кромка инструмента на правильной высоте, расположите его так, чтобы кончик почти касался центра конуса задней бабки. Они должны совпадать.

Если все в порядке, закрепите заготовку в патроне или на планшайбе. Если необходимо, используйте центр задней бабки для дополнительной опоры заготовки. Заготовку необходимо поджимать центром задней бабки, если ее длина больше чем три диаметра! Можно также использовать люнеты или подставку, которые описаны в разделе «Аксессуары». Если задняя бабка не будет использоваться, вы можете полностью снять ее, ослабив крепежную гайку в ее основании, и свободно передвинуть ее по станине.

Если необходимо, отрегулируйте положение продольного суппорта или положение заготовки в патроне, чтобы оставить достаточный зазор. Проверните патрон рукой – деталь должна вращаться с минимальными биениями (идеально если без них).

Медленно перемещайте резец, пока он не коснется поверхности заготовки.

Зафиксируйте это положение, обнулив шкалу на поперечном суппорте, пока не совпадет нулевая отметка (рис. 6).

ВАЖНО: Если вы пропустили нулевые отметки, верните их обратно, по крайней мере, на пол-оборота, затем медленно совместите отметки обратно.

ВСЕГДА, когда вы используете шкалу, как индикатор, используйте эту процедуру, чтобы выравнивать отметки. Обязательно принимайте это во внимание.

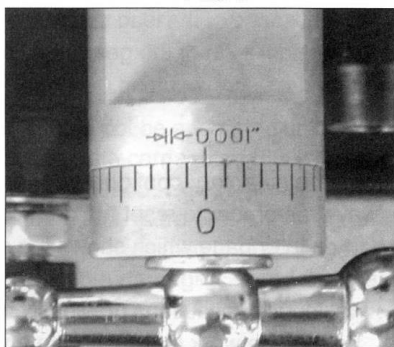


Рис.6

После завершения настройки проверьте положение:

1. ручку автоматической подачи. Убедитесь, что ручка находится в среднем положении.
2. ручку нарезания резьбы – в вертикальном положении.

Ручкой перемещения крестового суппорта отведите резец.

Вращайте рукоятку до значения, равного желаемой глубине среза.

Включите станок, как описано в разделе «Процедура запуска», и медленно перемещайте резец к обрабатываемой заготовке вручную.

ПРИМЕЧАНИЕ: здесь приведено описание общего, черного среза. Для изучения других типов точения – чистовых, отрезных, расточных прочих, вам необходимо просмотреть специальный учебник.

ТОКАРНАЯ ОБРАБОТКА С ИСПОЛЬЗОВАНИЕМ АВТОПОДАЧИ

Используйте настройки, описанные выше, кроме того перед включением станка убедитесь, что ручка выбора автоподачи (рис. 1, 16) установлена в среднее положение. Как уже упоминалось выше, скорость подачи определяется конфигурацией коробки передач. На корпусе передней бабки есть таблица настройки гитары. Скорость подачи для нормального вращения меньше, чем скорость подачи, необходимая для нарезания резьбы.

Станок отрегулирован на заводе, но после нарезания резьбы необходимо восстановить настройки передачи для нормального вращения.

1. Учитывая все указания по безопасности, установите резец на небольшом расстоянии справа от заготовки с соответствующей глубиной реза на поперечном суппорте.
2. Убедитесь, что ручка выбора автоподачи установлена в среднее положение.
3. Включите станок и запустите шпиндель.
4. Правой рукой установите частоту вращения шпинделя и переведите ручку автоподачи в нижнее положение.

ВАЖНО: Ваша левая рука всегда должна быть свободной, чтобы в случае необходимости нажать на аварийный выключатель.

5. Внимательно наблюдайте за движением резца и, когда он приблизится к концу реза, поднимите вверх рычаг автоподачи и зафиксируйте его в этом положении. Если необходима высокая точность, закончите рез вручную.

ПРИМЕЧАНИЕ: если Вам необходимо сделать кромку с идеальными углами, используйте соответствующий фасонный инструмент.

6. Затем отодвиньте резец на один или два полных оборота назад на рукоятке подачи

поперечного суппорта. Передвиньте суппорт обратно к началу, затем поверните резец на то же количество оборотов «во внутрь», плюс глубина реза, и продолжите работать.

ОБРАБОТКА КОНУСНЫХ ПОВЕРХНОСТЕЙ

Для обработки конусных поверхностей используйте продольный суппорт, который расположен на поперечном суппорте и установлен к нему под прямым углом (совмещён с нулевой отметкой на поворотной плите).

Чтобы установить продольный суппорт для обработки под углом ослабьте два винта с внутренним шестигранником с двух сторон от поперечного суппорта над шкалой поворотной плиты. Разверните на требуемый угол и затяните винты.

НАРЕЗАНИЕ РЕЗЬБЫ

Эта операция требует навыков, её нужно выполнять, только если Вы хорошо знакомы с работой станка. Суппорт будет двигаться по направлению к передней бабке, точно так же, как при обработке с автоподачей, только скорость подачи больше, чем определено конфигурацией зубчатой передачи. Следовательно, резец будет двигаться всё ближе к вращающемуся патрону. Необходимо следить за тем, чтобы резец и вращающийся патрон не соприкасались, иначе возможны повреждения станка и травмы.

Станок поставляется с винтом подачи, с помощью которого можно нарезать дюймовую резьбу в диапазоне от 8 до 24 шагов на дюйм и метрическую резьбу: размер шаг от 0,25 до 3,0 мм. Важно помнить, что тип нарезаемой резьбы (UNF – американская унифицированная тонкая резьба, BA – дюймовая резьба по BS 93, BSP – британская трубная коническая резьба, BSW – британская дюймовая резьба и т.д.) зависит от профиля резца. Чтобы получить более подробную информацию относительно техники нарезания резьбы и резцов, Вы можете обратиться к справочнику или проконсультироваться со специалистом.

Процесс нарезания резьбы:

1. Расстояние от патрона до конца предполагаемой резьбы должно быть как можно больше. Диаметр заготовки должен соответствовать размеру резьбы.

2. Установите соответствующие шестерни для резьбы и резец. Отрегулируйте глубину реза и установите резец в рабочее положение.

Примечание: очень важно правильно установить глубину реза: её можно посчитать

или получить из справочника.

3. Следуя всем указаниям по безопасности, включите станок и настройте частоту вращения шпинделя.

4. Нажмите на ручку нарезания резьбы. Когда резец пройдёт всю длину резьбы выключите шпиндель.

5. Отведите резец, запомните точное положение шкалы и точное число оборотов. Переведите резец обратно к началу резьбы. Переустановите резец, установив точное число оборотов для поперечного суппорта, а затем установите необходимую глубину реза.

6. Повторите шаги 4 и 5. Продолжайте дальше, пока резьба не будет готова. При нарезании резьбы желательно пользоваться резьбовыми шаблонами (не входит в комплектацию).

ЗАМЕНА ШЕСТЕРЁН ДЛЯ НАРЕЗАНИЯ РЕЗЬБЫ

Ходовой винт приводится в движение зубчатой передачей на шпинделе. Передаточное число определяет частоту вращения ходового винта по отношению к шпинделю, т. е. один оборот шпинделя повернёт ходовой винт на количество оборотов, определяемых передаточным числом.

Устанавливая шестерни в определенном порядке, можно нарезать резьбу определенного размера, и если ходовой винт нарезает дюймовую резьбу, то значения будут в витках на дюйм (TPI), если ходовой винт нарезает метрическую резьбу, то значения будут в мм на оборот.

Как уже упоминалось, резьба зависит от профиля режущего инструмента. Целью данной инструкции не является предоставление подробной информации о типах режущего инструмента, скорости реза и работе с различными видами материала. Если у Вас возникнут вопросы, проконсультируйтесь со специалистом.

Примечание: станок отрегулирован на заводе для нормальной частоты вращения с использованием механической или автоматической подачи.

Чтобы заменить шестерни, отключите станок от сети.

Откройте защитный кожух. Снимите шестерни, удерживая маленькие шпонки на каждой оси, и установите шестерни для нарезания резьбы. Число зубьев на каждой шестерне разное. Замените крепёжные болты, закрепите плоскую шайбу против хода шестерни.

Проворачивая шпиндель, следите за тем, чтобы все шестерни вошли в зацепление,

затем затяните регулировочные гайки. Не перетяните гайки, но убедитесь, что есть не большой зазор. Проверните шпиндель рукой, чтобы убедиться, что зазор удовлетворительный. Закройте защитный кожух.

6. ОБСЛУЖИВАНИЕ

Для обеспечения долгого срока службы очень важно, чтобы токарный станок правильно обслуживался.

Учитывайте, что приводные ремни (плоские, клиновые, поликлиновые), используемые в конструкции станка, относятся к деталям быстроизнашивающимся, требуют контроля износа и натяжения и периодической замены. Гарантия на такие детали не распространяется. Защитные кожуха, отдельные детали из пластика и алюминия, используемые в конструкции станка, выполняют предохранительные функции. Замена по гарантии такие детали не подлежат.

ПЕРЕД ИСПОЛЬЗОВАНИЕМ

Всегда проверяйте станок перед использованием. Любые неполадки и повреждения должны быть устранены.

Повреждения обработанных поверхностей необходимо устранить при помощи оселка. Перед началом использования проверьте плавность движения всех механизмов «от руки».

При необходимости введите смазку через соответствующие ниппели.

ПОСЛЕ ИСПОЛЬЗОВАНИЯ

Для увеличения срока службы станка рекомендуется производить тщательную чистку всех поверхностей и винта. Запрещено производить чистку станка сжатым воздухом (такие действия приводят к поломке станка, снижению точности и качества обработки). Если использовалась СОЖ, убедитесь, что она полностью стекла с поддона.

Все детали должны быть сухими, а после сушки неокрашенные поверхности должны быть смазаны тонким слоем масла.

Всегда снимайте резцы и храните их в безопасном месте.

СМАЗКА

Смазку направляющих и винта производят после каждого использования. Проверять наличие смазки на шестернях коробки подач

каждые 30 часов работы на станке, а также смазывать при смене шестерней. Узлы, оснащенные ниппелями, смазываются каждые 50 часов работы на станке.

7. НАСТРОЙКИ И РЕГУЛИРОВКИ

Иногда появляется необходимость перенастроить различные детали, чтобы сохранить точность и качество обработки. Ниже описаны регулировки, которые можно производить.

НАСТРОЙКА ПОПЕРЕЧНОГО СУППОРТА

Поперечный суппорт установлен на направляющую типа «ласточкин хвост». Между сопрягаемыми поверхностями с одной стороны «ласточкиного хвоста» установлена регулировочная планка, которой производится настройка, при помощи трех регулировочных винтов, установленных по его длине.



Рис. 7

Регулировочные винты можно найти с правой стороны направляющих. Со временем на сопряженных поверхностях появляется износ. Чтобы провести настройку, выполните следующие действия:

1. Одинаково ослабьте все стопорные гайки и винт на регулировочных винтах. Поверните ручку, но не прилагайте к ней усилие.
2. Открутите каждый регулировочный винт только на одну четверть оборота, затем зажмите стопорные гайки.
3. Проверьте опять, повернув рукоятку, движение должно быть ровным и плавным по всей ее длине.
4. Если двигается слишком легко, закрутите все регулировочные винты обратно на одну восьмую оборота и попробуйте еще раз. Подобным образом, если движение слишком тугое, открутите регулировочные винты на одну восьмую оборота, пока не получите правильную настройку. Также не должно быть рывков – возможно потребуется чистка сопрягаемых поверхностей.

5. Затяните все стопорные гайки, позаботившись о том, чтобы не сдвинуть при этом регулировочные винты.

6. Когда закончите, отведите суппорт полностью назад и нанесите масло на все сопрягаемые поверхности и резьбу винта подачи, затем верните суппорт в обычное положение.

РУКОЯТКА ПОПЕРЕЧНОГО СУППОРТА

Ход подачи поперечного суппорта должен быть плавным, шкала должна вращаться вместе с рукояткой.

Неплавный ход может быть результатом попадания стружки или других частиц между соприкасающимися частями. Открутите крепежный винт рукоятки. Снимите ручку и вытащите лимб со шкалой; следите за тем, чтобы из паза под кольцом не выпала рессорная пластина.

Очистите и соберите снова. Необходимо придерживать рессорную пластину с помощью отвёртки, или другого инструмента, и нажимая на неё, установите кольцо на вал.

РЕГУЛИРОВКА ПРОДОЛЬНОГО СУППОРТА

Продольный суппорт регулируется так же как и поперечный суппорт. Крепёжные винты находятся с левой стороны салазок, т. е. на передней поверхности станка.

ПРИМЕЧАНИЕ: важно, чтобы поперечный и верхний суппорты были отрегулированы правильно. Необходимо регулировать суппорты очень осторожно и аккуратно. Неправильная регулировка может привести к плохому качеству обработки, поскольку неправильно будет работать резец. Важно, чтобы не было значительных люфтов в суппортах!

УСТАНОВКА КУЛАЧКОВ ДЛЯ 3-Х КУЛАЧКОВОГО ПАТРОНА

Для замены кулачков с помощью торцевого ключа для зажимного патрона полностью разведите кулачки, затем можно будет вынуть каждый кулачок во время поворота. Замените их внешними кулачками.

Сегменты резьбы кулачков ступенчатые. Они пронумерованы от 1 до 3. Обратите внимание, что соединения находятся внутри патрона. Поэтому необходимо собирать кулачки в определённом порядке.

Расположите их по часовой стрелке в пазы патрона, поворачивая торцевой ключ для зажимного патрона (начало витка архимедова винта видно через паз патрона),

сведите кулачки и проверьте, что все кулачки сходятся в центре. Если кулачок оказался снаружи, полностью откройте кулачки, надавите на кулачок, поворачивая торцевой ключ до тех пор, пока кулачок не встанет на своё место. Снова проверьте, чтобы все кулачки сошлись в центре.

ПОДВИЖНЫЙ И НЕПОДВИЖНЫЙ ЛЮНЕТЫ

Подвижный люнет и неподвижный люнет, используются при обработке длинных заготовок для повышения точности обработки. Во время использования люнетов обязательно вводите смазку маслёнкой в места контакта заготовки и люнета. После того как смазка стечёт добавьте ещё смазки. Это позволит избежать возникновения стружки и, вследствие, заклинивания заготовки в люнете.

УСТРАНЕНИЕ НЕИСПРАВНОСТЕЙ

Мотор не работает

*Отключено электропитание.

*Проверьте предохранитель.

*Поломка электродвигателя, электрооборудования - вызвать электрика.

Сильная вибрация станка

*Не сбалансирована заготовка -

сбалансировать, уменьшить число оборотов.

*Заготовка установлена со смещением – переустановите заготовку.

*Плохо зажата заготовка -

увеличить длину зажима или использовать заднюю бабку.

*Плохо зажат инструмент -

уменьшить вылет инструмента.

*Люфт суппорта -

отрегулируйте направляющие, вызвать специалиста.

*Направляющие суппорта работают всухую - смазать направляющие.

*Загрязнены или повреждены направляющие – очистите направляющие или поправьте направляющие.

*Затупилась режущая кромка инструмента - заточить или заменить инструмент.

*Давление резания слишком велико -

уменьшите глубину резания или подачу при торцевании.

*Ослаблены резьбовые соединения – протяните резьбовые соединения.

Неудовлетворительное качество поверхности

*Неверный режим резания – поменяйте режим резания

*Износилась режущая кромка инструмента-

заточить или поменять инструмент.

*Износ подшипников шпинделя, направляющих или разрегулировка направляющих, шпинделя - проверьте величину люфтов шпинделя и суппорта и отрегулируйте, вызовите специалиста.

Накаляется резец

*Неверный режим резания - снизить число оборотов, подачу или уменьшить глубину резания.

*Износилась режущая кромка инструмента- заточить или поменять инструмент.

Конусность, бочкообразность и пр. заготовки

*Смещена задняя бабка - выставить заднюю бабку.

*Большая длина заготовки – подожмите задней бабкой или используете люнет.

*Перекошена станина станка - не верный режим резания, поверхность на которой установлен станок должна быть ровной жёсткой, вызовите специалиста.

*Износ направляющих – требуется капитальный ремонт.

Не происходит автоматического перемещения

*Сломан штифт - заменить штифт.

*Повреждение механической части станка - вызовите специалиста.

8. АКСЕССУАРЫ

СТАНДАРТНАЯ КОМПЛЕКТАЦИЯ

3-х кулачковый патрон Ø100 мм

Не вращающийся центр МК-2

4-х позиционный резцедержатель

Набор сменных шестерен

Защитный экран патрона с концевым выключателем

Задняя защитная стенка

Деталировка станка

ДОПОЛНИТЕЛЬНЫЕ ПРИНАДЛЕЖНОСТИ

50000071	BD-3, BD-7, BD-8 набор из 11 резцов сечением 8x8 мм
50000094	BD-8, BD-920, набор из 11 резцов сечением 10x10 мм
50000909	BD-7, BD-8, BD-920, отрезной резец
50000913	BD-7, BD-8, BD-920, накатник
50000915	BD-7, BD-8, 4-х кулачковая планшайба Ø100 мм с кулачками
50000916	BD-7, BD-8, 3-х кулачковый патрон Ø100 мм на фланце
50000919	BD-3, BD-7, BD-8, BD-920, хомутик
50000086	BD-8, неподвижный люнет
50000087	BD-8, подвижный люнет

50000088	BD-8, планшайба
50000089	BD-8, комплект прихватов для планшайбы 50000088
50000090	BD-8, поддон для сбора стружки
50000091	BD-8, подставка
50000092	BD-8, набор цифровой индикации перемещения по 2м осям
50000093	BD-8, цанговый патрон с цангами 4, 6, 8, 10, 12, 14, 16 мм
50000094	BD-8, BD-920, набор из 11 токарных резцов 10x10 мм
50000096	BD-8, BD-920, вращающийся упорный центр Mk-2
50000097	BD-8, BD-920, 13 мм сверлильный патрон Mk-2
50000481	BD-8, приспособление для шлифования и фрезерования
50000482	BD-8, приспособление для шлифования
50000098	BD-8, приспособление для сверления (аналогично JMD-1)